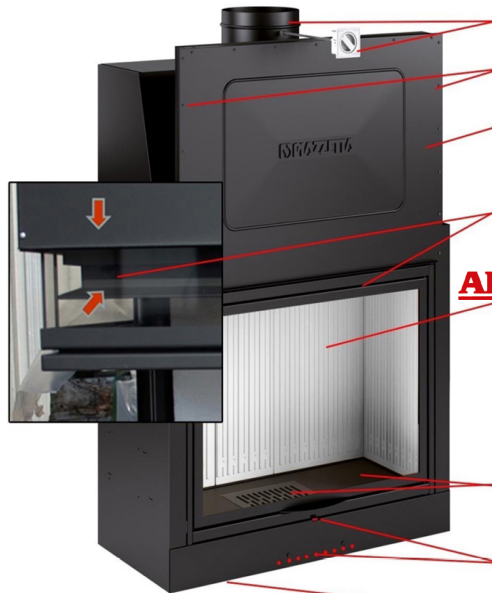


Насолода вогнем плюс максимальна практичність

Топки MA SL поєднують в собі великий розмір, характерний для традиційних камінів сучасний стиль, а також безпека і практичність підйомних дверець. Залишивши дверці трохи прочиненої, ви можете насолоджуватися легким потріскуванням тих, що горять дров. Ви також зможете використати спеціальний набір для приготування їжі радіючи прекрасному вечору в колі друзів.



Шибер димаря, регулювання горіння. Декоративний виносний регулятор

Тросовий механізм: тихе, плавне відкривання дверей вгору

Котлова сталь- міцна, зносостійка металева конструкція

Додаткове подання повітря з кожуха, що захищає скло.

Підігріте повітря потрапляє на скло, перешкоджаючи осіданню на нього сажі

ALUKER - Ексклюзивна запатентована кераміка. Поліпшене горіння і теплопровідність.

Акумуляція енергії, чудова жаростійкість. Максимальна безпека, легкість в експлуатації і надійність упродовж довгого часу. Завдяки світлому кольору полум'я стає яскравішим. Обжог кераміки ALUKER® триває більше 24 годин при температурі 1230°

Основа і колосникова решітка виконані з чавуна, завтовшки 14 мм. Для зручності прибирання - зольник знімний, з ручкою.

Отвори для підвода повітря з приміщення з регульованою ручкою.

Отвір для подання повітря із зовні. Повітря поступає через зольник, його кількість регулюється важелем управління.

Внутрішнє футерування топок фабрики PIAZZETTA

ALUKER®

Поліпшена робота та яскраве полум'я

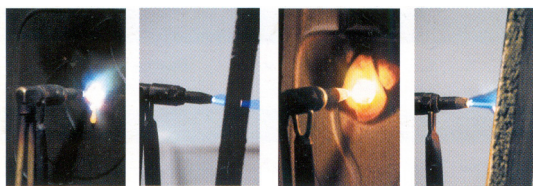
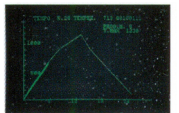
Усередині топки керамічний вогнетривкий матеріал ALUKER®, який є ексклюзивним матеріалом, запатентованим фабрикою PIAZZETTA. Завдяки цьому матеріалу покращується горіння і теплопровідність. ALUKER® забезпечує незвичайну акумуляцію енергії, а також чудову жаростійкість максимальну безпеку, легкість експлуатації і надійність на протязі довгого часу. Більше того, завдяки світлому кольору покриття, полум'я стає яскравішим

Особливості цього матеріалу:

- Відмінна стійкість до високих температур і тривалої дії полум'я;
- Безпека використання, підвищена надійність і тривалість експлуатації;
- Особлива простота у використанні;
- Дуже висока теплоємність.

Піч для випалення кераміки нагрівається до 1230 градусів. Інгредиенты суміші для Алукер® піддаються випаленню при високій температурі у печі. Цей процес надає майбутньому матеріалу фізичні і механічні якості, типові для керамічних матеріалів, використовуваних в умовах термального стресу.

Дисплей печі, де обпалюється Алукер®: графік показує тривалість процесу - 24 години і температура випалення - 130 градусів



Після 1,5 хвилинної дії гідроксидним пальником в чавунній панелі з'являється отвір. Після 6 - хвилинної дії тим же пальником на пластину Алукер® - вона продовжує зберігати усі свої характеристики

ALUKER® є результатом досліджень, проведених лабораторією фабрики Piazzetta, метою яких було створення топки, стійкої до посиленої експлуатації. особливо у разі додаткового зносу, що викликається «ефектом ковальського горна», тобто концентрованого подання повітря до місця горіння і підвищення в результаті цього температури в камері згорання

MA SL

Дров'яні топки з підйомними дверцями



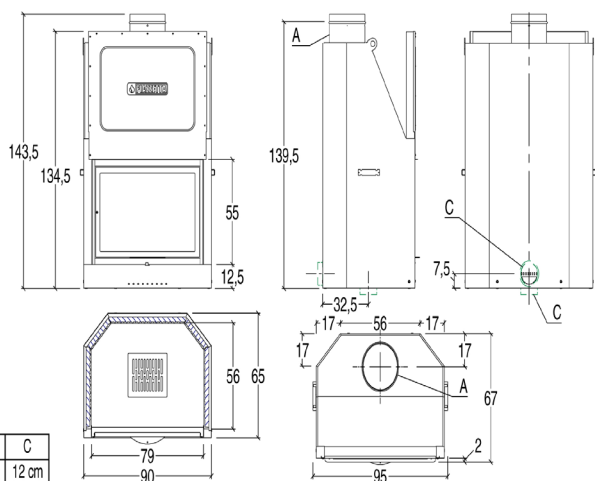
MA 261 SL

Основна технічна інформація

Зовнішня конструкція:	Котлова сталь
Паливна частина:	Кераміка Aluker®
Внутрішня кераміка Антрацит:	Під замовлення
Вогнище топки:	Чавун
Двері:	Підняття вгору з вогнетривким склом, з самообдувом. Для чищення: Відкриття убік
Первинне повітря:	Регулюється вручну
Вторинне повітря:	Фіксований
Вихід димаря:	Верхній
Шибберная заслінка:	Регулюється вручну
Зольник:	В комплекті, знімний
Паливо:	Дрова
Опалювання:	Природна конвекція
Гарантія:	5 років

Технічні данні

Клас енергоефективності		A+
Обігрівана площа :	м3	225-390
Рівень теплового ККД:	%	>74,0
Тепловіддача:	кВт	14,5
Мак. споживання:	кг/час	4,6
Вихід димаря:	см	25
Приплив свіжого повітря:	см2	300
Вага:	кг	206
Гарантія:	рік	5



A	C
25 cm	12 cm

Під замовлення: ALUKER колір Антрацит



Портالي, що адаптуються, під топку:

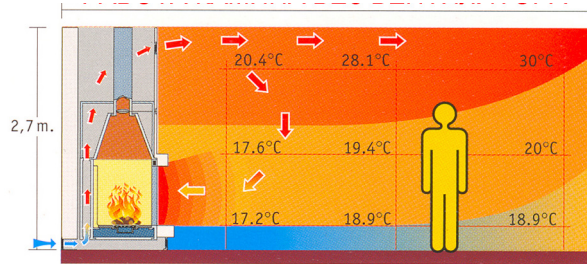


Ефективний розподіл теплого повітря по суміжним приміщенням

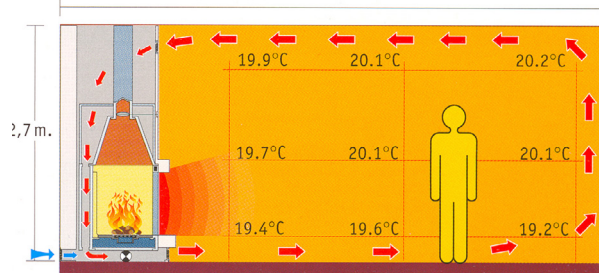
Ексклюзивна система розподілу тепла по приміщеннях на рівні підлоги має очевидні переваги: рівномірний розподіл тепла від підлоги до стелі, подання повітря в суміжні кімнати; постійний розподіл на віддалі від джерела



Робота каміна без вентилятора:



Робота каміна з вентилятором:



Комфортабельне опалювання приміщень

Система пропонує мотор з варійованою швидкістю, який подає в приміщення тепле повітря і має наступні переваги:

- розподіляє тепле повітря на великі відстані, але із скромною швидкістю, тим самим запобігає відчуття протягу
- створює певний ефект змішування, коли повітря рівномірно нагрівається як на висоті, так і внизу
- не викликає зваженої в повітрі пилу, не поглинає вологу з повітря

