

Насолода вогнем плюс максимальна практичність

Для оптимізації продуктивності топки серії PLUS оснащені верхнім димовим теплообмінником, двома трубчастими теплообмінниками і новим дефлектором розташованим усередині топки. Це дозволяє додатково підвищити продуктивність з точки зору потужності і ефективності при значному зниженні витрати палива. Також топка стала більш герметичною.



Для оптимізації продуктивності топки, оснащена верхнім теплообмінником

Шибер димаря, регулювання горіння. Декоративний виносний регулятор

Тросовий механізм: тихе, плавне відкривання дверей вгору

Котлова сталь- міцна, зносостійка металева конструкція

Трубчасті теплообмінники і новий дефлектор, розташованим усередині топки. Це дозволяє додатково підвищити продуктивність з точки зору потужності і ефективності при значному зниженні витрати палива

Герметичні двері. Додаткове подання повітря з кожуха, що захищає скло. Підігріте повітря потрапляє на скло, перешкоджаючи осіданню на нього сажі

ALUKER

- Ексклюзивна запатентована кераміка. Поліпшене горіння і теплопровідність.

Акумуляція енергії, чудова жаростійкість. Максимальна безпека, легкість в експлуатації і надійність упродовж довгого часу. Завдяки світлому кольору полум'я стає яскравішим. Обжог кераміки ALUKER® триває більше 24 годин при температурі 1230°

Основа і колосникова решітка виконані з чавуна, завтовшки 14 мм. Для зручності прибирання - зольник знімний, з ручкою.

Отвори для підвода повітря з приміщення з регульованою ручкою.

Отвір для подання повітря із зовні. Повітря поступає через зольник, його кількість регулюється важелем управління.

Внутрішнє футерування топок фабрики PIAZZETTA

ALUKER

Поліпшена робота та яскраве полум'я

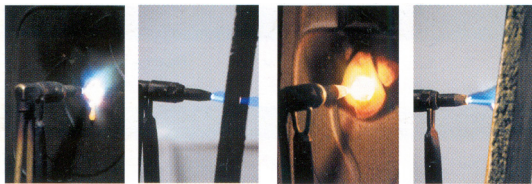
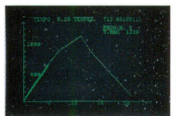
Усередині топки керамічний вогнетривкий матеріал ALUKER®, який є ексклюзивним матеріалом, запатентованим фабрикою PIAZZETTA. Завдяки цьому матеріалу покращується горіння і теплопровідність. ALUKER® забезпечує незвичайну акумуляцію енергії, а також чудову жаростійкість максимальну безпеку, легкість експлуатації і надійність на протязі довгого часу. Більше того, завдяки світлому кольору покриття, полум'я стає яскравішим

Особливості цього матеріалу:

- Відмінна стійкість до високих температур і тривалої дії полум'я;
- Безпека використання, підвищена надійність і тривалість експлуатації;
- Особлива простота у використанні;
- Дуже висока теплоємність.

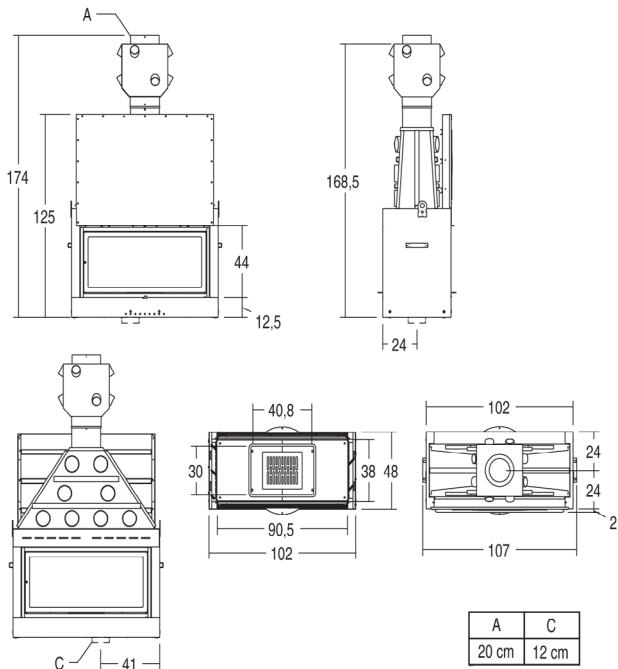
Піч для випалення кераміки нагрівається до 1230 градусів. Інгредиенты суміші для Алукер® піддаються випаленню при високій температурі у печі. Цей процес надає майбутньому матеріалу фізичні і механічні якості, типові для керамічних матеріалів, використовуваних в умовах термального стресу.

Дисплей печі, де обпалюється Алукер®: графік показує тривалість процесу - 24 години і температура випалення - 130 градусів



Після 1,5 хвилинної дії гідроксидним пальником в чавунній панелі з'являється отвір. Після 6 - хвилинної дії тим же пальником на пластину Алукер® - вона продовжує зберігати усі свої характеристики

ALUKER® є результатом досліджень, проведених лабораторією фабрики Piazzetta, метою яких було створення топки, стійкої до посиленої експлуатації. особливо у разі додаткового зносу, що викликається «ефектом ковальського горна», тобто концентрованого подання повітря до місця горіння і підвищення в результаті цього температури в камері згорання



MA 263B PLUS SL

Основна технічна інформація

Зовнішня конструкція:	Котлова сталь
Паливна частина:	Кераміка Aluker®
Внутрішня кераміка Антрацит:	Під замовлення
Вогнище топки:	Чавун
Двері:	Більш герметична. Підняття вгору з вогнетривким склом, з самообдувом. Для чищення: Відкриття убік
Первинне повітря:	Регулюється вручну
Вторинне повітря:	Фіксований
Вихід димаря:	Верхній
Шибберная заслінка:	Регулюється вручну
Зольник:	В комплекті, знімний
Паливо:	Дрова
Опалювання:	Природна конвекція. вентиляторб під замовлення
Гарантія:	5 років

Технічні данні

ECODESIGN 2022 (єко норми)		+
Клас енергоефективності		A+
Обігриваєма площа :	м3	225-390
Рівень теплового ККД:	%	>80,8
Тепловіддача:	кВт	13,5
Мак. споживання:	кг/час	4,0
Вихід димаря:	см	20
Приплив свіжого повітря:	см2	300
Вага:	кг	235
Гарантія:	рік	5

Під замовлення: ALUKER колір Антрацит

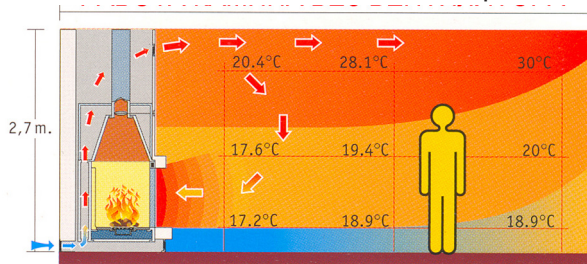


Ефективний розподіл теплого повітря по суміжним приміщенням

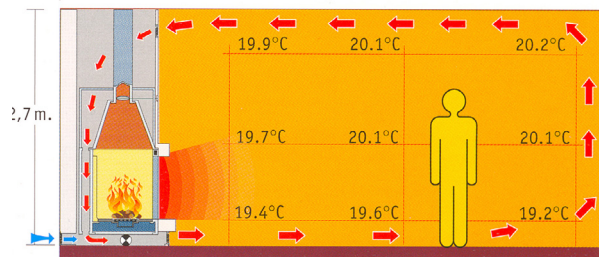
Ексклюзивна система розподілу тепла по приміщеннях на рівні підлоги має очевидні переваги: рівномірний розподіл тепла від підлоги до стелі, подання повітря в суміжні кімнати; постійний розподіл на віддалі від джерела



Робота каміна без вентилятора:



Робота каміна з вентилятором:



Комфортабельне опалювання приміщень

Система пропонує мотор з варійованою швидкістю, який подає в приміщення тепле повітря і має наступні переваги:

- розподіляє тепле повітря на великі відстані, але із скромною швидкістю, тим самим запобігає відчуття протягу
- створює певний ефект змішування, коли повітря рівномірно нагрівається як на висоті, так і внизу
- не викликає зваженої в повітрі пилу, не поглинає вологу з повітря

