

### Насолода вогнем плюс максимальна практичність

Для оптимізації продуктивності топки серії PLUS оснащені верхнім димовим теплообмінником, двома трубчастими теплообмінниками і новим дефлектором розташованим усередині топки. Це дозволяє додатково підвищити продуктивність з точки зору потужності і ефективності при значному зниженні витрати палива. Також топка стала більш герметичною.



Для оптимізації продуктивності топки, оснащена верхнім теплообмінником

Шибер димаря, регулювання горіння. Декоративний виносний регулятор

Тросовий механізм: тихе, плавне відкривання дверей вгору

Котлова сталь- міцна, зносостійка металева конструкція

Трубчасті теплообмінники і новий дефлектор, розташованим усередині топки. Це дозволяє додатково підвищити продуктивність з точки зору потужності і ефективності при значному зниженні витрати палива

**Герметичні двері.** Додаткове подання повітря з кожуха, що захищає скло. Підігріте повітря потрапляє на скло, перешкоджаючи осіданню на нього сажі

#### **ALUKER**

- Ексклюзивна запатентована кераміка. Поліпшене горіння і теплопровідність.

Акумуляція енергії, чудова жаростійкість. Максимальна безпека, легкість в експлуатації і надійність упродовж довгого часу. Завдяки світлому кольору полум'я стає яскравішим. Обжог кераміки ALUKER® триває більше 24 годин при температурі 1230°

Основа і колосникова решітка виконані з чавуна, завтовшки 14 мм. Для зручності прибирання - зольник знімний, з ручкою.

Отвори для підвода повітря з приміщення з регульованою ручкою.

Отвір для подання повітря із зовні. Повітря поступає через зольник, його кількість регулюється важелем управління.

### Внутрішнє футерування топок фабрики PIAZZETTA

## **ALUKER**

Поліпшена робота та яскраве полум'я

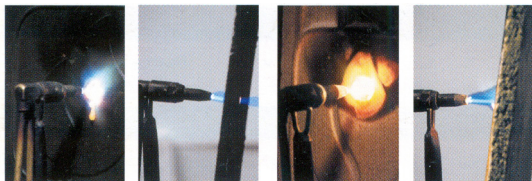
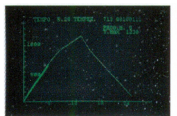
Усередині топки керамічний вогнетривкий матеріал ALUKER®, який є ексклюзивним матеріалом, запатентованим фабрикою PIAZZETTA. Завдяки цьому матеріалу покращується горіння і теплопровідність. ALUKER® забезпечує незвичайну акумуляцію енергії, а також чудову жаростійкість максимальну безпеку, легкість експлуатації і надійність на протязі довгого часу. Більше того, завдяки світлому кольору покриття, полум'я стає яскравішим

#### **Особливості цього матеріалу:**

- Відмінна стійкість до високих температур і тривалої дії полум'я;
- Безпека використання, підвищена надійність і тривалість експлуатації;
- Особлива простота у використанні;
- Дуже висока теплоємність.

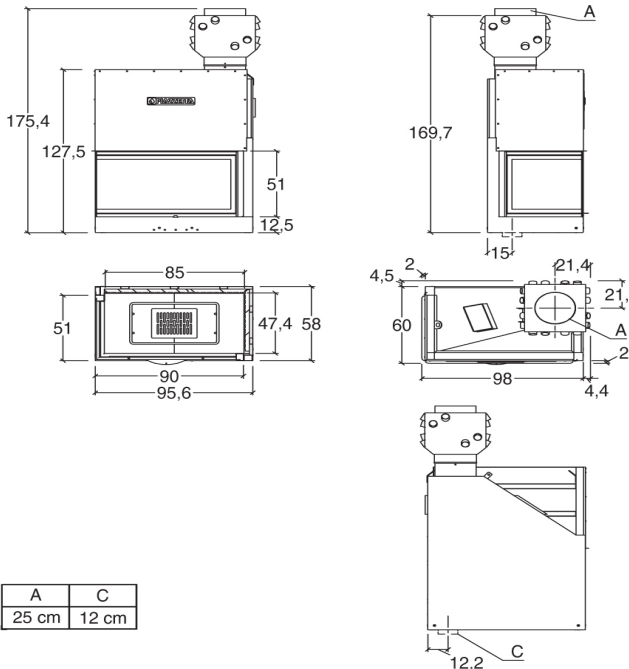
**Піч для випалення кераміки нагрівається до 1230 градусів.** Інгредієнти суміші для Алукер® піддаються випаленню при високій температурі у печі. Цей процес надає майбутньому матеріалу фізичні і механічні якості, типові для керамічних матеріалів, використовуваних в умовах термального стресу.

Дисплей печі, де обпалюється Алукер®: графік показує тривалість процесу - 24 години і температура випалення - 130 градусів



**Після 1,5 хвилинної дії гідроксидним пальником в чавунній панелі з'являється отвір. Після 6 - хвилинної дії тим же пальником на пластину Алукер® - вона продовжує зберігати усі свої характеристики**

ALUKER® є результатом досліджень, проведених лабораторією фабрики Piazzetta, метою яких було створення топки, стійкої до посиленої експлуатації. особливо у разі додаткового зносу, що викликається «ефектом ковальського горна», тобто концентрованого подання повітря до місця горіння і підвищення в результаті цього температури в камері згорання



## MA 283Dx/Sx PLUS SL

### Основна технічна інформація

Зовнішня конструкція:	Котлова сталь
Паливна частина:	Кераміка Aluker®
Внутрішня кераміка Антрацит:	Під замовлення
Вогнище топки:	Чавун
Двері:	Більш герметична. Підняття вгору з вогнетривким склом, з самообдувом. Для чищення: Відкриття убік
Первинне повітря:	Регулюється вручну
Вторинне повітря:	Фіксований
Вихід димаря:	Верхній
Шибєрная заслінка:	Регулюється вручну
Зольник:	В комплекті, знімний
Паливо:	Дрова
Опалювання:	Природна конвекція. вентиляторб під замовлення
Гарантія:	5 років

### Технічні данні

ECODESIGN 2022 (єко норми)		+
Клас енергоефективності		A+
Обігрівана площа :	м3	270-460
Рівень теплового ККД:	%	>80,4
Тепловіддача:	кВт	16,0
Мак. споживання:	кг/час	4,8
Вихід димаря:	см	25
Приплив свіжого повітря:	см2	300
Вага:	кг	270
Гарантія:	рік	5

Під замовлення: ALUKER колір Антрацит

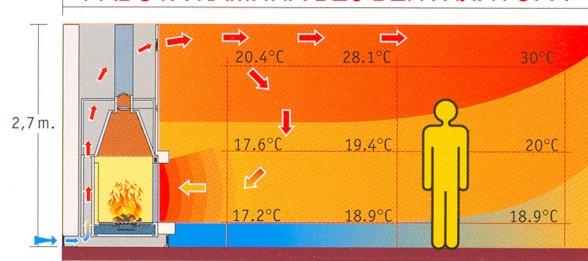


### Ефективний розподіл теплого повітря по суміжним приміщенням

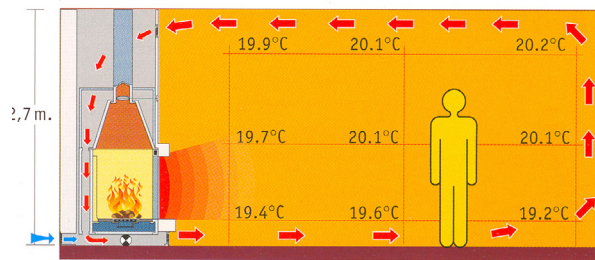
Ексклюзивна система розподілу тепла по приміщеннях на рівні підлоги має очевидні переваги: рівномірний розподіл тепла від підлоги до стелі, подання повітря в суміжні кімнати; постійний розподіл на віддалі від джерела



Робота каміна без вентилятора:



Робота каміна з вентилятором:



### Комфортабельне опалювання приміщень

Система пропонує мотор з варійованою швидкістю, який подає в приміщення тепле повітря і має наступні переваги:

- розподіляє тепле повітря на великі відстані, але із скромною швидкістю, тим самим запобігає відчуття протягу
- створює певний ефект змішування, коли повітря рівномірно нагрівається як на висоті, так і внизу
- не викликає зваженої в повітрі пилу, не поглинає вологу з повітря

