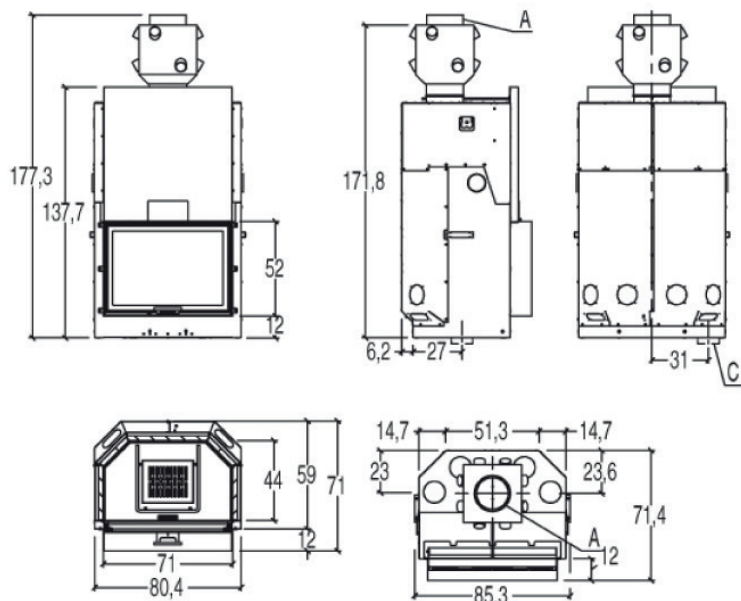


## ME 70 - Каминная топка с подъемной дверцей



### ТЕХНИЧЕСКИЕ ХАРАКТЕРИСТИКИ



### ТЕХНИЧЕСКИЕ ДАННЫЕ

Класс энергоэффективности	A +	
Отапливаемая площадь	м <sup>3</sup>	254 - 415
Мощность	кВ	14,5
КПД	%	88,0
Максимальный расход	кг/ч	4,0
Вес	кг	224
Вес с аккумуляторами тепла	кг	260
Стандартный дымоход	Ø см	20

**Конструкция:** Котловая сталь. Стекло - Вверх. С закрытым очагом

**Футеровка топки:** Жаропрочная гладкая керамика Smooth Alukers

**Подовая керамика:** Гладкая керамика Smooth Alukers

**Дверной механизм:** Открытие -вверх. Тросовой механизм, роликовая система- плавный и тихий ход дверцы.

**Стекло топки:** Из огнеупорного стекла до 750°, с самообдувом.

**Очистка каминного стекла:** Для очистки - открывание вбок

**Первичный воздух:** Регулируется вручную

**Вторичный воздух:** Фиксированный

**Выход дымохода:** Верхний

**Приток воздуха для горения:** Подача воздуха для горения из вне

**Шибберная заслонка:** Регулируемая и автоматическая

**Зольник:** Вынимаемый

**Топливо:** Дрова

**Отопление:** Естественная конвекция, лучистый обогрев и дополнительная вентиляция с искусственной тягой через систему Multifuoco System

**Шиббер дымохода,** над дверью, нет необходимости выносить на фасад

**Новая система труб,** повышающая эффективность камина

**Новая дверь** с уменьшенной рамой / профилем. Более мягкая и плавная система опускания двери.

**Гладкая керамика Smooth Alukers ®:** для улучшения эстетики и удовольствие от пламени.

Эксклюзивная запатентованная керамика.

**Дно топки:** Гладкая керамика Smooth Alukers ®

**Чугунный ограничитель дров,** для улучшения горения

**Дверной профиль:** под отделку из гипсокартона с уменьшенной рамкой

**Керамическое стекло:** с минимальной трафаретной печатью, самоочищающееся (до 750 ° C) Более широкий обзор огня

## Опции к каминной топке ME70: Multifuoco system +

Система конвекции теплого воздуха Multifuoco system и Multifuoco system +

**multifuoco+** SYSTEM PLUS

Система Multifuoco system Plus имеет программируемый пульт д/у с ЖК-дисплеем.



Пульт имеет встроенный температурный датчик. Который измеряет температуру в помещении, посылает сигнал на вентилятор. И в зависимости от выставленной температуры на пульте, регулирует скорость вращения вентилятора. Вся информация видна на ЖК-дисплее.

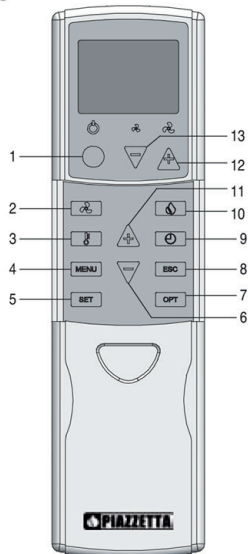
Режимы работы вентилятора:

- Автомат
- Вручную
- Комфорт

**Пульт дистанционного управления:**

- 1 - Кнопка включения / выключения устройства.
- 2 - Кнопка настройки вентиляции (значения от 1 до 4).
- 3 - Основные установка температуры (от 7 ° C до 30 ° C).
- 4 - клавиша выбора меню.
- 5 - Кнопка подтверждения SET
- 6 - Клавиша меню прокрутки (значения также снизилась вентиляция и температура).
- 7 - ключ ОПТ (установка режима ручной вентиляции / автоматический / комфорта -. До 4 сек блокирует клавиатуру, чтобы разблокировать удерживайте ее в течение 6 сек.).
- 8 - ESC (выход меню - вернуться на один уровень).
- 9 - Ключ дисплей текущее время и день.
- 10 - Не используется.
- 11 - Ключевые скользящие меню (значения также увеличивает вентиляцию и температуру).
- 12 - Кнопка увеличение вентиляции (значения от 1 до 4).
- 13 - Кнопка снижение вентиляции (значения от 1 до 4).

Fig. 2



**ЖК-дисплей:**

- 14 - Индикатор уровня батареи
- 15 - Скорость вентиляции второго вентилятора (если установлен).
- 16 - Индикатор передач радио сигнал.
- 17 - Скорость вентиляции первого вентилятора.
- 18 - Индикатор существующих проблем в работе.
- 19 - Индикатор дня недели.

Fig. 3

