

Poêle à bois

MOAÏ

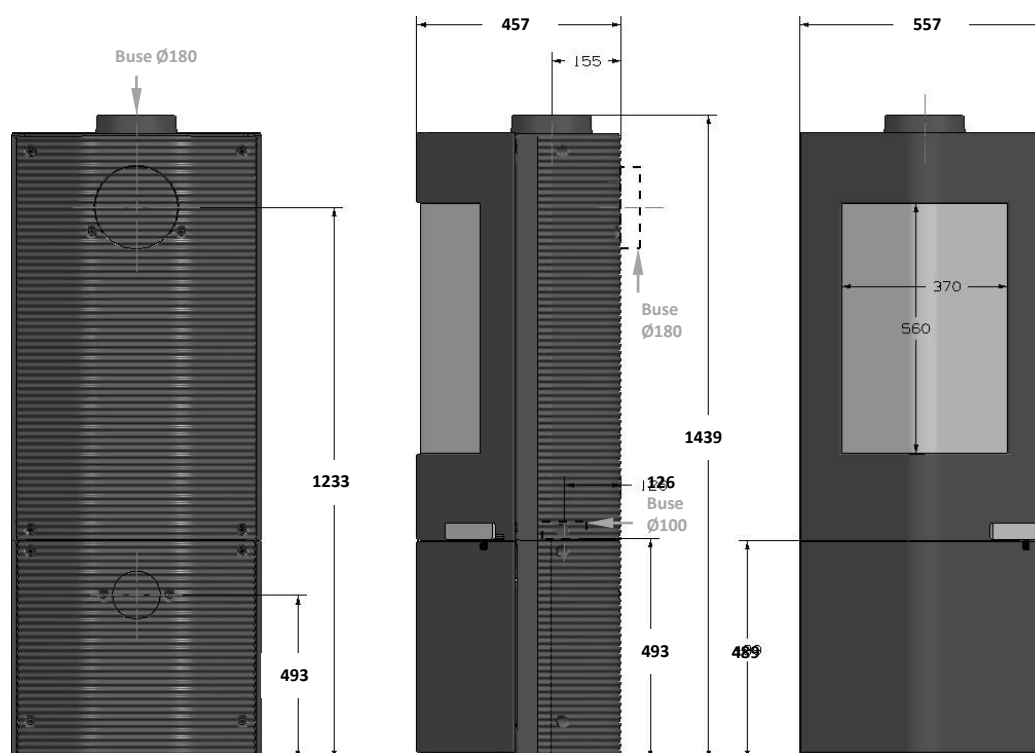
Référence P614244

Notice particulière d'utilisation et d'installation

Consulter attentivement ce complément **notice particulière** ainsi que la **notice générale** également livrée avec l'appareil

Caractéristiques et performances en fonctionnement intermittent suivant EN 13240 :

| | |
|--|--|
| Puissance nominale | 8 kW |
| Rendement | 77 % |
| Taux de CO% | 0.08 % |
| Classement Flamme verte | ★★★★★★ |
| Concentration de poussières rejetées à 13% d'O ₂ | 22 mg/Nm ³ |
| T° fumées | 333 °C |
| Combustible recommandé | Bois / bûches de 25 cm <i>longueur maximale possible (horizontalement) : 35 cm</i> <i>longueur maximale possible (verticalement) : 50 cm</i> |
| Débit massique des fumées | 7.3 g/s |
| Distance minimale à respecter par rapport aux matériaux <u>combustibles</u> adjacents : 40 cm Si les parois adjacentes sont en matériaux <u>incombustible</u> et ne se dégradent pas sous l'action de la chaleur (la température du mur pouvant atteindre 200 °C), ces dimensions peuvent être réduites à 15 cm | |
| Combustion prolongée | 8 heures |



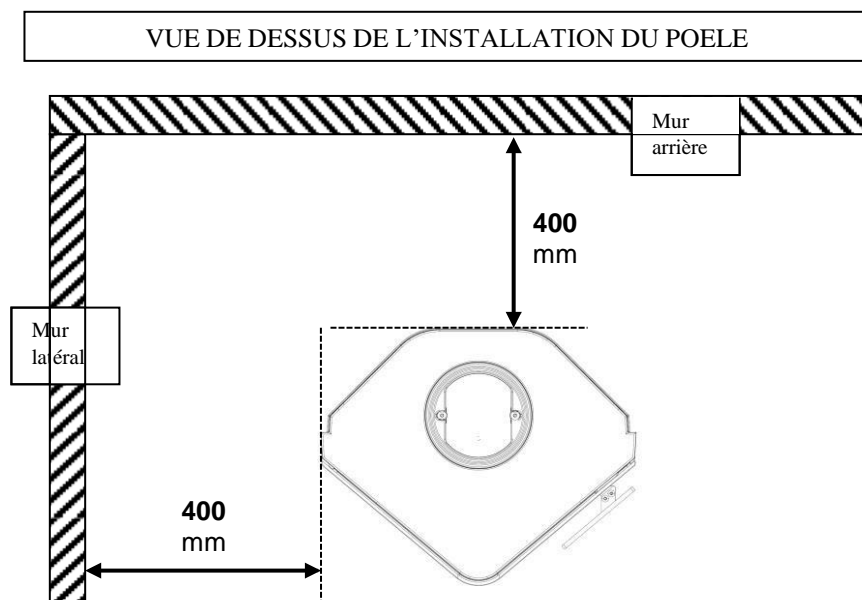
Caractéristiques de construction :

| | | | |
|--|---------------------------------|-----------|-------------|
| Masse de l'appareil | 240 kg | | |
| Chambre de combustion | Avec système de post combustion | | |
| Raccordement au conduit de fumée par la buse située sur le dessus ou l'arrière de l'appareil | Diamètre : 180 mm | | |
| Raccordement du circuit d'air comburant | diamètre 100 mm | | |
| Encombrement | h 1439 mm | lg 560 mm | prof 457 mm |
| Dimensions de la porte | h 900 mm | | lg 560 mm |
| Vision du feu | h 560 mm | | lg 370 mm |
| Plaque signalétique | Gravé sous le cendrier | | |

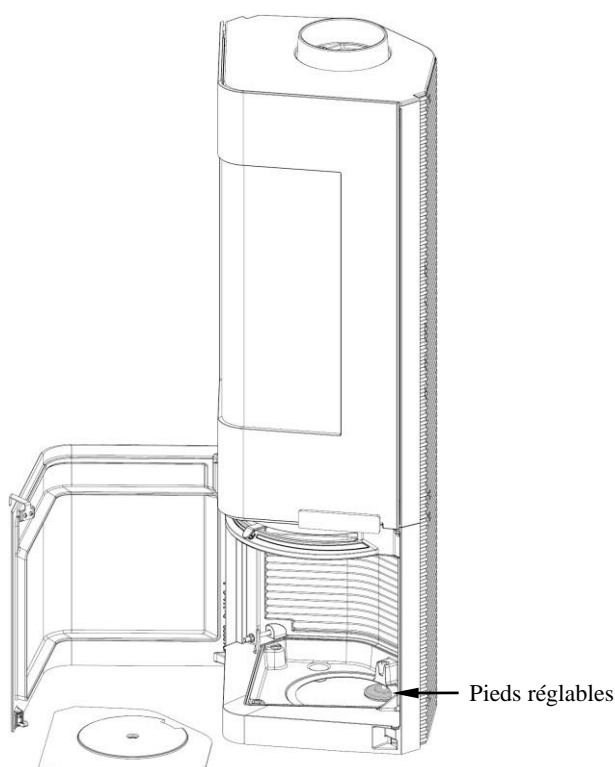
INSTRUCTION POUR L'INSTALLATION DE L'APPAREIL.

Pour limiter l'échauffement des parois voisines du poêle à 65K (K = degrés Celsius au dessus de la température ambiante), il est nécessaire de respecter les distances minimales indiquées sur le schéma ci-dessous.

Si les parois avoisinantes sont en matériaux incombustible et ne se dégradent pas sous l'action de la chaleur (la température du mur pouvant atteindre 200 °C), ces dimensions peuvent être réduites à 150 mm.



Installer le poêle à son emplacement définitif et le mettre de niveau. Pour cela, utilisez les 4 pieds réglables du pied.





DECLARATION SUIVANT REGLEMENT (UE) 2015/1185 DE LA COMMISSION du 24 avril 2015 et SUIVANT
REGLEMENT DELEGUE (UE) 2015/1186 DE LA COMMISSION du 24 avril 2015

Exigences d'informations applicables aux dispositifs de chauffage décentralisés à combustible solide

| | |
|---------------------------------|------------|
| Référence du modèle: | P614244 |
| Modèle/désignation: | Poêle MOAÏ |
| Marque: | INVICTA |
| Fonction de chauffage indirect: | non |
| Puissance thermique directe: | 8,0 kW |
| Puissance thermique indirecte: | 0,0 kW |

| Combustible: | Combustible de référence: | Autre(s) Combustible(s) admissible(s) | η_s % (*) | Emissions dues au chauffage des locaux à la puissance thermique nominale (*) | | | | Emissions dues au chauffage des locaux à la puissance thermique minimale (*) | | | |
|--|---------------------------|---------------------------------------|----------------|--|-----|------|-----------------|--|-----|----|-----------------|
| | | | | P | COG | CO | NO _x | P | COG | CO | NO _x |
| | | | | mg/Nm ³ (13 % O ₂) | | | | mg/Nm ³ (13 % O ₂) | | | |
| Bûches de bois ayant un taux d'humidité ≤ 25 % | oui | non | 67 | 22 | 27 | 1000 | 97 | - | - | - | - |

Caractéristiques pour une utilisation avec le combustible de référence uniquement

Puissance Thermique

| | | | |
|--|-----------|------|----|
| Puissance thermique nominale: | P_{nom} | 8,0 | kW |
| Puissance thermique minimale (indicative): | P_{min} | n.d. | kW |

Rendement utile (PCI brut)

| | | | |
|--|-----------------|------|---|
| Rendement utile à la puissance thermique nominale: | $\eta_{th,nom}$ | 77,0 | % |
| Rendement utile à la puissance thermique minimale (indicatif): | $\eta_{th,min}$ | n.d. | % |

Consommation d'électricité auxiliaire

| | | | |
|--------------------------|-------------|---|----|
| A la puissance nominale: | $e_{l,max}$ | - | kW |
| A la puissance minimale: | $e_{l,min}$ | - | kW |
| En mode veille: | $e_{l,SB}$ | - | kW |

Puissance requise par la veilleuse permanente

| | | | |
|-------------------------------------|-------------|------|----|
| Puissance requise par la veilleuse: | P_{pilot} | n.d. | kW |
|-------------------------------------|-------------|------|----|

| | | |
|--|---|----|
| Type de contrôle de la puissance/de la température de la pièce F(2): | Contrôle de la puissance thermique à un palier, pas de contrôle de la température de la pièce | 0% |
| Autres options de contrôle F(3): | Non applicable | 0% |

| | |
|--|-----|
| Classe d'efficacité énergétique: | A |
| Indice d'efficacité énergétique (IEE): | 102 |

Coordonnées de contact :

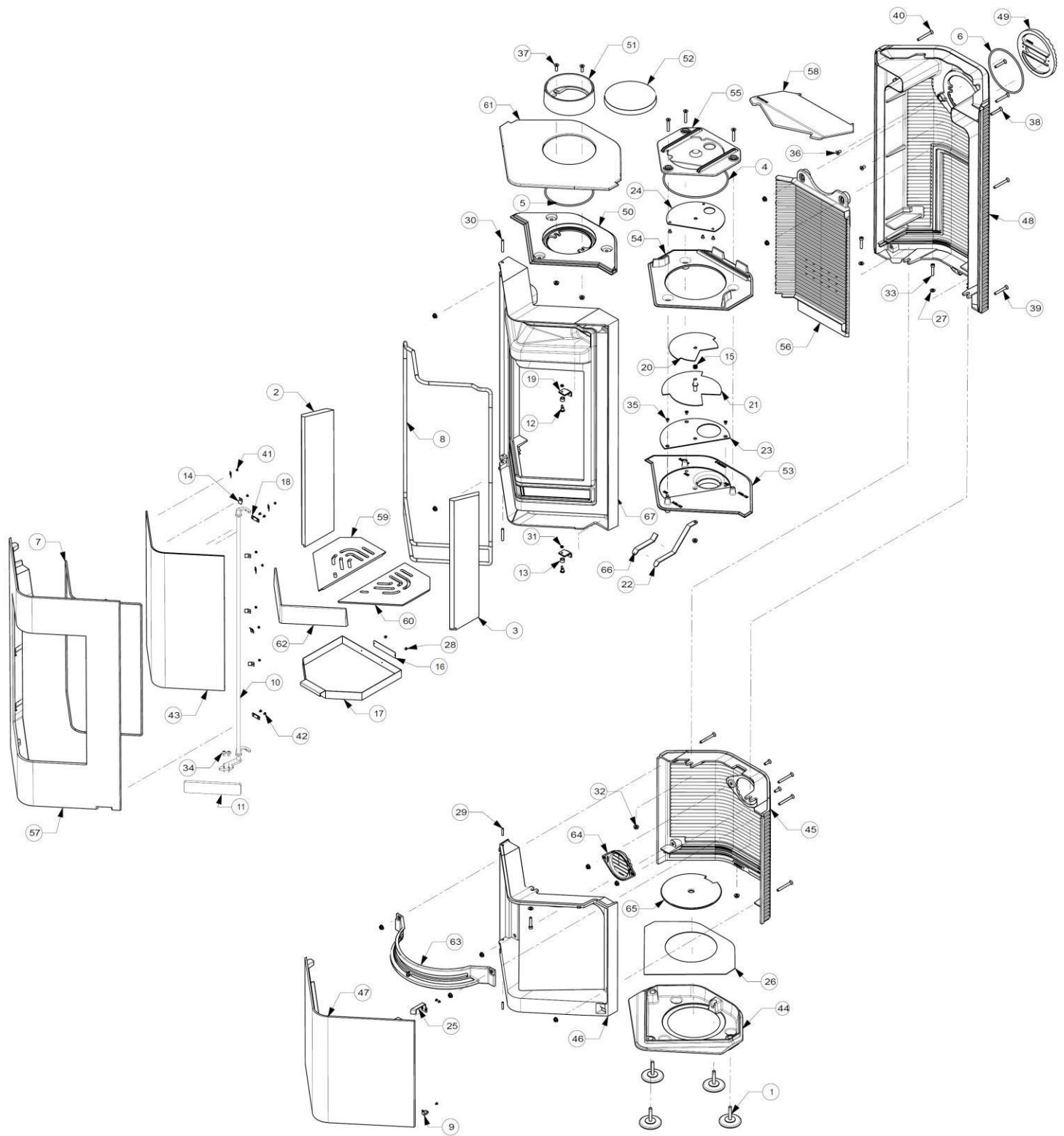
Date:

Signataire:

| | | | |
|---|--|------------|---|
| INVICTA GROUP Zone industrielle La Gravette 08350 - DONCHERY France | Tél. +33 (0) 3 24 27 71 71 invicta.fr contact@invicta-group.fr | 02/12/2021 | M. Xavier Delaure Responsable Laboratoire  |
|---|--|------------|---|

(*) η_s = efficacité énergétique saisonnière, P = particules, COG = composés organiques gazeux, CO = monoxyde de carbone, NO_x = oxydes d'azote

FR



Vue éclatée

| Repère | Nbr | Désignation | Référence |
|--------|-----|--|-----------|
| 1 | 4 | Patin plastique | AD200675 |
| 2 | 1 | Vermiculite gauche | AI206142A |
| 3 | 1 | Vermiculite droite | AI216142A |
| 4 | 1 | Joint couvercle registre thermocorde Ø5, longueur 0.75 mètre | AI303005 |
| 5 | 1 | Joint sortie dessus thermocorde Ø5, longueur 0.60 mètre | AI303005 |
| 6 | 1 | Joint sortie arrière thermocorde Ø5, longueur 0.60 mètre | AI303005 |
| 7 | 1 | Joint thermocorde Ø5, longueur 2.20 mètre | AI303005 |
| 8 | 1 | Joint thermocorde Ø12, longueur 3.20 mètre | AI303012 |
| 9 | 1 | Lamelle de fermeture | AS610124A |
| 10 | 1 | Tringlerie | AS610147D |
| 11 | 1 | Poignée Inox brossée | AS610161B |
| 12 | 2 | Vis excentrique | AS610162A |
| 13 | 2 | Bague excentrique | AS610163A |
| 14 | 8 | Clams de vitre | AS700262 |
| 15 | 1 | Ressort | AS750125A |
| 16 | 1 | Plaque signalétique | AT050000A |
| 17 | 1 | Cendrier | AT610203A |
| 18 | 2 | Bride de fixation tringlerie | AT610223A |
| 19 | 2 | Equerre de fixation excentrique | AT610224A |
| 20 | 1 | Volet de registre supérieur | AT610225A |
| 21 | 1 | Volet de registre inférieur | AT610226A |
| 22 | 1 | Poignée de registre | AT610227A |
| 23 | 1 | Tôle de frottement inférieure | AT610228A |
| 24 | 1 | Tôle de frottement supérieure | AT610229A |
| 25 | 1 | Poignée porte pied | AT610236A |
| 26 | 1 | Tôle de finition | AT610237A |
| 27 | 6 | Rondelle L M08 | AV4110080 |
| 28 | 2 | Rivet de 3x8 | AV5203080 |
| 29 | 2 | Goupille camelée 6x30 | AV6306300 |
| 30 | 2 | Goupille camelée 8x50 | AV6308500 |
| 31 | 2 | Ecrou bas M06 | AV7130060 |
| 32 | 14 | Ecrou M08 frein | AV7220080 |
| 33 | 6 | Vis tête cylindrique empreinte hexagonale creuse M8x40 | AV8408400 |
| 34 | 2 | Vis tête bombée empreinte hexagonale creuse M6x10 | AV8686106 |
| 35 | 6 | Vis tête fraisée empreinte hexagonale creuse M6x10 | AV8636100 |
| 36 | 2 | Vis tête fraisée empreinte hexagonale creuse M8x16 | AV8638160 |
| 37 | 4 | Vis tête fraisée empreinte hexagonale creuse M8x25 | AV8638250 |
| 38 | 2 | Vis tête fraisée empreinte hexagonale creuse INOX M8x50 | AV8638506 |
| 39 | 2 | Vis tête fraisée empreinte hexagonale creuse M8x60 | AV8638600 |
| 40 | 6 | Vis tête fraisée empreinte hexagonale creuse M8x70 | AV8638700 |
| 41 | 8 | Vis tête cylindrique empreinte pozy M4x6 | AV8644067 |
| 42 | 7 | Vis tête bombée empreinte hexagonale creuse M4x10 | AV8684100 |
| 43 | 1 | Vitre | AX366142A |
| 44 | 1 | Dessous pied | FB610900 |
| 45 | 1 | Fond pied | FB610901 |
| 46 | 1 | Façade pied | FB610902 |
| 47 | 1 | Porte pied | FB610903 |
| 48 | 1 | Fond | FB610904 |
| 49 | 1 | Tampon du fond | FB610905 |
| 50 | 1 | Dessus | FB610906 |
| 51 | 2 | Buse | FB610907 |
| 52 | 1 | Tampon du dessus | FB610908 |
| 53 | 1 | Dessous | FB610909 |
| 54 | 1 | Sole foyère | FB610910 |
| 55 | 1 | Couvercle sole foyère | FB610911 |
| 56 | 1 | Taque | FB610913 |
| 57 | 1 | Porte | FB610914 |
| 58 | 1 | Défecteur | FB610915 |
| 59 | 1 | Demi-grille foyère gauche | FB610916 |
| 60 | 1 | Demi-grille foyère droite | FB610917 |
| 61 | 1 | Dessus décoratif | FB610918 |
| 62 | 1 | Chenet | FB610919 |
| 63 | 1 | Façade décorative | FB610920 |
| 64 | 1 | Tampon fond pied | FB610921 |
| 65 | 1 | Tampon décoratif | FB610922 |
| 66 | 1 | Poignée plastique commande registre | AD276000A |
| 67 | 1 | Façade | FB610912 |

TRES IMPORTANT

En complément de ce document, consulter attentivement la « NOTICE D'INSTALLATION ET D'UTILISATION POUR POÊLES A BOIS » fournie avec l'appareil.

CONSEILS D'INSTALLATION

La dépression dans le conduit de fumées doit être comprise entre **6 et 12 Pascals**. Cette mesure est vérifiable en chauffe à l'aide d'un manomètre. **Un modérateur de tirage est nécessaire dans presque tous les cas pour réguler le tirage aux valeurs préconisées.**

CONSEILS D'UTILISATION

Utiliser uniquement les combustibles recommandés : Bois sec (Humidité inférieure à 20 %) d'un minimum de 2 ans de coupe (Hêtre, Charme) , 5 ans pour le Chêne – le sapin et les résineux sont interdits).

Le tiroir cendrier doit toujours rester dans l'appareil sauf lors du décentrage. Pour ouvrir et fermer la porte, utiliser le gant anti-chaaleur Il peut être nécessaire d'arrêter l'extracteur de la ventilation mécanique pour éviter le refoulement des fumées dans la pièce lors de l'ouverture de la porte.

Première mise en service.

Pendant les premières utilisations de l'appareil une odeur de peinture va se dégager de l'appareil : aérer la pièce pour limiter ce désagrément ou effectuer, avant l'installation, une première chauffe à l'extérieur de la maison.

Il est recommandé, pendant les premières heures de mise en service, de faire un feu modéré afin de permettre une dilatation normale de l'ensemble de l'appareil.

Allumage :

Placer sur la grille du papier froissé (ou 1 à 2 morceaux d'allume feu) et environs 3 kg de petit bois sec (des petites branches bien sèches ou du bois fendu finement). Enflammer la charge d'allumage, fermer la porte de l'appareil et ouvrir entièrement l'arrivée d'air. Lorsque le bois est bien enflammé, vous pouvez charger votre appareil et commencer à réduire l'arrivée d'air en s'assurant :

- Que la réduction d'air n'éteigne pas les flammes. Si c'est le cas rouvrir en peu plus longtemps l'arrivée d'air.
- Que l'embrasement de la charge ne devienne pas trop intense (avec des flammes atteignant majoritairement le haut de la chambre de combustion). Si c'est le cas réduire l'arrivée d'air.

Il est possible de laisser la porte entre-ouverte pour faciliter cette phase d'allumage, mais en maintenant toujours l'appareil sous surveillance.

Fonctionnement à « Puissance nominale » et « combustion prolongée » :

Le fonctionnement à « Puissance nominale » nécessite un rechargement toutes les 30 à 45 minutes avec de petites quantités de bois. Il faut privilégier ce mode de fonctionnement particulièrement performant et respectueux de l'environnement.

L'appareil peut également assurer un fonctionnement en « combustion prolongée » quand une puissance réduite et une autonomie importante sont recherchées.

▪ **Puissance nominale :**

Elle est obtenue :

- avec une charge de bois de 2 kg, sous forme de 2 demies bûche de bois dur (= une bûche fendue)
- avec un tirage de 12Pa
- charge renouvelée toutes les 30 à 45 minutes sur un lit de braises d'environ 3 cm
- en mettant le réglage d'allure en position « Puissance nominale ».

Une baisse d'activité peut se produire à cause d'une évolution défavorable de la combustion, d'une géométrie inadaptée des bûches, de l'utilisation d'un bois dur ou humide. Ces phénomènes de ralentissement, qui ne sont ni exceptionnels ni totalement prévisibles, se traduisent par la diminution du rideau de flamme (le combustible forme une voûte et n'est plus en contact avec la braise), la diminution progressive de la réserve de braise et le refroidissement du foyer. Ils s'accompagnent d'une chute de puissance et d'une baisse des performances.

Pour l'éviter : ouvrir la porte du foyer avec précaution , **réorganiser la charge sur le lit de braise en procédant par piquage et déplacement du combustible avec un tisonnier en prenant garde de ne pas faire chuter de braise hors du foyer** , puis refermer la porte. L'activité reprend immédiatement après la fermeture de porte.

▪ **Combustion prolongée**

Elle est obtenue :

- En triplant la charge de bois de la Puissance nominale (voir ci-dessus), constituée de 1 à 2 bûches de bois dur non fendue de grand diamètre.
- avec un tirage de 6 Pa.
- en mettant le « réglage d'allure » en position « Combustion prolongée », après avoir assuré et maintenu l'allumage de la charge.
- en laissant se poursuivre la combustion jusqu'à obtention d'un lit de braise réduit, destiné à assurer l'allumage d'une charge de reprise.

Ce mode de fonctionnement permet à la fois d'obtenir une puissance réduite et une autonomie de 8 heures sans rechargement.

▪ **Précaution concernant l'ouverture de la porte (rechargement, piquage) :**

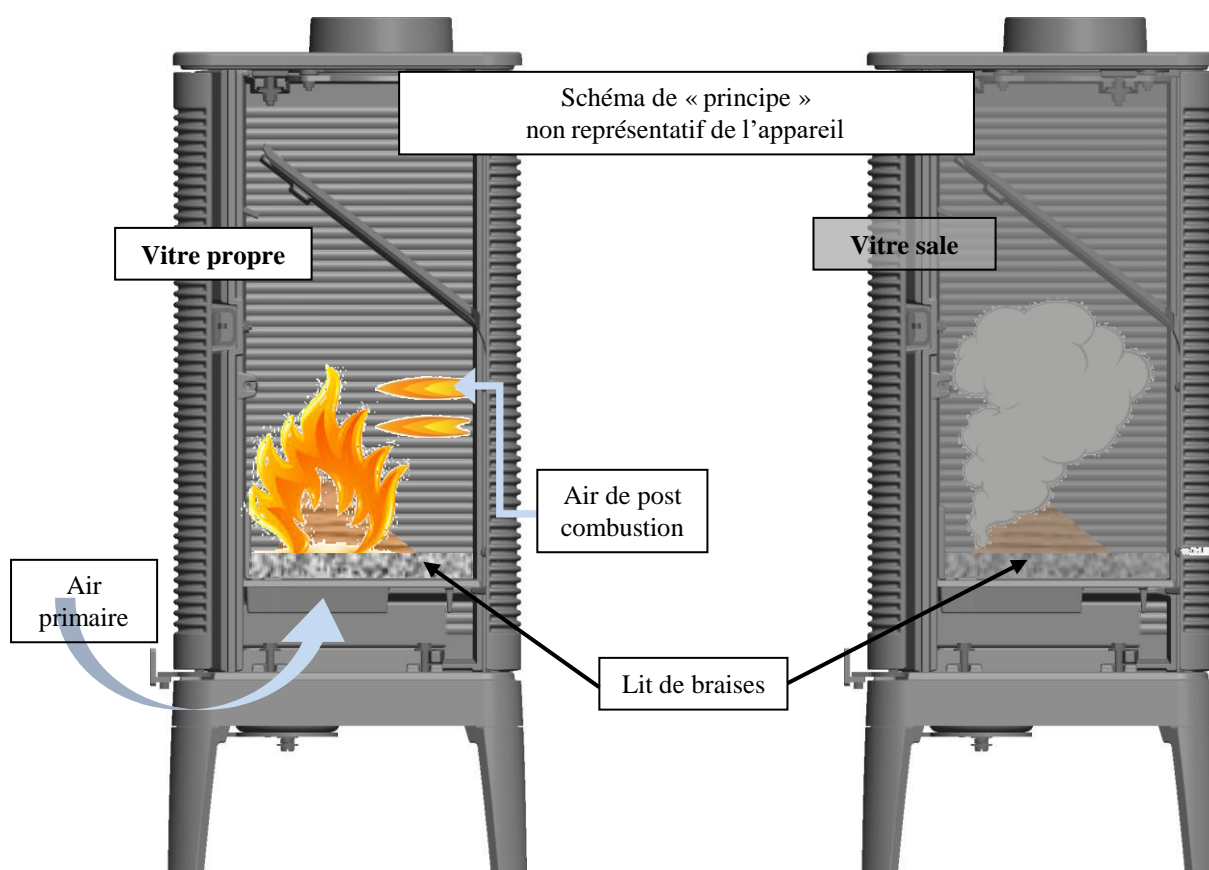
- Avant toute ouverture de porte (pour éviter un refoulement de fumées désagréable), ouvrir le registre de réglage d'allure en position « Allumage ».
- Maintenir le registre dans cette position jusqu'à fermeture de la porte.

Quel que soit le mode de fonctionnement désiré (Puissance nominale ou Combustion Prolongée), s'assurer que chaque charge de bois s'allume dès son introduction dans l'appareil et que l'inflammation se maintient. Dans le cas contraire, rouvrir quelques instants le « registre de réglage d'allure » en position « allumage » jusqu'à obtenir un embrasement satisfaisant du bois :

Dans la phase de combustion de la fraction volatile du bois, il faut absolument éviter le fonctionnement sans embrasement sous peine d'encrasser fortement l'appareil et le conduit de fumée et de larguer dans l'atmosphère des effluents nocifs pour l'environnement et la santé.

Post combustion activée =
BON
Appareil « chaud et propre »

Combustion sans flammes =
MAUVAIS
Appareil « froid et sale »



Organes de réglages :

Utiliser systématiquement le gant anti-chaueur fournie avec l'appareil pour manipuler les organes de réglages qui peuvent être très chauds.

- **Registre de réglage d'allure** : Situé en façade, ce registre est utilisé pour moduler l'allure de l'appareil entre « Puissance nominale » et « Combustion prolongée », et permet d'avoir une position « Appareil éteint ».

La position « Appareil éteint » ne doit être utilisée que quand **il n'y a plus de combustion dans le foyer**. Dans cette position, l'appareil n'est plus balayé par l'air comburant : ça supprime une source de déperdition (par rejet d'air chaud si l'appareil n'est pas raccordé à l'air extérieur, par refroidissement de l'appareil s'il est raccordé à l'air extérieur)

- **Registre d'allumage** : L'action sur le registre de réglage d'allure, au-delà de la position « Puissance nominale » permet d'obtenir un supplément d'air pour l'allumage. Cette position est réservée aux opérations d'allumage et de reprise et ne doit pas être maintenue plus de 30 minutes sous peine de dommages sur l'appareil et son environnement. L'appareil doit rester sous surveillance pendant toute la durée d'utilisation de cette position.

Information pour le recyclage/la fin de vie du produit :

Veillez-vous munir des pages « Eclaté » et « Nomenclature » afin de visualiser les numéros et les références des différentes pièces composants le produit.

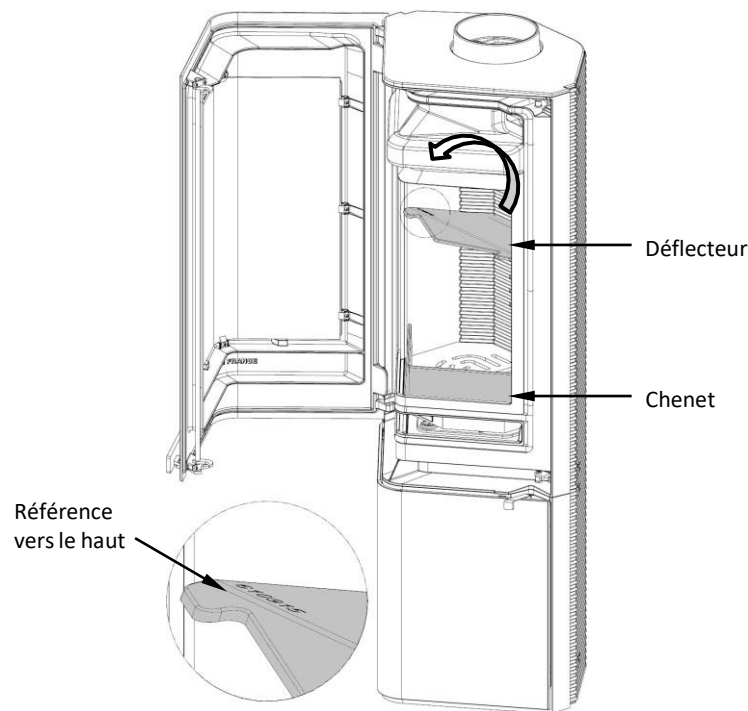
Le tableau suivant répertorie les composants de l'appareil et les indications pour une séparation et un dépôt dans les filières de recyclage/valorisation appropriées suivant la réglementation en vigueur :

| Référence de la pièce commençant par | A mettre avec les : |
|--------------------------------------|---|
| AS, AV, AT F | Métaux |
| AI, AX | Encombrants |
| AL | DEEE (Déchets d'Equipements Electriques et Electroniques) |

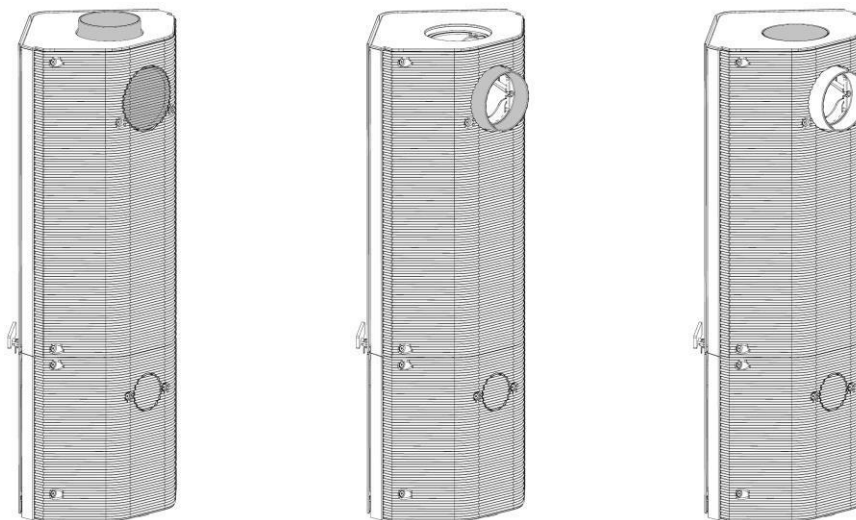
Nota : De même, les déchets d'emballage (bois, carton, plastique) doivent être triés suivant les dispositions en application dans le pays.

INSTALLATION DU DEFLECTEUR ET DU CHENET

A la livraison, le déflecteur et le chenet sont rangés dans un emballage en carton ; Avant la mise en service du poêle à bois, monter le déflecteur suivant le schéma ci-dessous et déposer le chenet sur les demi-grilles foyères.

**RACCORDEMENT ARRIERE**

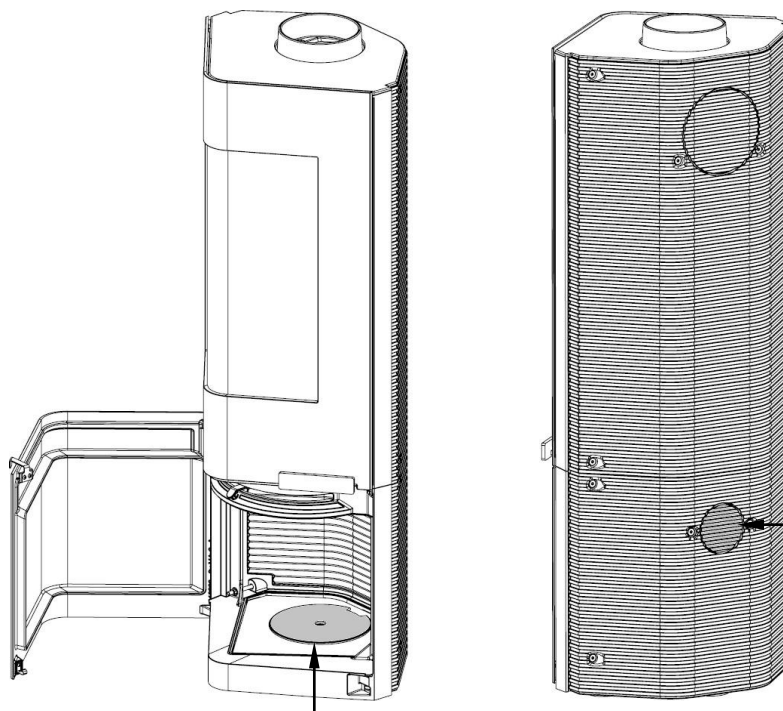
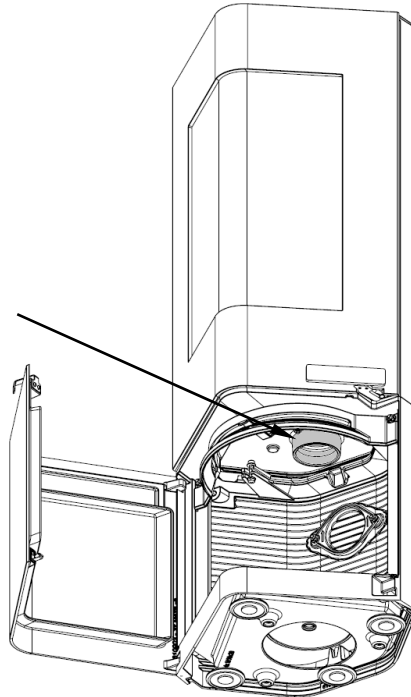
La buse est montée sur le dessus de l'appareil. En fonction de la position du conduit de cheminée, la buse peut être installée à l'arrière de l'appareil. Pour cela, dévisser la buse, retirer le tampon à l'arrière et remonter la buse. N'oubliez pas de remonter le tampon sur le dessus de l'appareil (livré dans l'emballage carton avec le déflecteur et le chenet).



RACCORDEMENT AIR

Ce poêle a été conçu pour être installé dans les maisons types BBC. Il est entièrement étanche et grâce à un raccordement (buse Ø100), il permet de prendre l'air de combustion directement à l'extérieur sans le prélever dans la pièce. Il est compatible avec les solutions de ventilation de type VMC double flux et hygroréglable.

Buse de raccordement d'air Ø100
(vue de dessous – porte du pied ouverte)

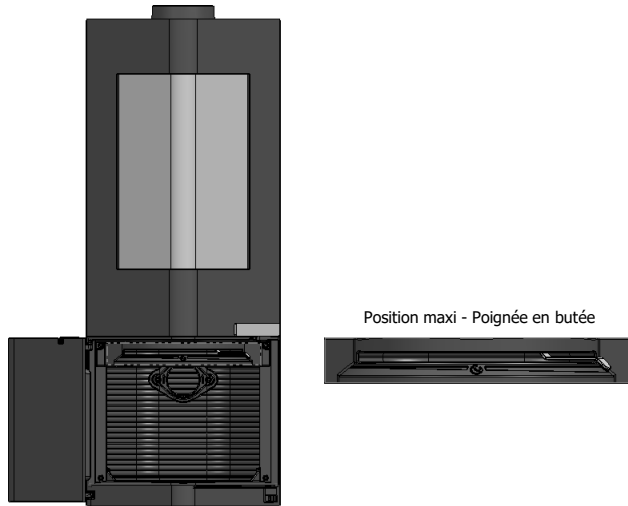


Raccordement dans vide sanitaire
- retirer le tampon -

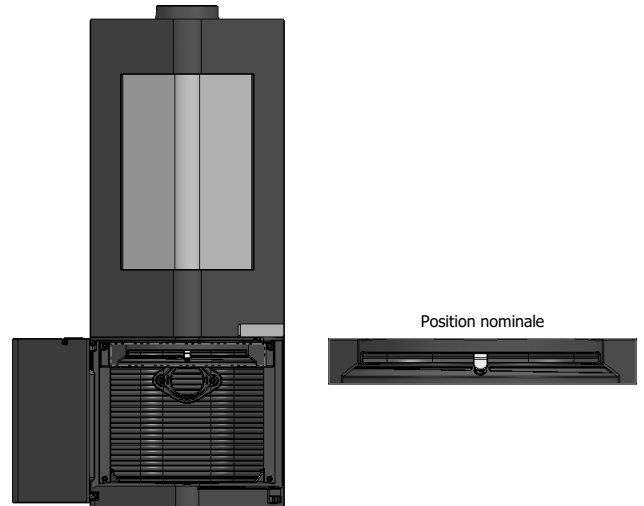
REGISTRE DE REGLAGE D'ALLURE

- Situé derrière la porte du pied, ce registre est utilisé pour moduler l'allure de l'appareil :

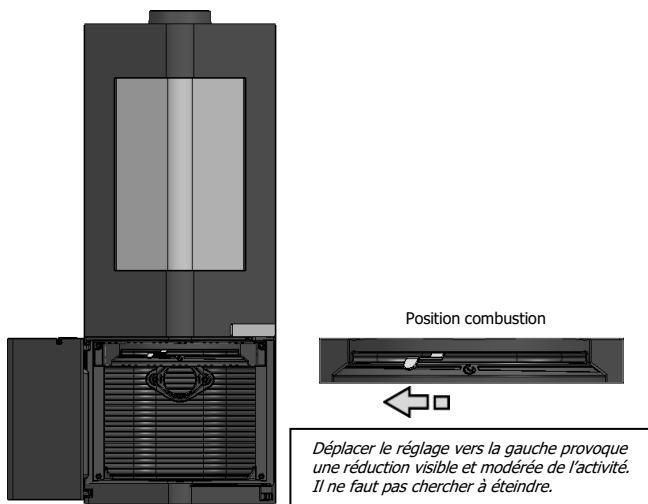
- Position «Allumage » :



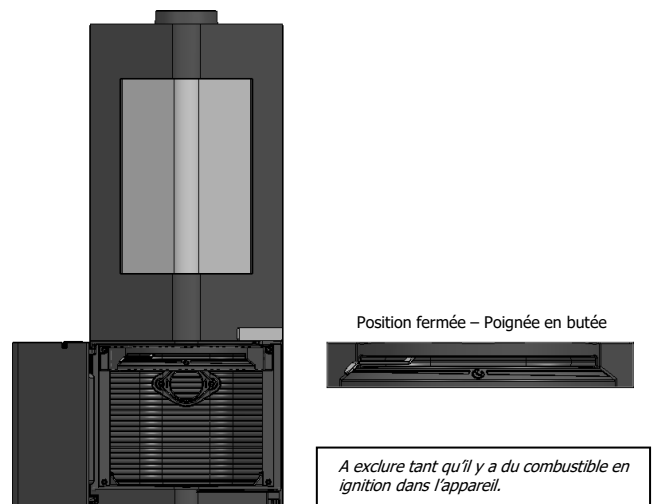
- Position « Puissance nominale » :



- Passage en « Combustion lente » :



- Position « Appareil éteint » :



| Règlement délégué (UE) 2015/1186, Annexe IV - FICHE PRODUIT Commission delegated regulation (EU) 2015/1186, Annex IV - Product fiche | |
|--|---|
| Marque Commerciale. <i>Trade mark.</i> | INVICTA |
| Référence. <i>Identifier.</i> | P614244 |
| Classe d'efficacité énergétique. <i>Energy efficiency class.</i> | A |
| Puissance thermique directe. <i>Direct heat output.</i> | 8 kW |
| Puissance thermique indirecte. <i>Indirect heat output.</i> | -- kW |
| Indice d'efficacité énergétique (IEE). <i>Energy Efficiency Index (EEI).</i> | 102 |
| Rendement utile à la puissance thermique nominale. <i>Useful efficiency at nominal heat output.</i> | 77,0 % |
| Précautions particulières qui doivent être prises lors du montage, de l'installation ou de l'entretien du dispositif de chauffage décentralisé. | <ul style="list-style-type: none"> • Le Montage, l'installation et l'entretien doivent être réalisés par un professionnel qualifié. • Respecter les distances de sécurité préconisées. • Pour assurer le fonctionnement convenable de l'appareil, l'installation doit avoir : <ul style="list-style-type: none"> ▪ Une alimentation en air frais dédié à la combustion. ▪ Une évacuation des produits de combustion. • L'appareil et l'installation doivent être entretenus régulièrement. • Toutes les surfaces de l'appareil sont chaudes : Attention aux brûlures !!! <ul style="list-style-type: none"> ▪ Si nécessaire, installer une protection autour de l'appareil pour empêcher tout contact. • N'utiliser que le combustible recommandé. • Lire les manuels d'instructions fournis avec le produit. |
| <i>Specific precautions that shall be taken when assembling, installing or maintaining the local space heater.</i> | <ul style="list-style-type: none"> • The Assembly, the installation and the maintenance must be realized by a qualified professional. • Respect the recommended safe distances. • To Insure the proper functioning of the stove, the installation must have : <ul style="list-style-type: none"> ▪ The supply of fresh air necessary for the combustion. ▪ The evacuation of combustion products. • The stove and the installation must be periodic maintained. • All the surfaces of the stove are hot : Be careful to burns !!! <ul style="list-style-type: none"> ▪ If necessary, install a protection all around the stove to prevent any contact. • Use only the fuels recommended. • Read the instructions manuels supplied with the stove. |

Le niveau d'étanchéité de cet appareil a été mesuré à m³/h

Sous une pression de 10 Pa

Nom :

Date :...../...../20.....

Signature :