

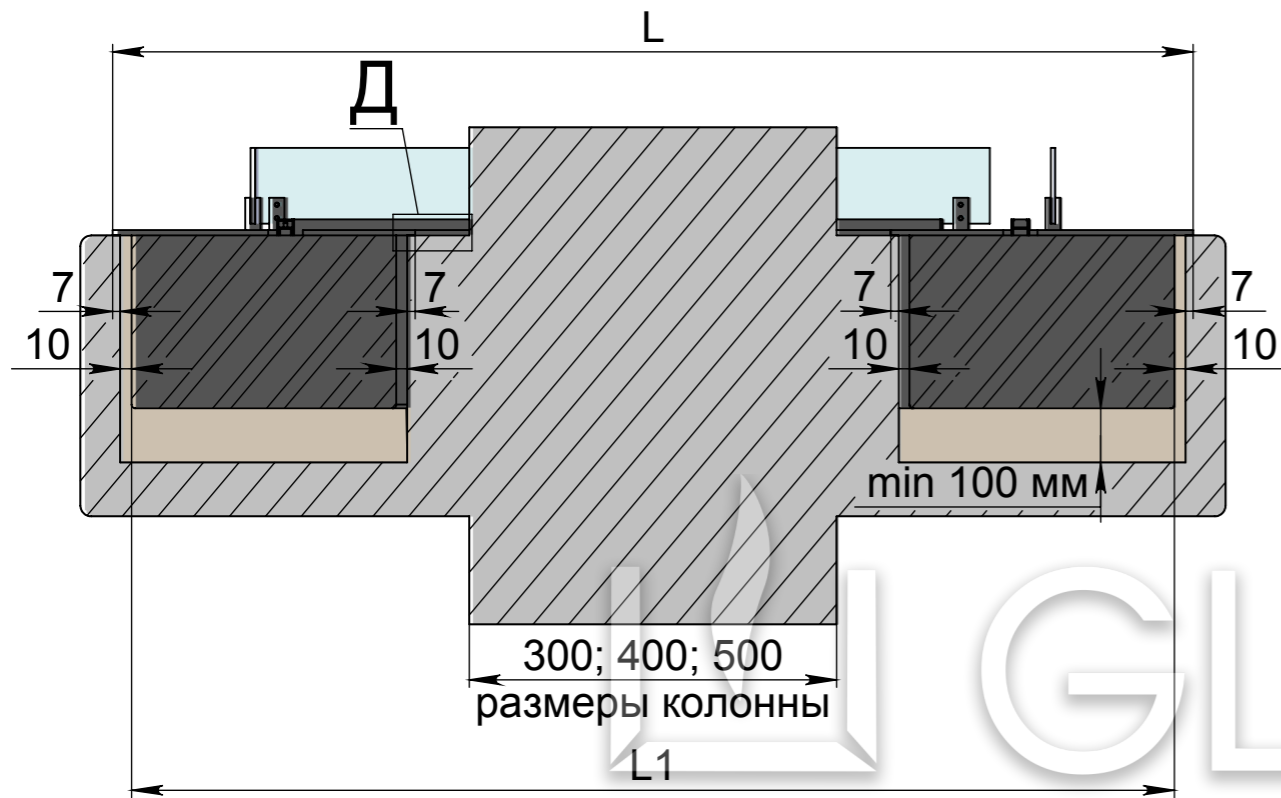
- Соблюдайте размеры указанные на чертеже.
- Убедитесь в том, что поверхность на которую опирается биокамин горизонтальна и симметрична.
- Электрическое подключение - Евро розетка Min. 3x1,5 mm², 230 V, 50 Hz, PE ⊕
- При устройстве электрического подключения учитывать размеры розетки и вилки в нише топливного блока.

Внимание! Использование воспламеняющихся, плавящихся или деформирующихся материалов при отделке ниши – недопустимо. Для монтажа ниши используйте камень, кирпич, бетон, пеноблок, термостойкий гипсокартон с последующей штукатуркой. Ниша под камин может быть выполнена в полой стене, при условии что под ней будет находиться дополнительная перегородка, которая будет защищать линию огня от нежелательных потоков воздуха.

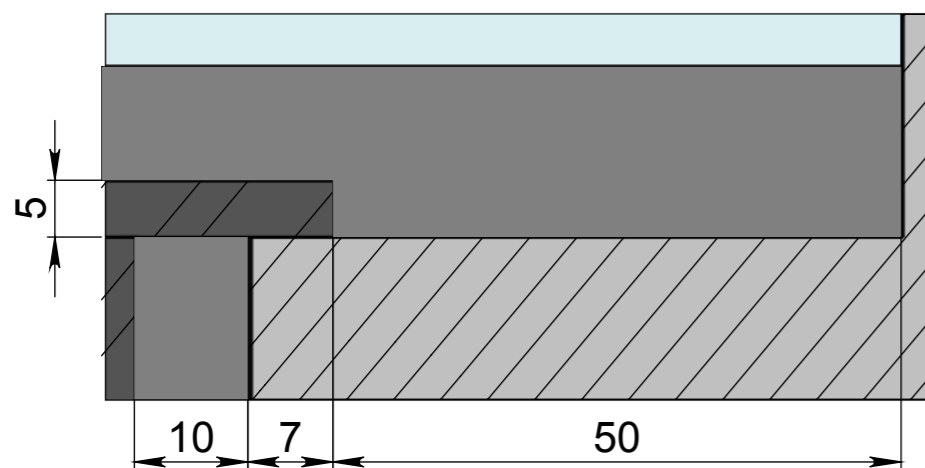
Размеры	Модель автоматического биокамина Dalex corner-арт.05		
	400	500	600
L, мм	960	1060	1160

Монтаж внахлёт

Разрез В-В

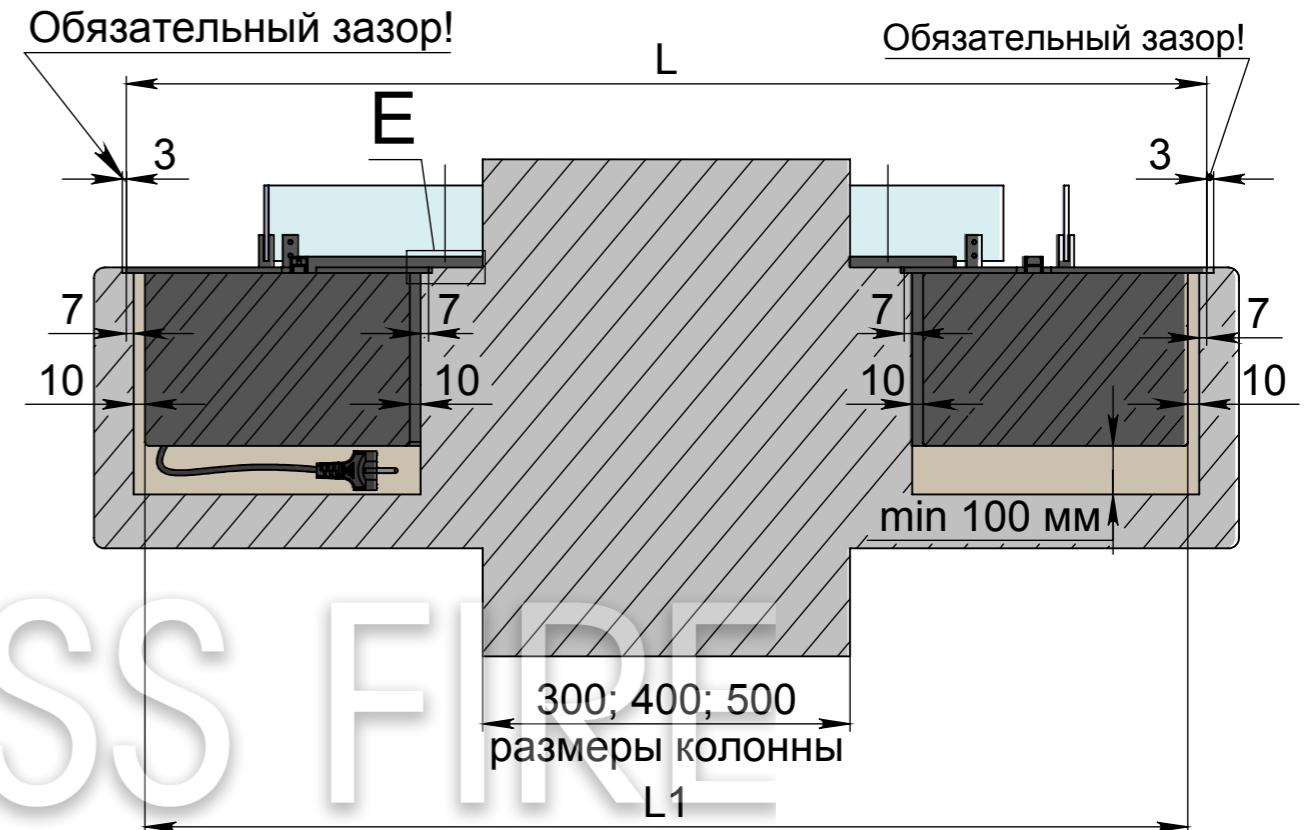


Д

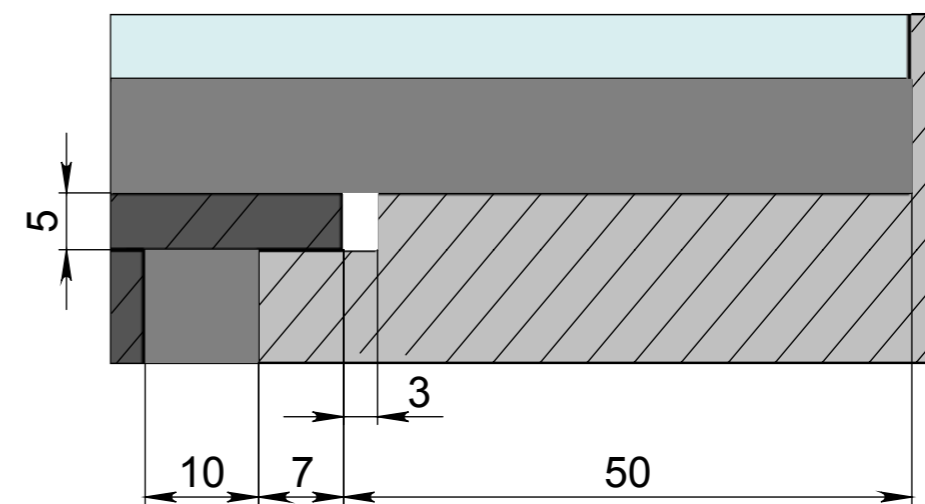


Монтаж заподлицо

Разрез В-В



Е

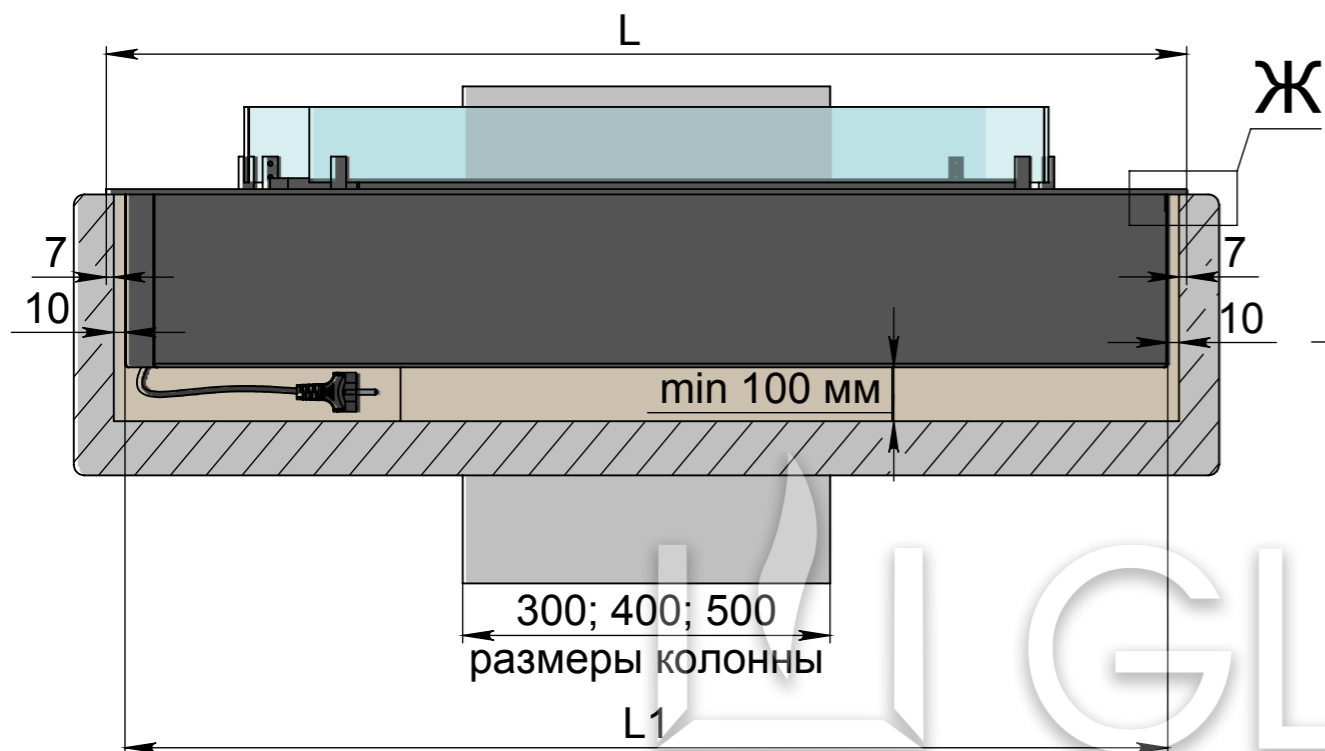


Размеры	Модель автоматического биокамина Dalex corner - арт.05		
	400	500	600
L, мм	960	1060	1160
L1, мм	925	1025	1125

Монтаж внахлест

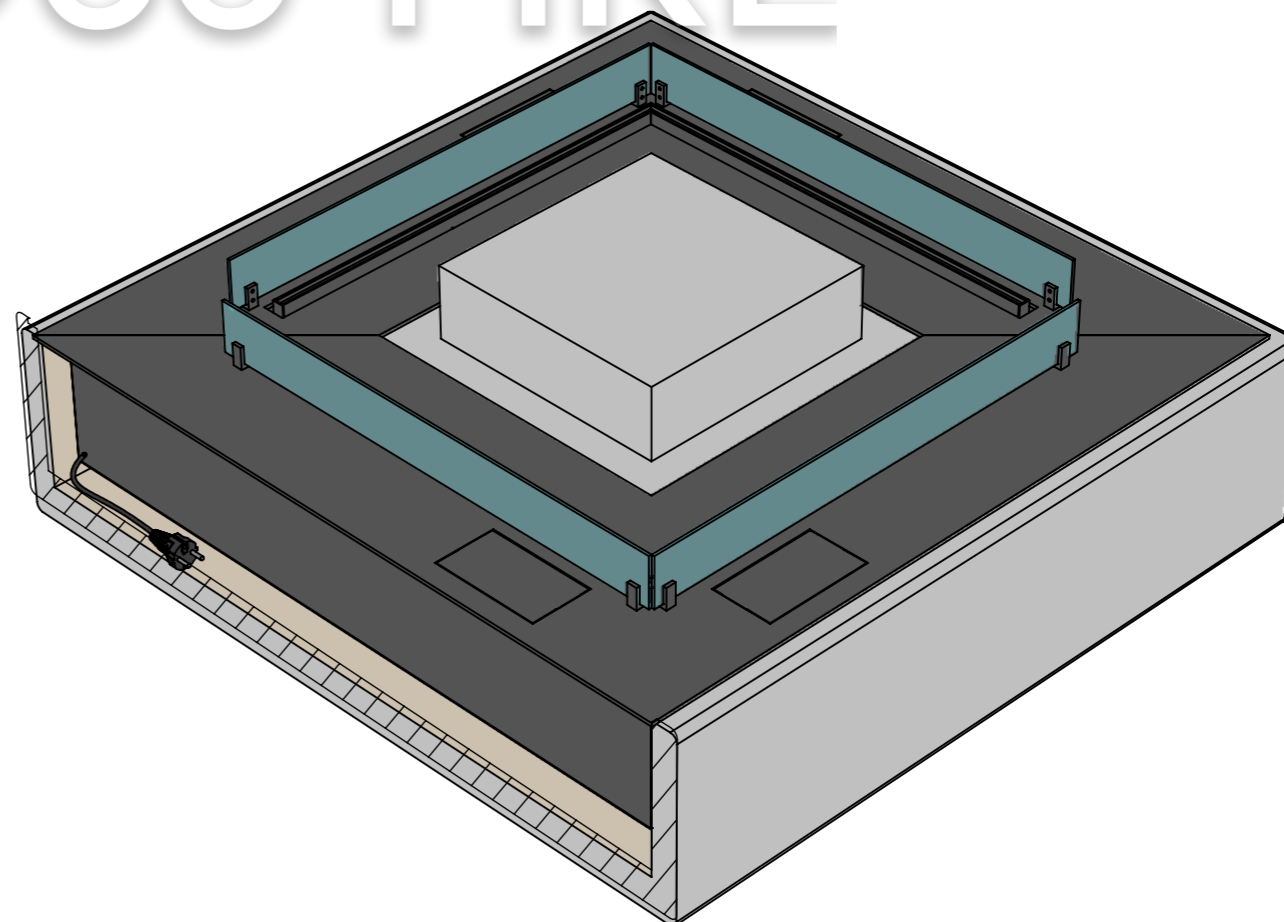
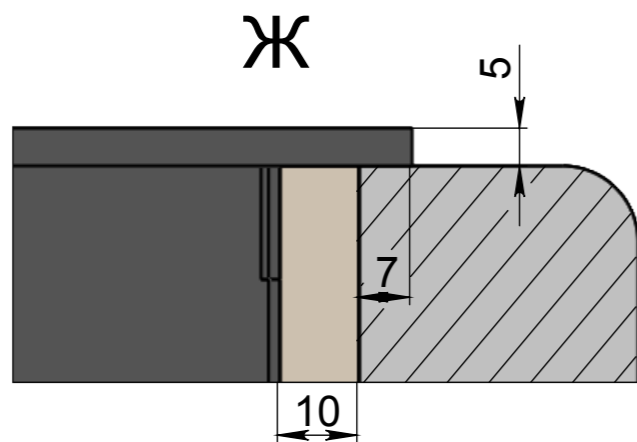
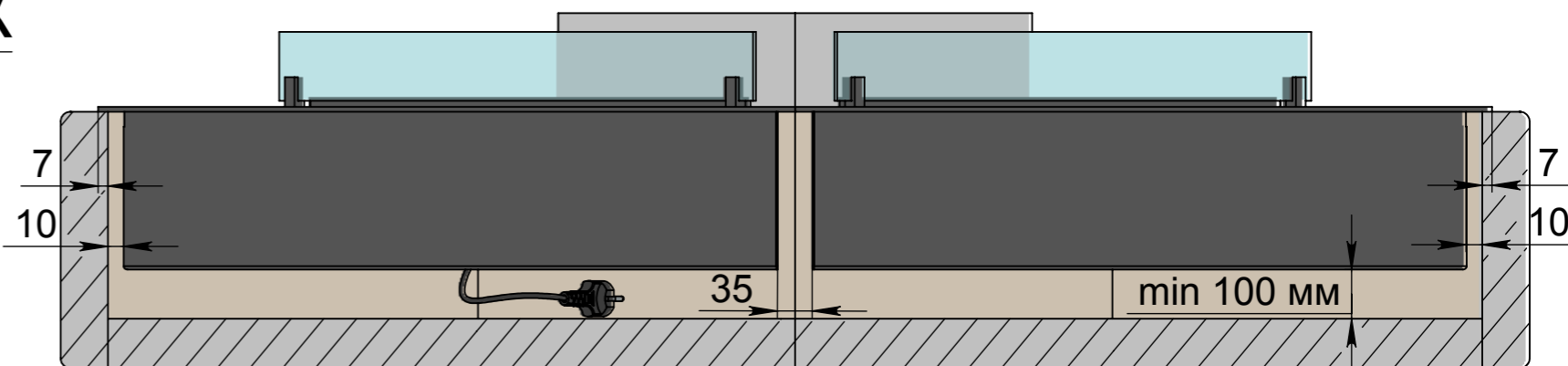
Вид спереди

Разрез А-А



Вид сбоку

Разрез Б-Б

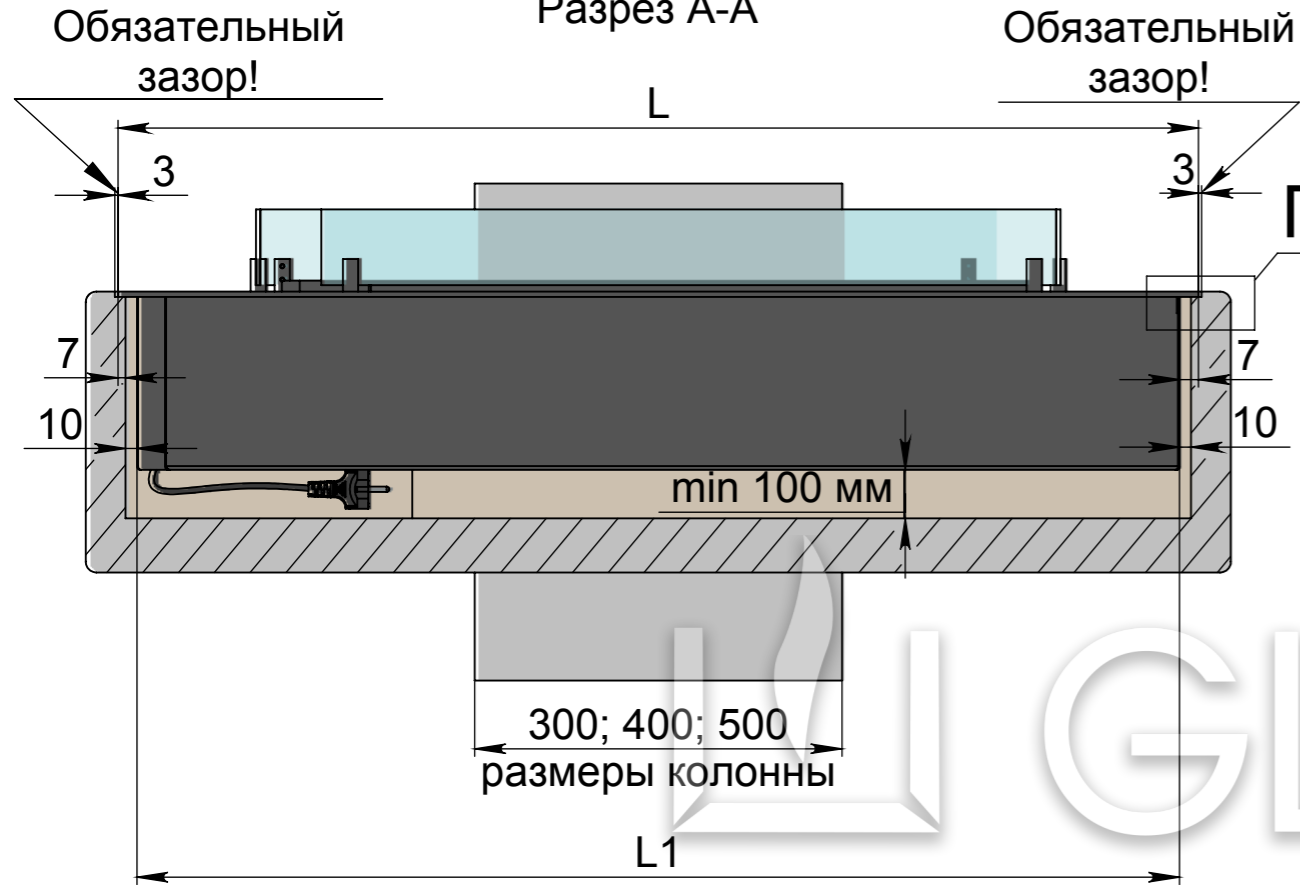


Размеры	Модель автоматического биокамина Dalex corner - арт.05		
	400	500	600
L, мм	960	1060	1160
L1, мм	925	1025	1125

Монтаж заподлицо

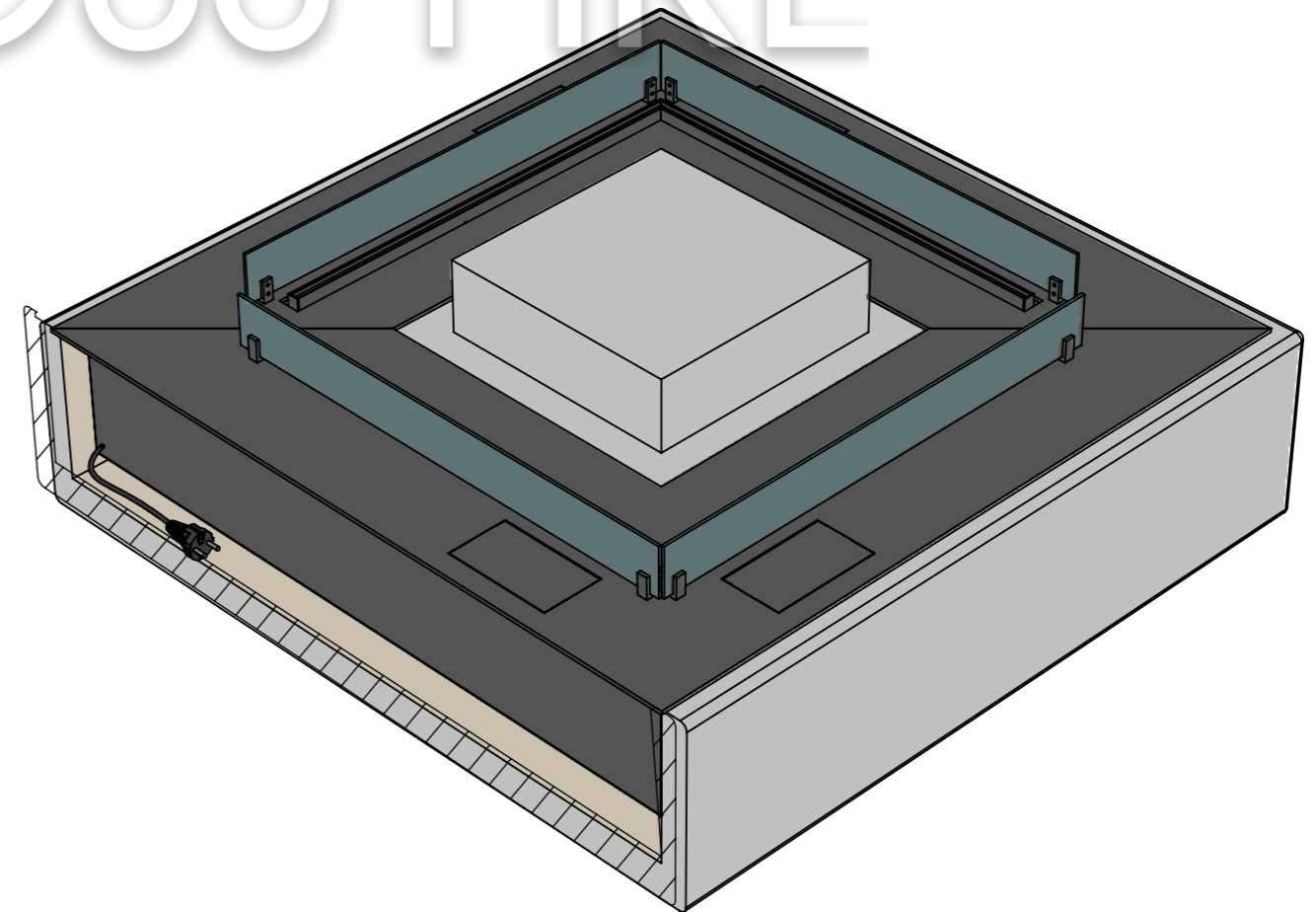
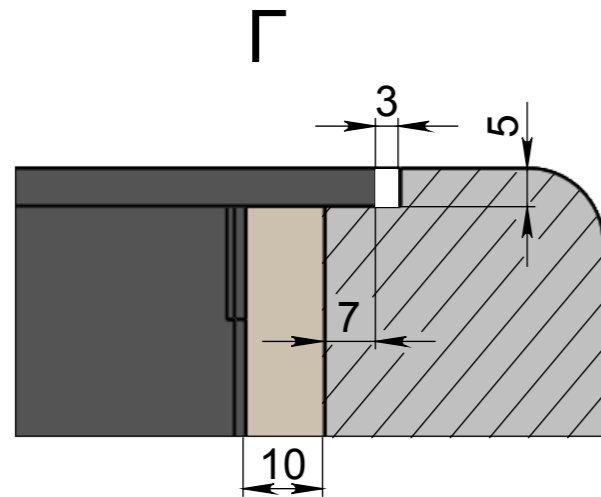
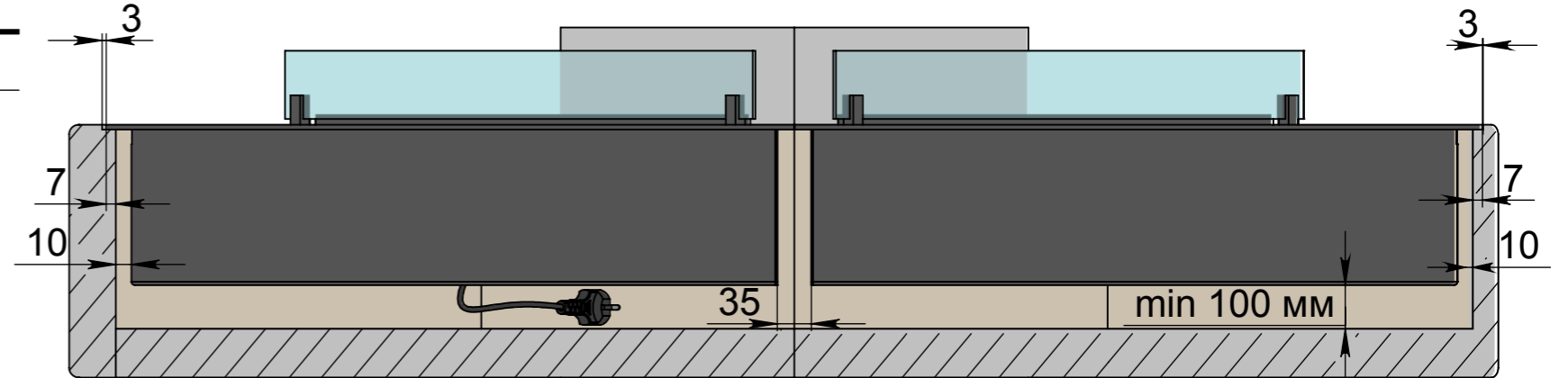
Вид спереди

Разрез А-А



Вид сбоку

Разрез Б-Б



GLOSS FIRE

Размеры	Модель автоматического биокамина Dalex corner - арт.05		
	400	500	600
L, мм	960	1060	1160
L1, мм	925	1025	1125