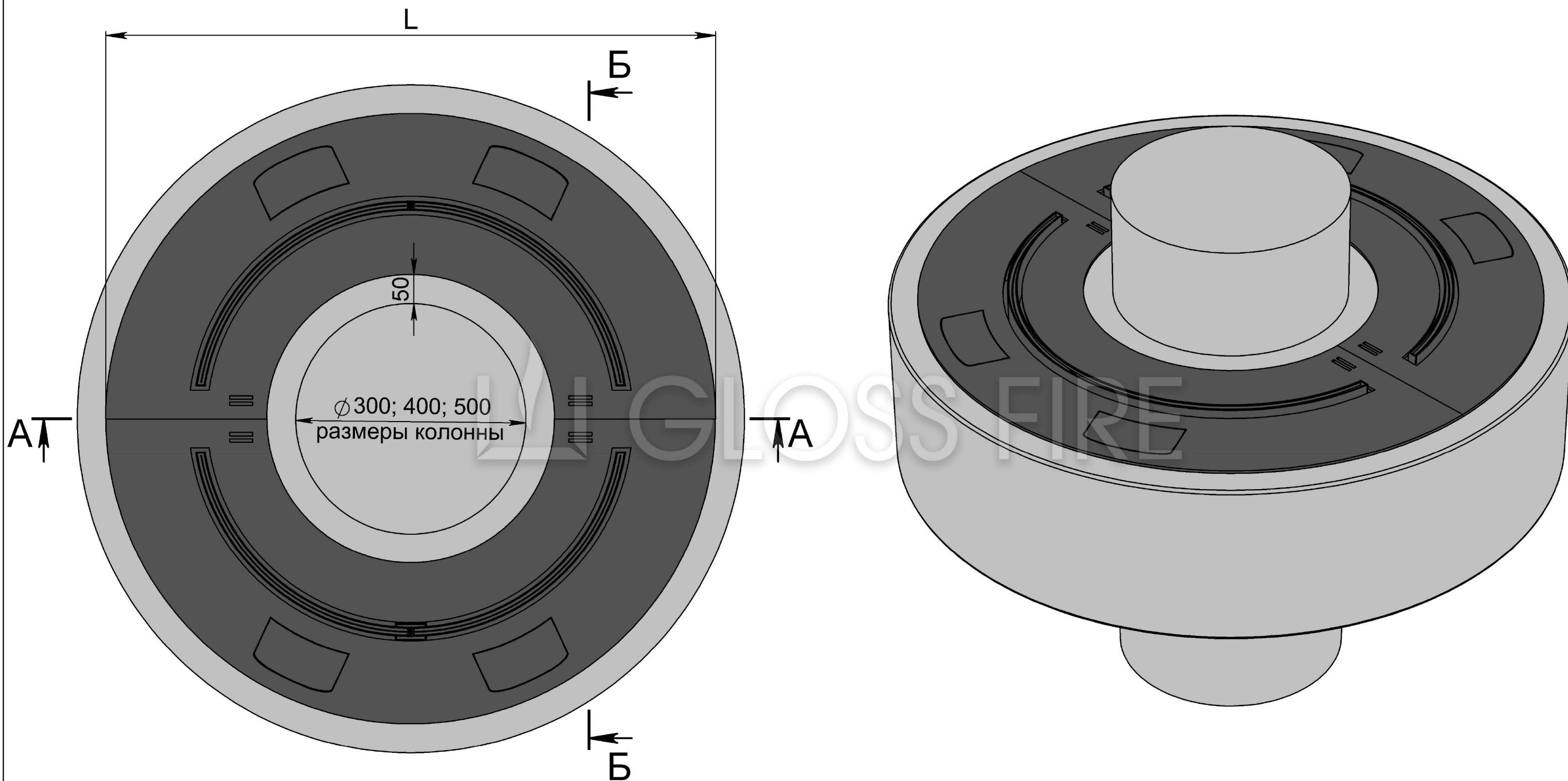


Вид сверху



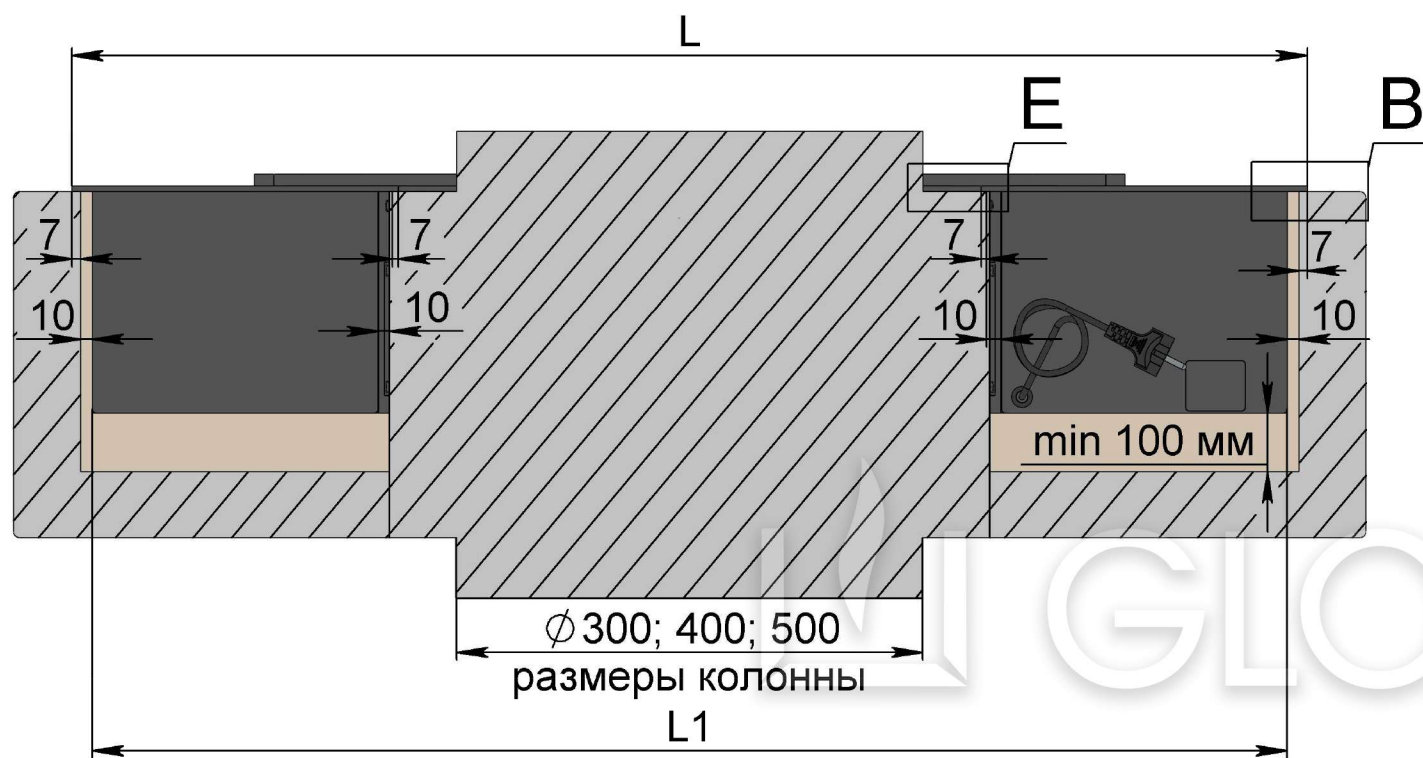
- Соблюдайте размеры указанные на чертеже.
- Убедитесь в том, что поверхность на которую опирается биокамин горизонтальна и симметрична.
- Электрическое подключение - Евро розетка Min. 3x1,5 mm<sup>2</sup>, 230 V, 50 Hz, PE ⊕
- При устройстве электрического подключения учитывать размеры розетки и вилки в нише топливного блока.

**Внимание!** Использование воспламеняющихся, плавящихся или деформирующихся материалов при отделке ниши – недопустимо. Для монтажа ниши используйте камень, кирпич, бетон, пеноблок, термостойкий гипсокартон с последующей штукатуркой. Ниша под камин может быть выполнена в полый стене, при условии что под ней будет находиться дополнительная перегородка, которая будет защищать линию огня от нежелательных потоков воздуха.

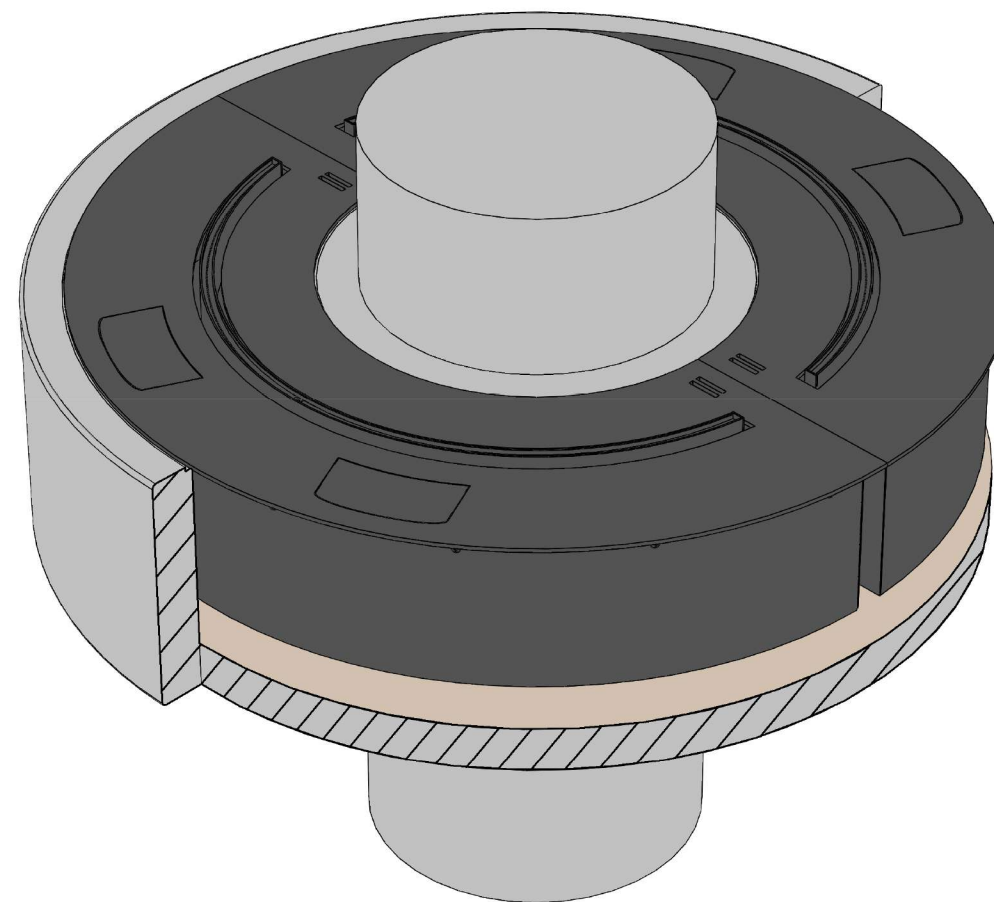
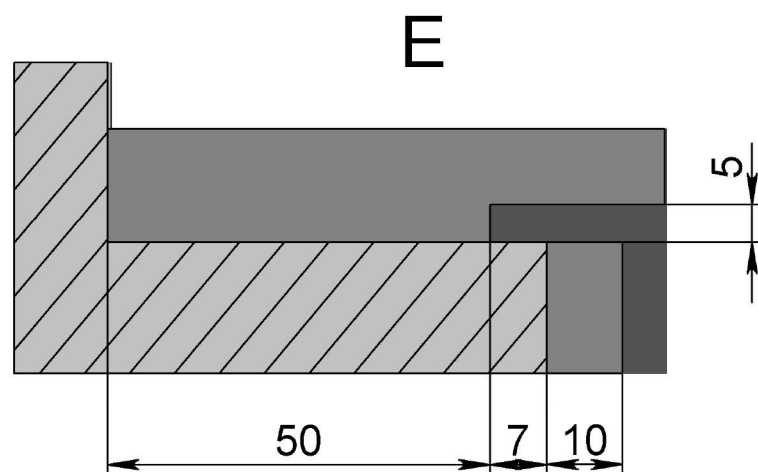
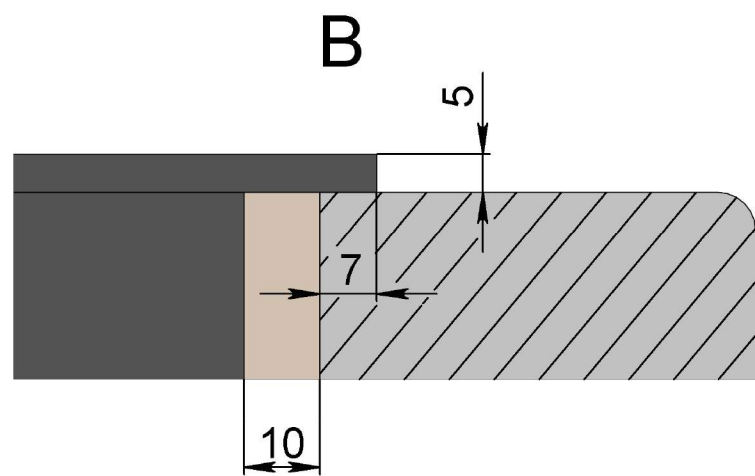
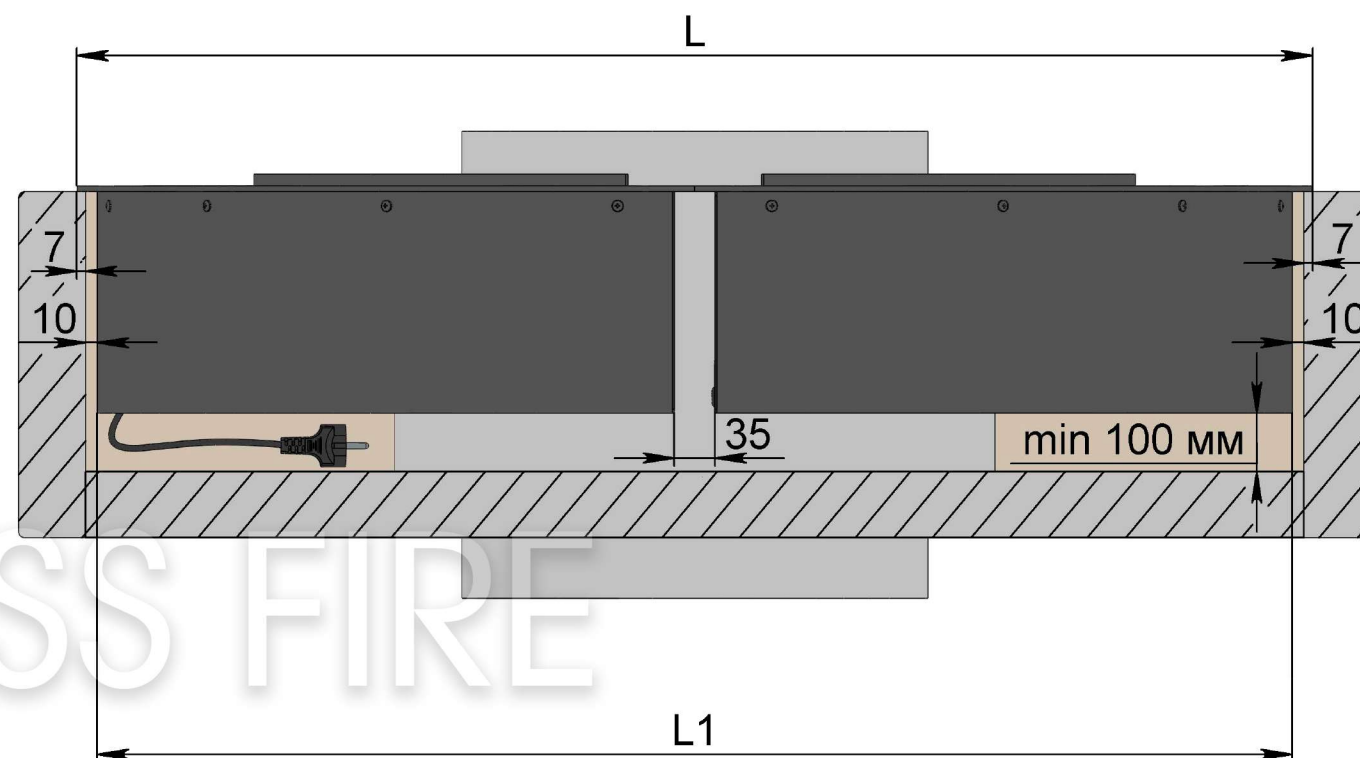
Размеры	Модель автоматического биокамина Dalex arc - арт.02		
	D400	D500	D600
L. мм	960	1060	1160

Монтаж внахлёт

Вид спереди  
Разрез А-А



Вид сбоку  
Разрез Б-Б



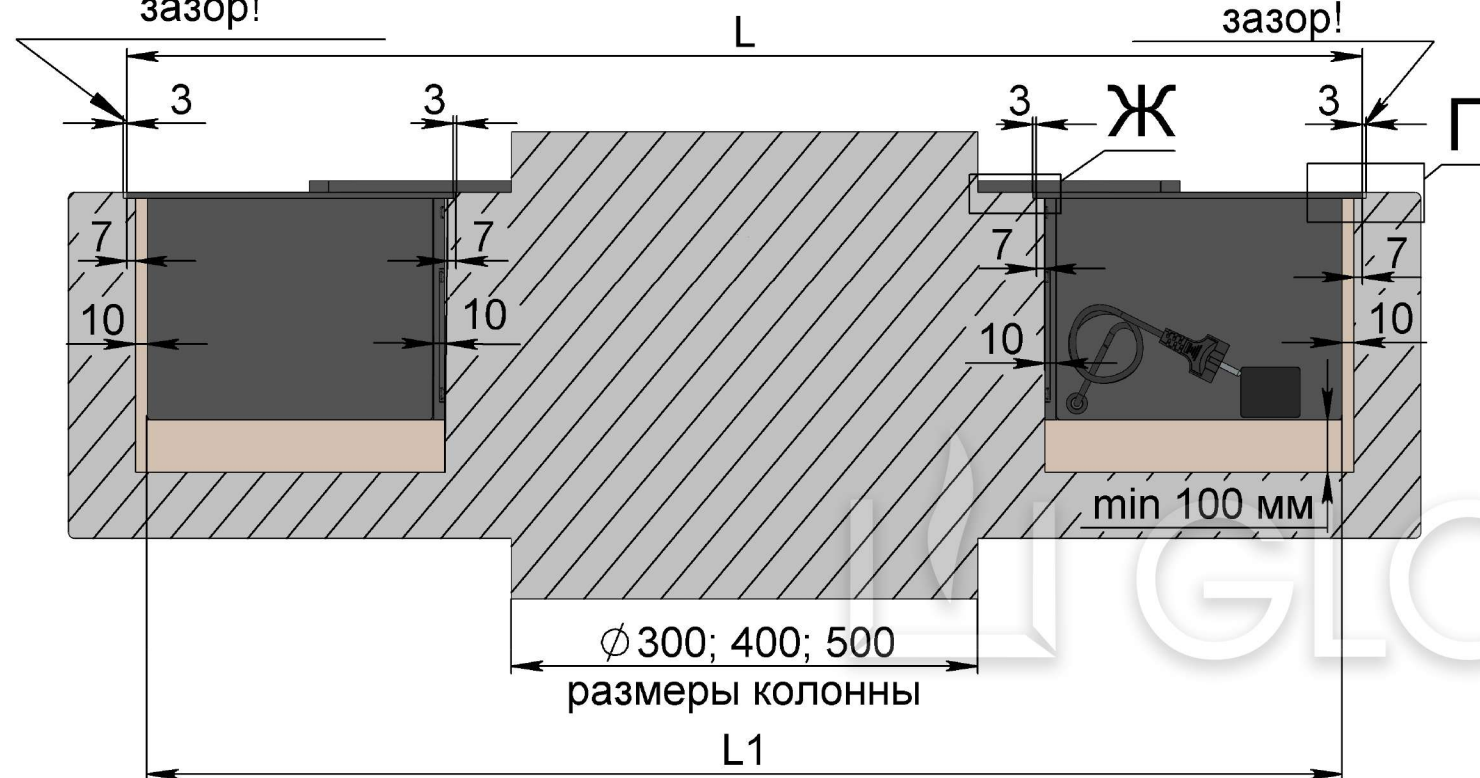
Размеры	Модель автоматического биокамина Dalex arc - арт.02		
	D400	D500	D600
L, мм	960	1060	1160
L1, мм	925	1025	1125

Монтаж заподлицо

Вид спереди

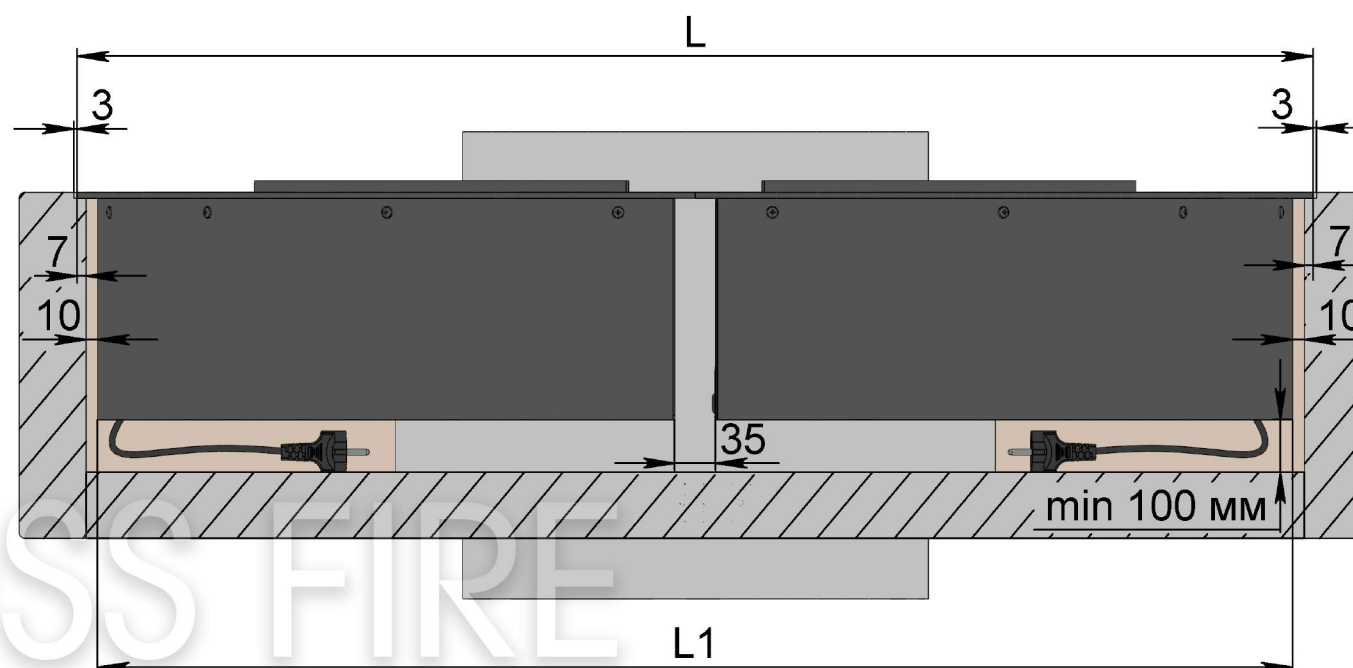
Разрез А-А

Обязательный зазор!

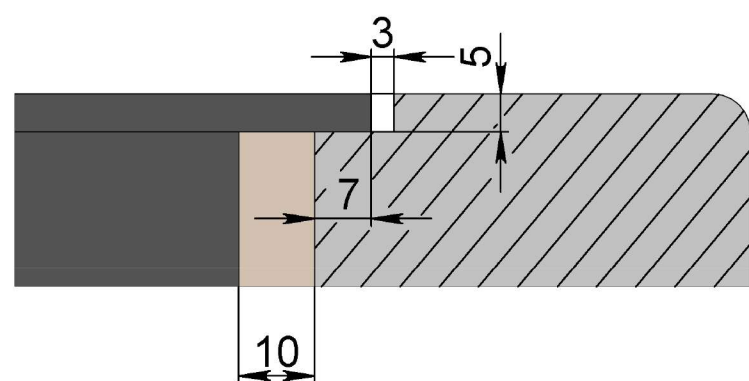


Вид сбоку

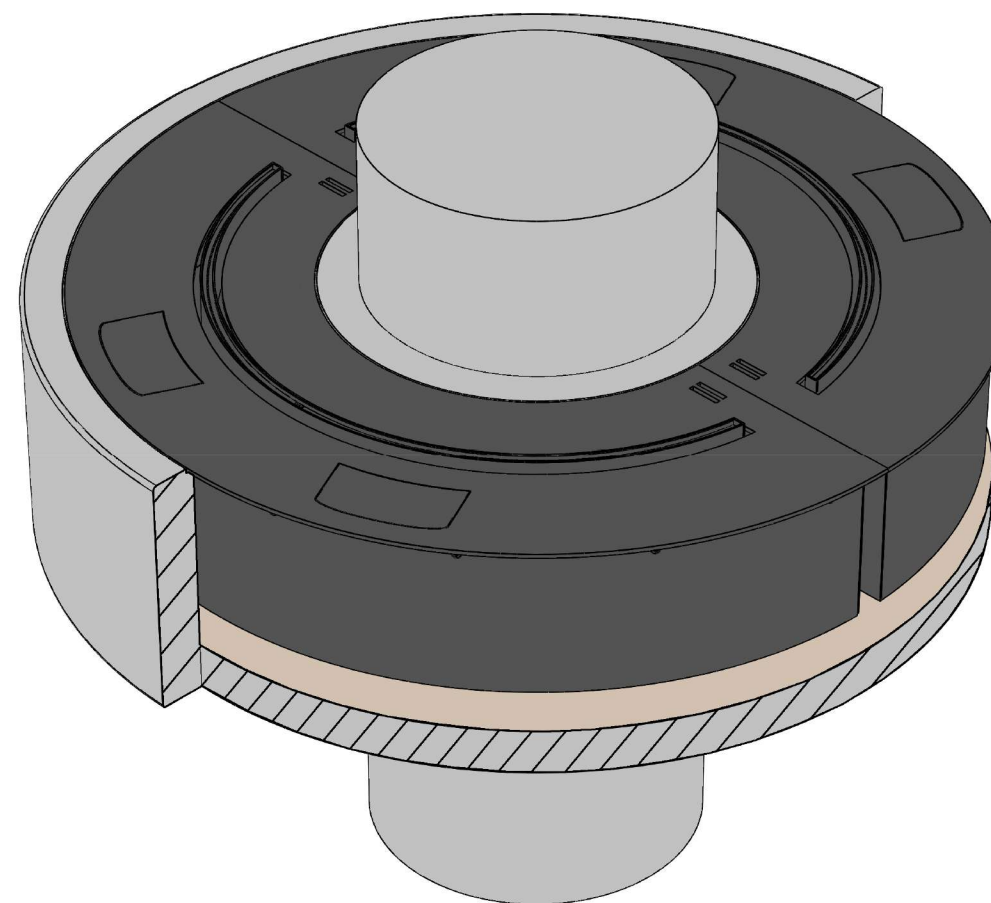
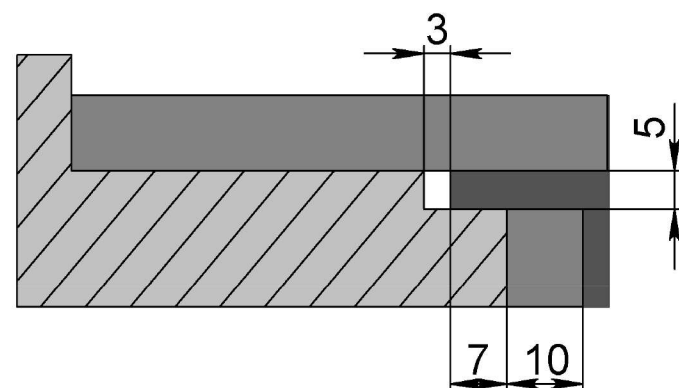
Разрез Б-Б



Г



Ж



Размеры	Модель автоматического биокамина Dalex arc - арт.02		
	D400	D500	D600
L, мм	960	1060	1160
L1, мм	925	1025	1125