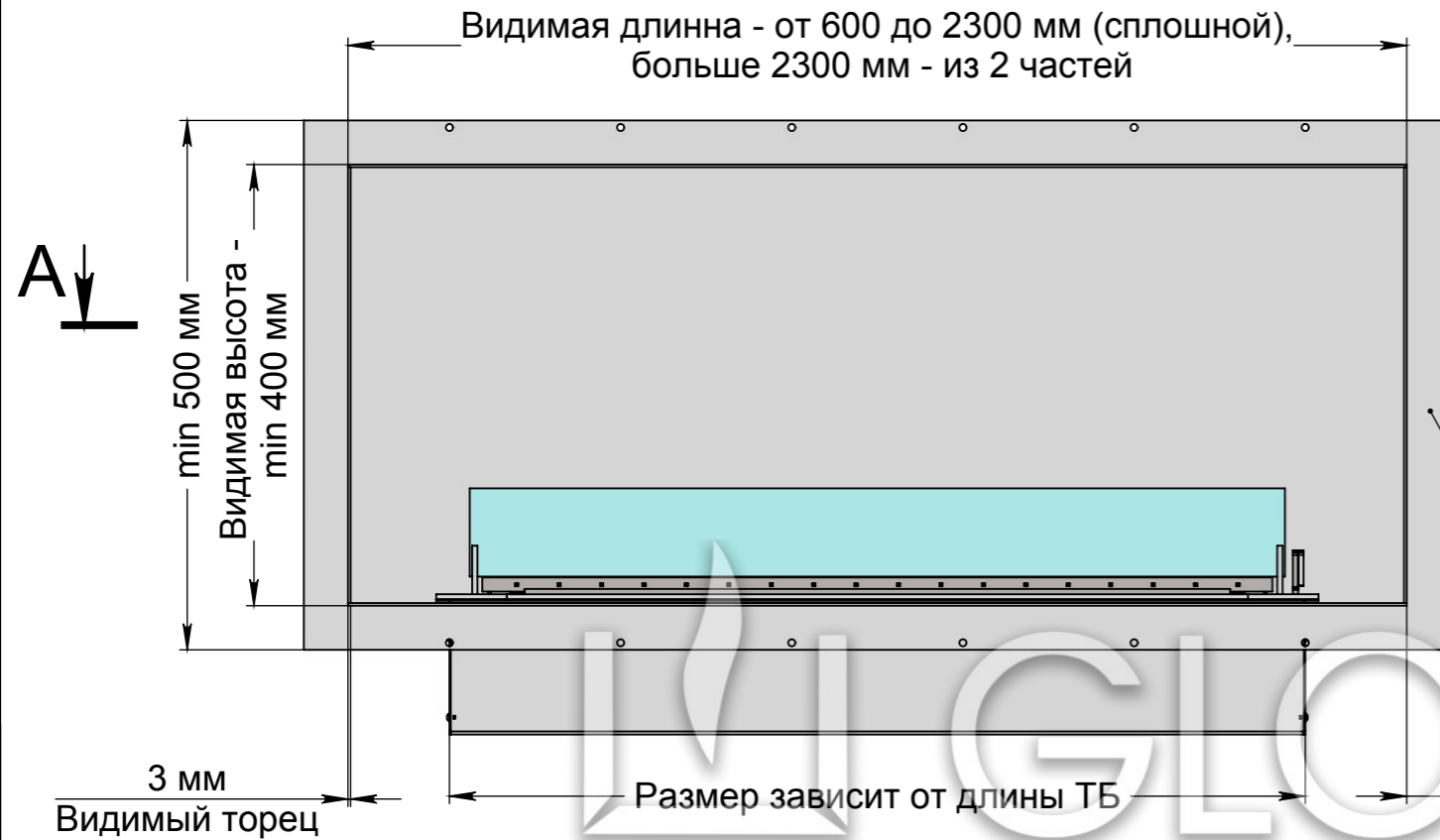


Вид спереди



крепёжная рамка (не видна после монтажа).

Вид с торца

Глубина камина зависит от вида ТБ:  
- Алайд - 230 мм;  
- Марапи, Катмай, Васат - 330 мм;  
- Далекс, Слайдер - 360 мм.

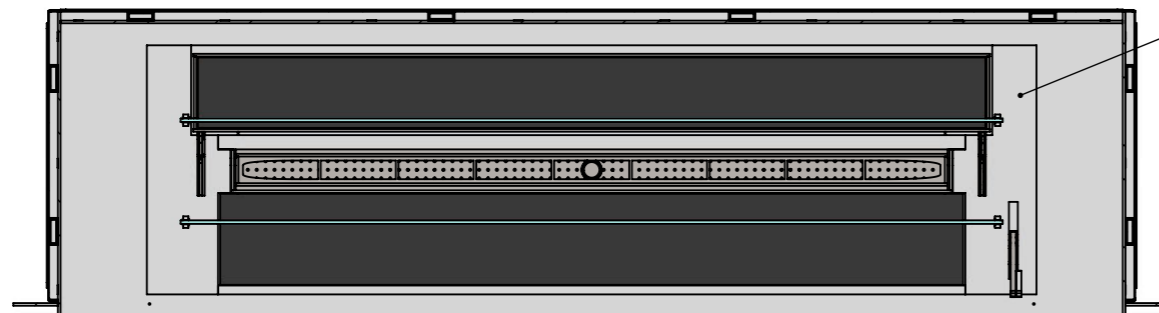


175 мм, 134,5 мм, 56 мм, 43,5 мм\*

\* Размер зависит от вида ТБ:  
- Алайд - 43,5 мм;  
- Марапи, Катмай, Васат - 56 мм;  
- Слайдер - 134,5 мм;  
- Далекс - 175 мм.

\*\* Размер зависит от вида ТБ:  
- Алайд - 122 мм;  
- Марапи, Катмай, Васат - 216 мм;  
- Слайдер - 250 мм;  
- Далекс - 246 мм.

A-A



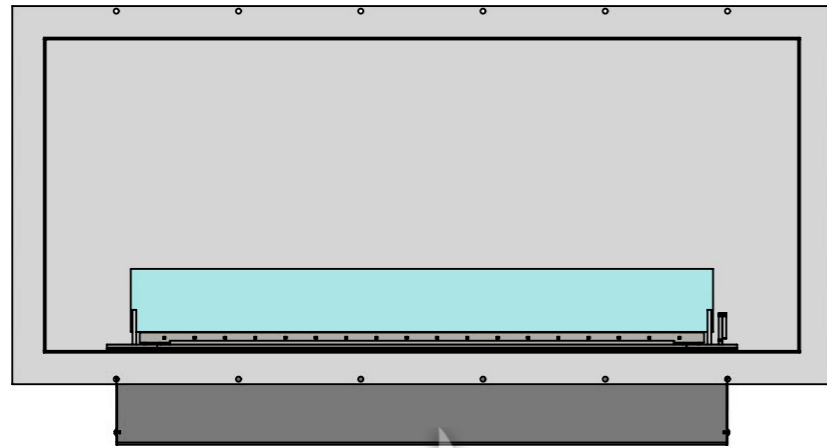
Варианты топливных блоков:  
- Алайд;  
- Марапи;  
- Катмай;  
- Васат;  
- Слайдер;  
- Далекс.

Инов. № подл.	Подп. и дата
Взам. инв. №	Инв. № дубл.
Подп. и дата	Подп. и дата

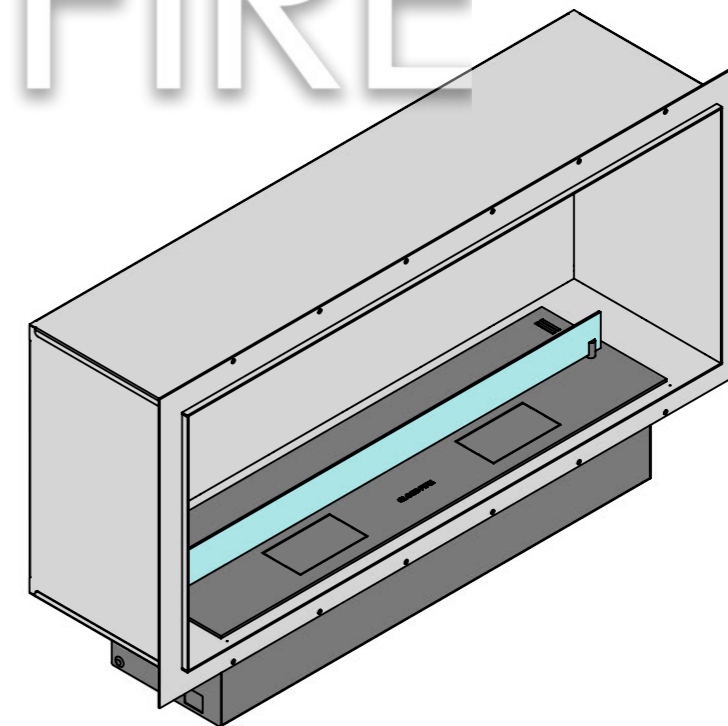
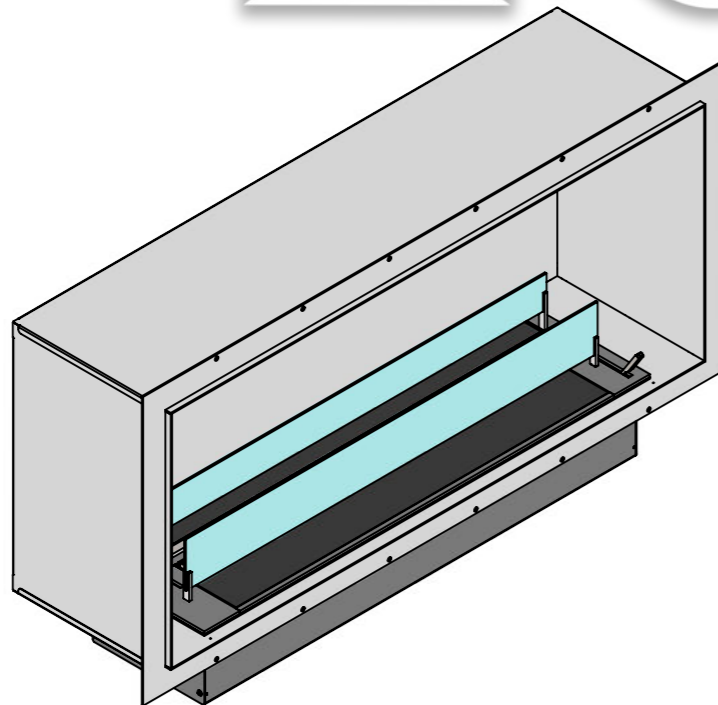
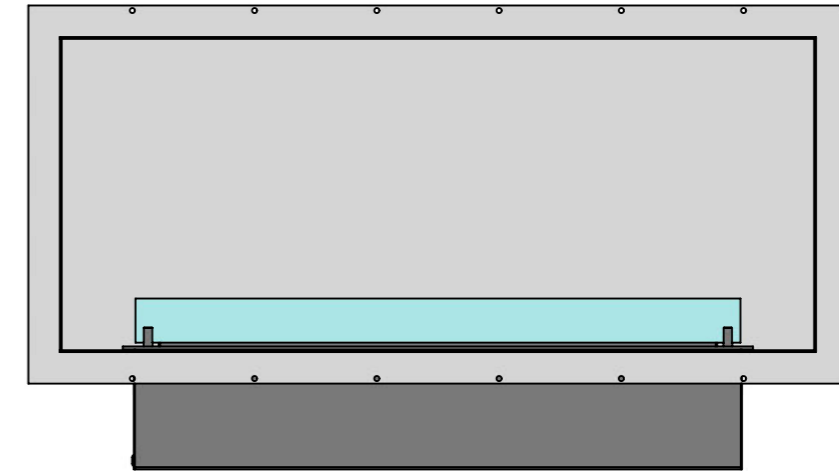
Изм.	Лист	№ докум.	Подп.	Дата
------	------	----------	-------	------

Арт.001 BR (без рамки)

Расположение  
стекла на ТБ Слайдер



Расположение  
стекла на ТБ Далекс

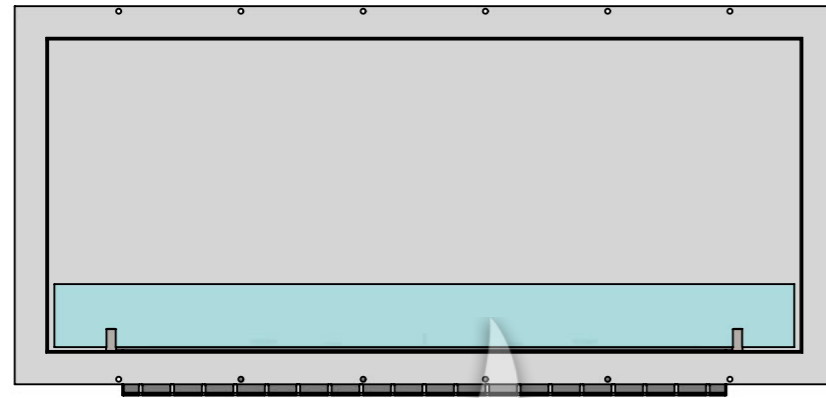


Инв. № подл.	Подп. и дата	Взам. инв. №	Инв. № дубл.	Подп. и дата

					Арт.001 BR (без рамки)	Лист
Изм.	Лист	№ докум.	Подп.	Дата		2

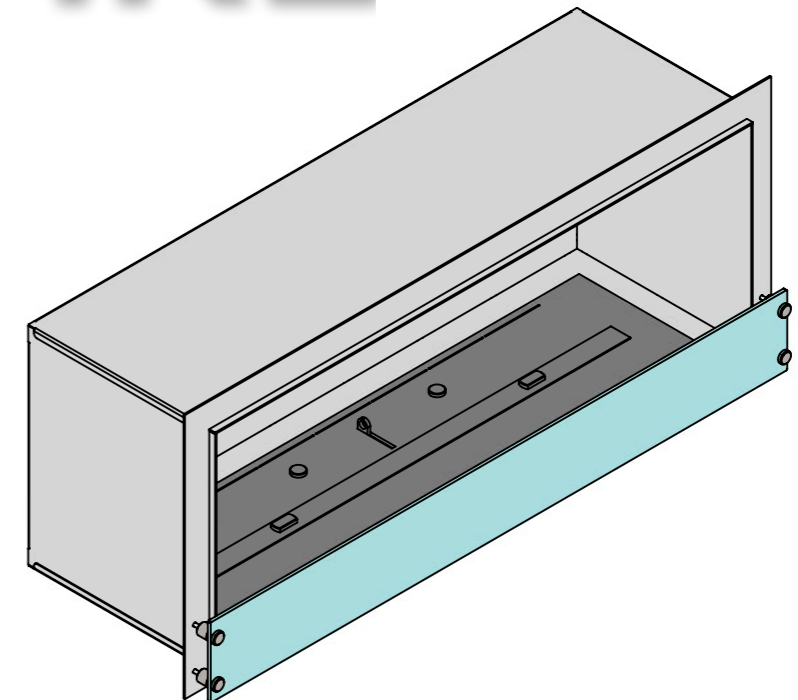
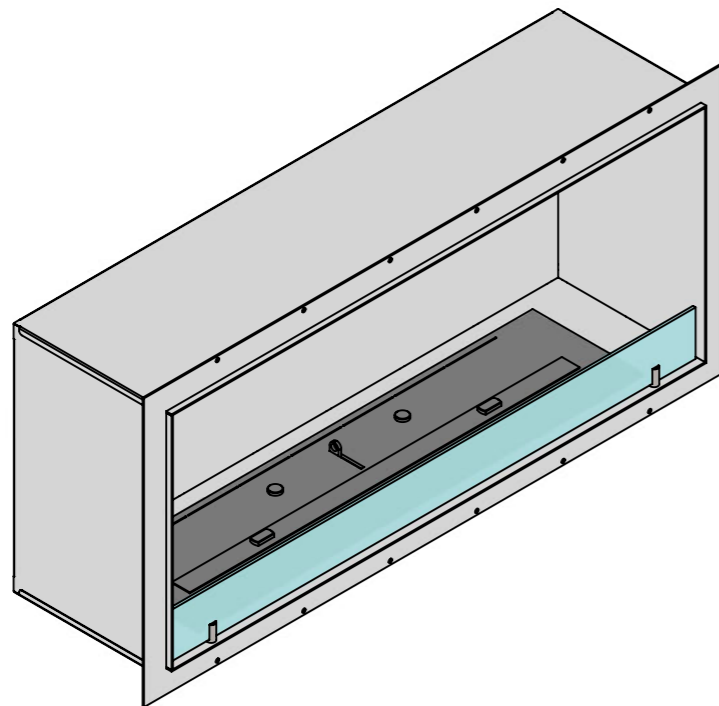
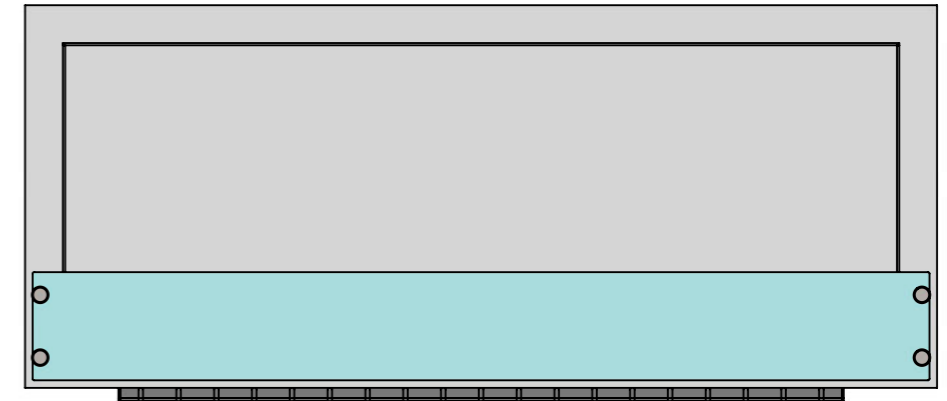
Расположение стекла на вертикальных креплениях внутри очага возможна с ТБ:

- Алаид;
- Марапи;
- Катмай;
- Васат.



Расположение стекла на горизонтальных креплениях снаружи очага (при условии наличия рамки) возможна с ТБ:

- Алаид;
- Марапи;
- Катмай;
- Васат.



Инв. № подл.	Подп. и дата	Взам. инв. №	Инв. № дубл.	Подп. и дата

Изм.	Лист	№ докум.	Подп.	Дата	Арт.001 BR (без рамки)	Лист
						3