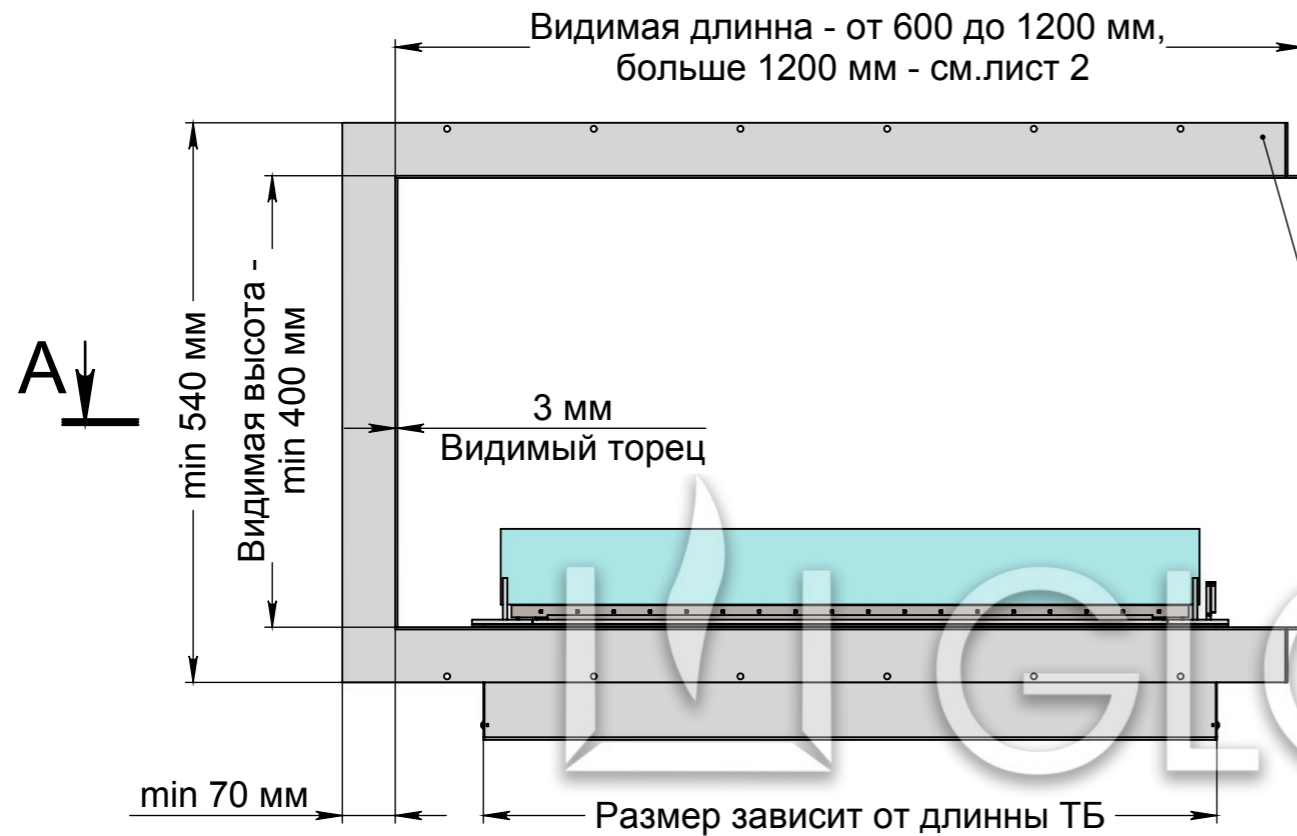


ВАРИАНТЫ ИСПОЛНЕНИЯ - АРТ.002 BR (БЕЗ РАМКИ)

(ДЛИНА ОЧАГА ДО 1200 ММ.)

(больше 1200 мм. см. лист 2)

Вид спереди

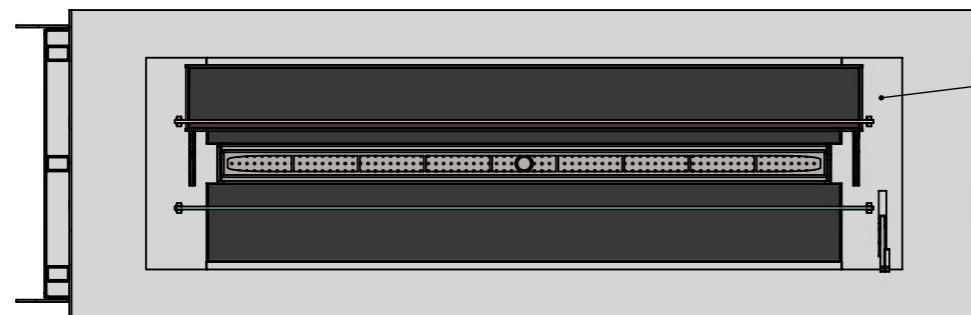


Вид с торца

Глубина камина зависит от вида ТБ:
- Алаид - 230 мм;
- Марапи, Катмай, Васат - 330 мм;
- Далекс, Слайдер - 360 мм.



A-A (1 : 10)



Варианты топливных блоков:

- Алаид;
- Марапи;
- Катмай;
- Васат;
- Слайдер;
- Далекс.

154,5 мм, 114,5 мм, 35,5 мм, 23,5 мм*

* Размер зависит от вида ТБ:

- Алаид - 23,5 мм;
- Марапи, Катмай, Васат - 35,5 мм;
- Слайдер - 114,5 мм;
- Далекс - 154,5 мм.

122 мм, 216 мм, 246мм, 250 мм**

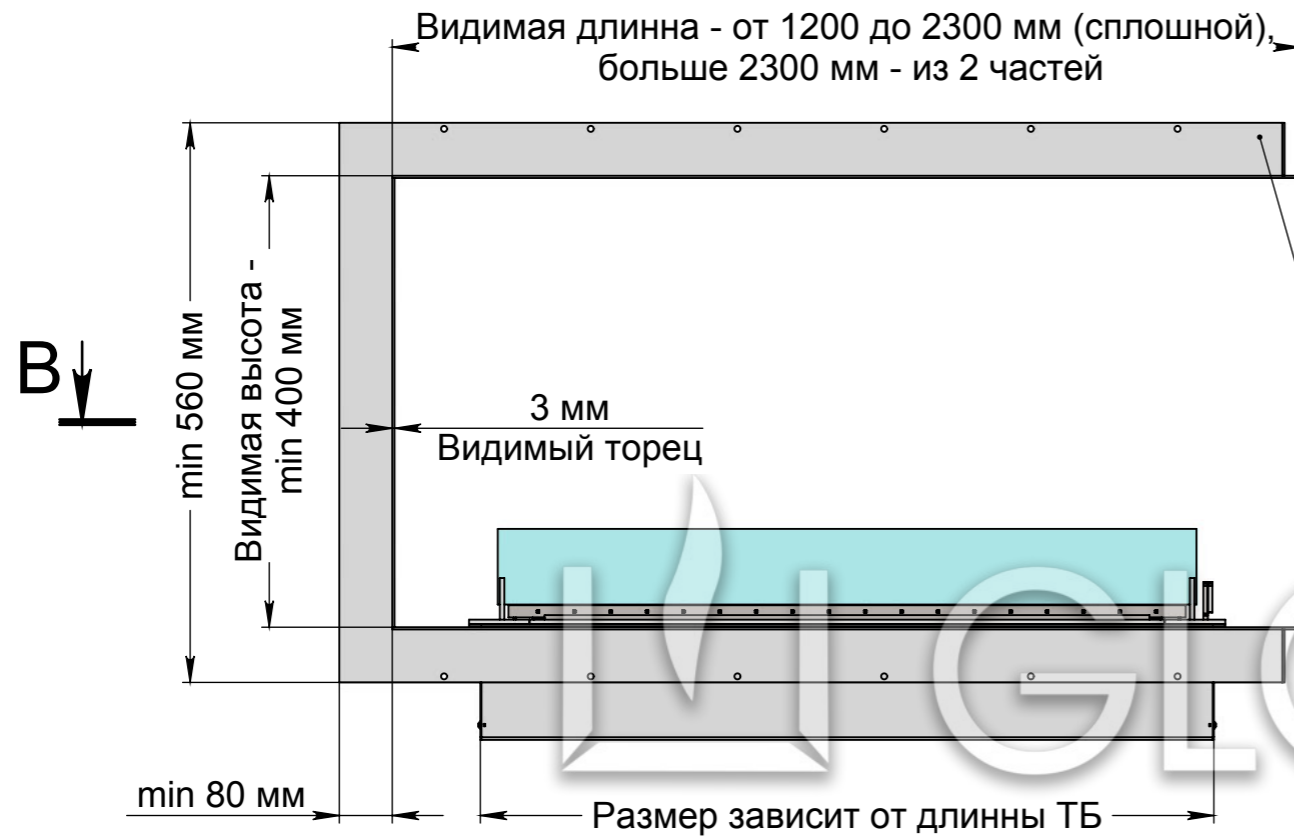
** Размер зависит от вида ТБ:

- Алаид - 122 мм;
- Марапи, Катмай, Васат - 216 мм;
- Слайдер - 250 мм;
- Далекс - 246 мм.

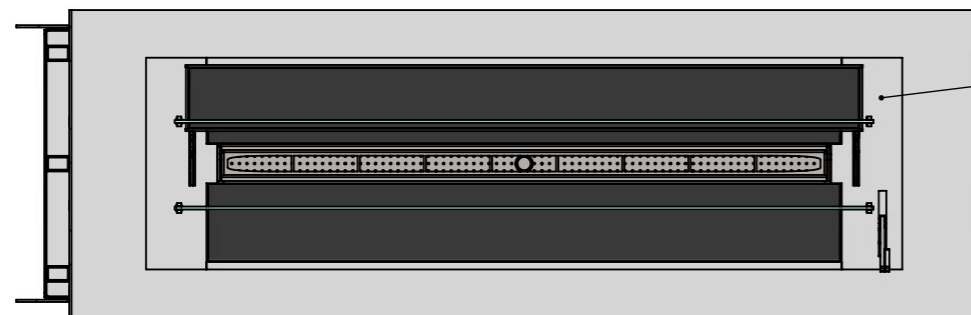
Инв. № подл.	Подп. и дата
Взам. инв. №	Инв. № дубл.
Подп. и дата	Подп. и дата

Изм.	Лист	№ докум.	Подп.	Дата	Арт.002 BR (без рамки)	Лист
						1

Вид спереди



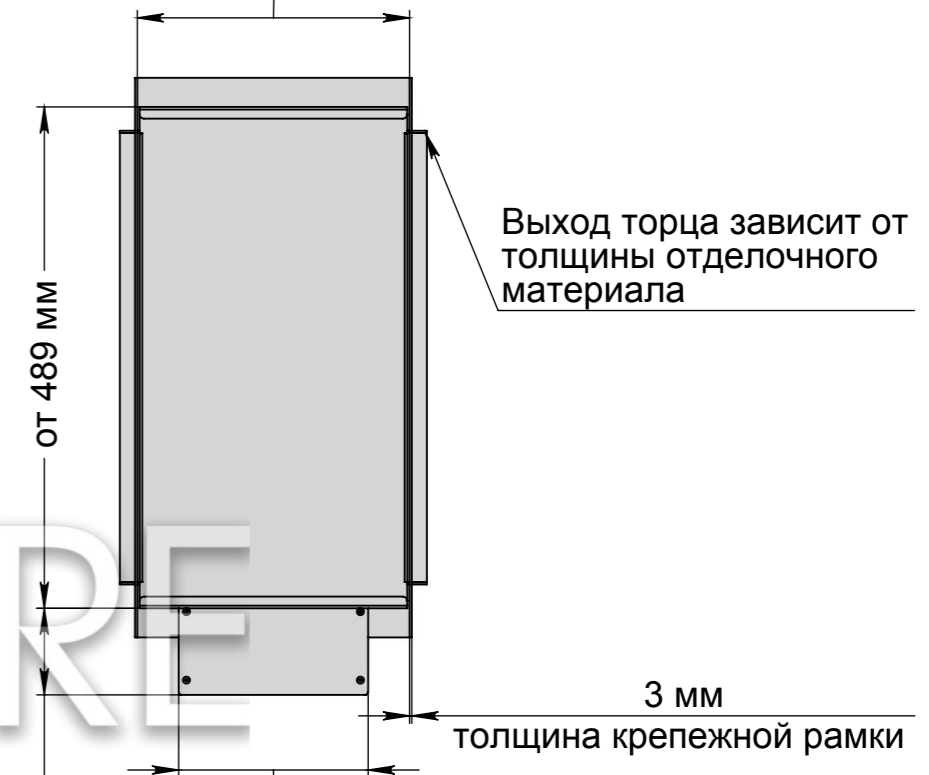
B-B (1 : 10)



- Варианты топливных блоков:
- Алайд;
 - Марапи;
 - Катмай;
 - Васат;
 - Слайдер;
 - Далекс.

Вид с торца

- Глубина камина зависит от вида ТБ:
- Алайд - 230 мм;
 - Марапи, Катмай, Васат - 330 мм;
 - Далекс, Слайдер - 360 мм.



144,5 мм, 104,5 мм, 25,5 мм, 13,5 мм*

- * Размер зависит от вида ТБ:
- Алайд - 13,5 мм;
 - Марапи, Катмай, Васат - 25,5 мм;
 - Слайдер - 104,5 мм;
 - Далекс - 144,5 мм.

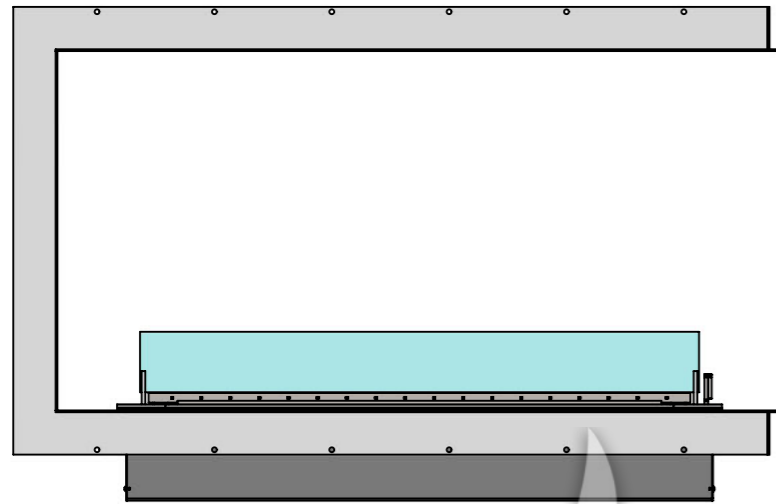
122 мм, 216 мм, 246 мм, 250 мм**

- ** Размер зависит от вида ТБ:
- Алайд - 122 мм;
 - Марапи, Катмай, Васат - 216 мм;
 - Слайдер - 250 мм;
 - Далекс - 246 мм.

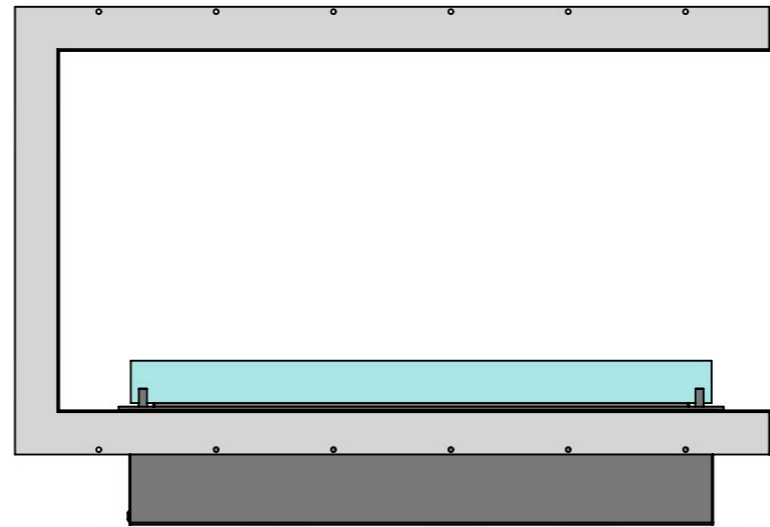
Инд. № подл.	Подп. и дата
Взам. инв. №	Инд. № дубл.
Подп. и дата	

Изм.	Лист	№ докум.	Подп.	Дата	Арт.002 BR (без рамки)	Лист
						2

Расположение стекла на ТБ Слайдер

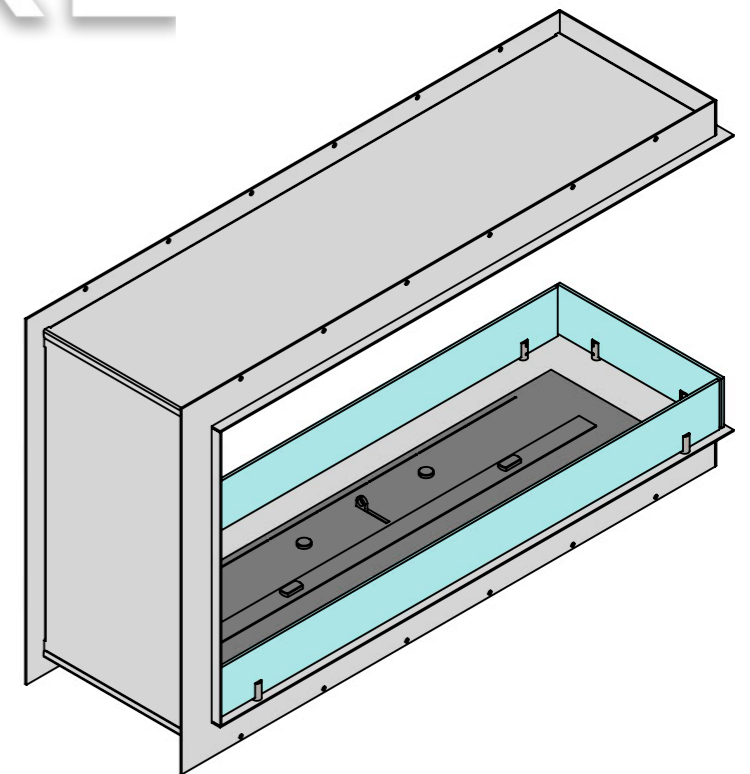
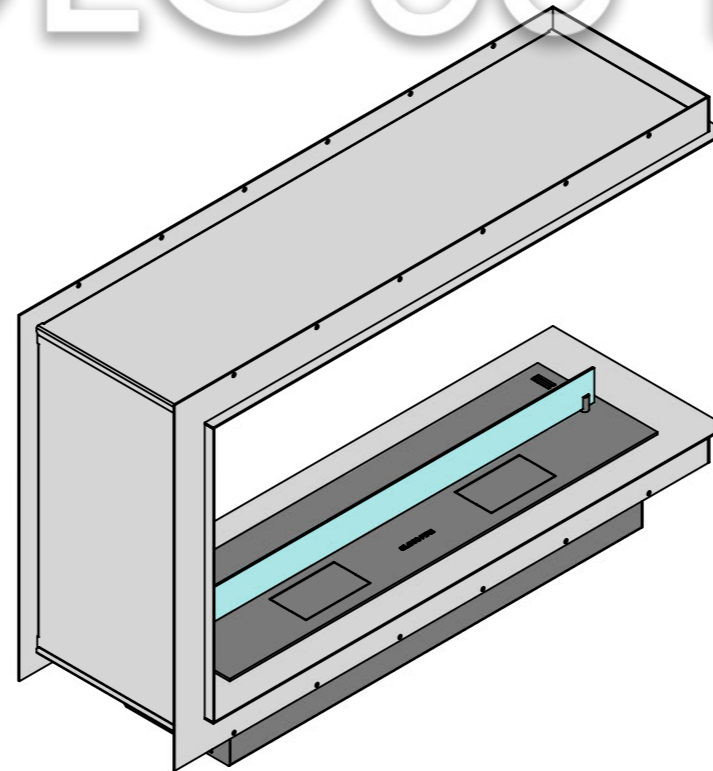
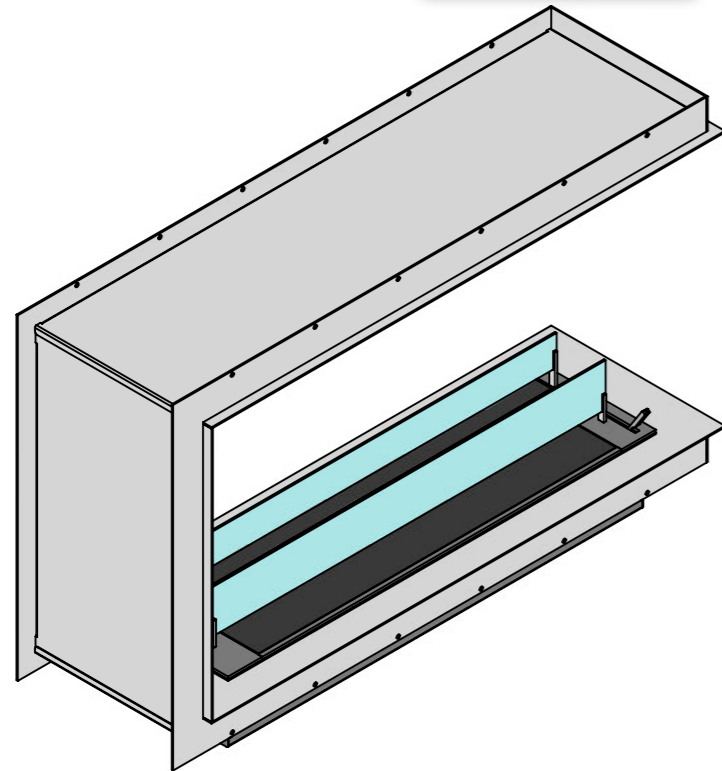
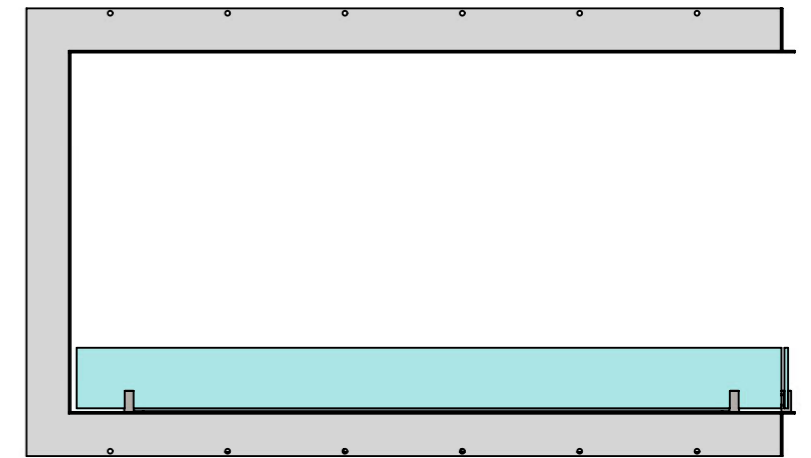


Расположение стекла на ТБ Далекс



Расположение стекла на вертикальных креплениях внутри очага возможна с ТБ:

- Алайд;
- Марапи;
- Катмай;
- Васат.



Инв. № подл.	Подп. и дата	Взам. инв. №	Инв. № дубл.	Подп. и дата

Изм.	Лист	№ докум.	Подп.	Дата	Арт.002 BR (без рамки)	Лист
						3