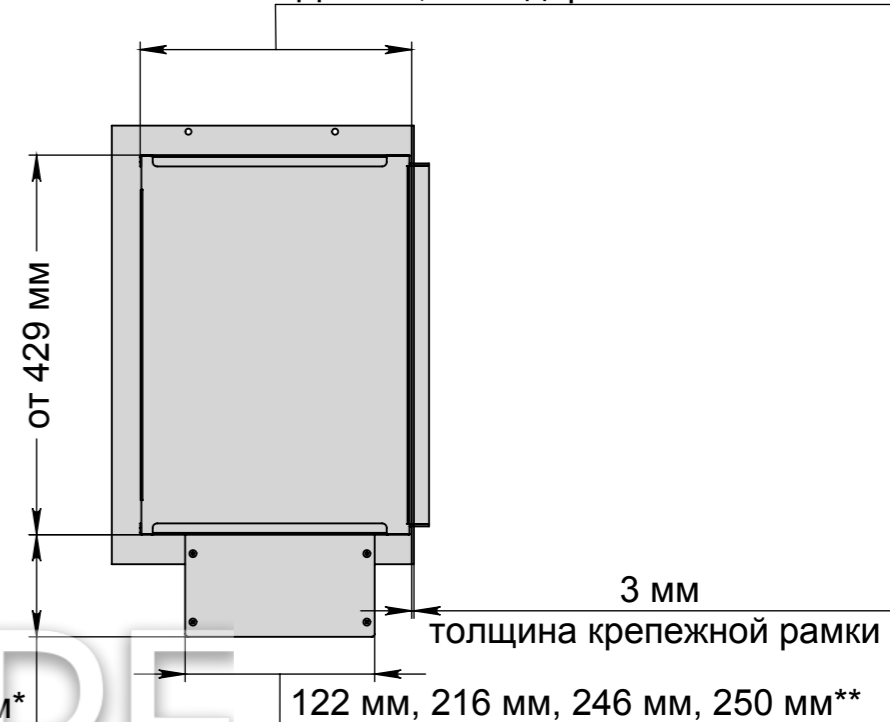


Вид спереди

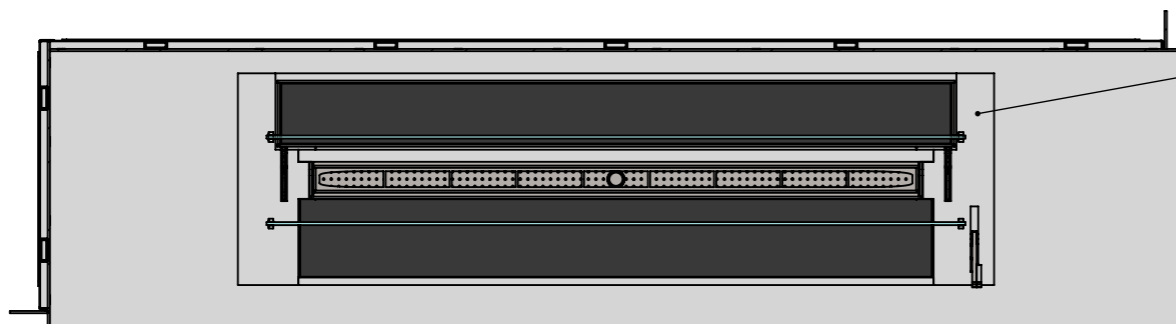


Вид сбоку 1

Глубина камина зависит от вида ТБ:
 - Алаид - 230 мм;
 - Марапи, Катмай, Васат - 330 мм;
 - Далекс, Слайдер - 360 мм.



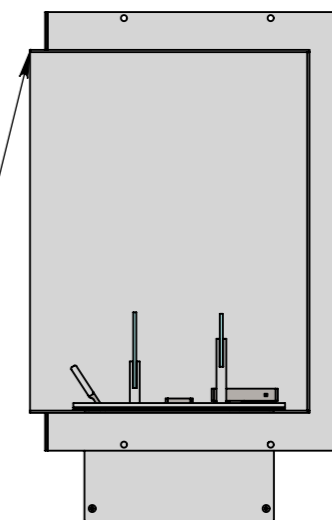
A-A (1 : 10)



Варианты топливных блоков:
 - Алаид;
 - Марапи;
 - Катмай;
 - Васат;
 - Слайдер;
 - Далекс.

Выход торца зависит от толщины отделочного материала

Вид сбоку 2

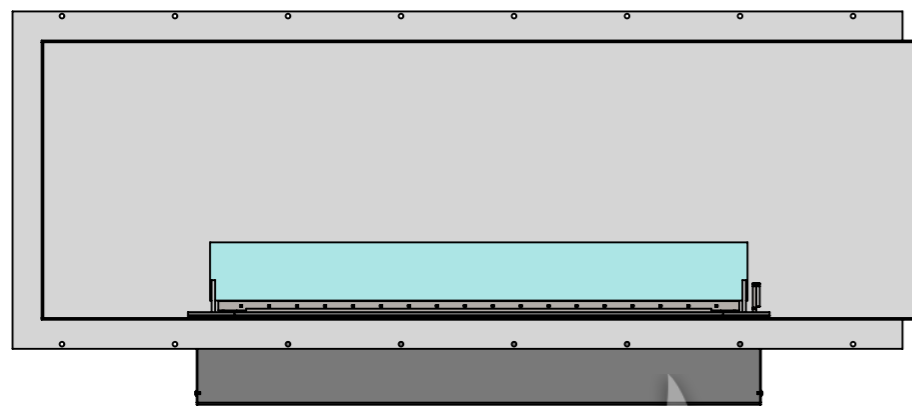


Инд. № подл.	Подп. и дата	Взам. инв. №	Инв. № дубл.	Подп. и дата

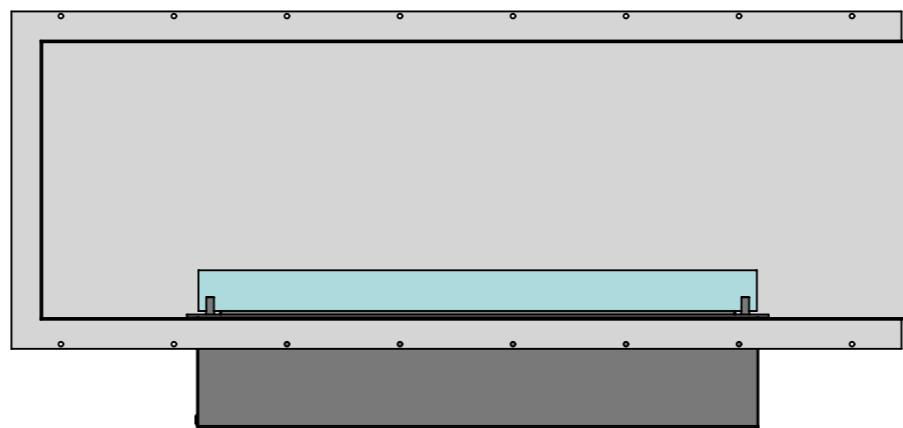
Изм.	Лист	№ докум.	Подп.	Дата

Арт.007 BR (без рамки)

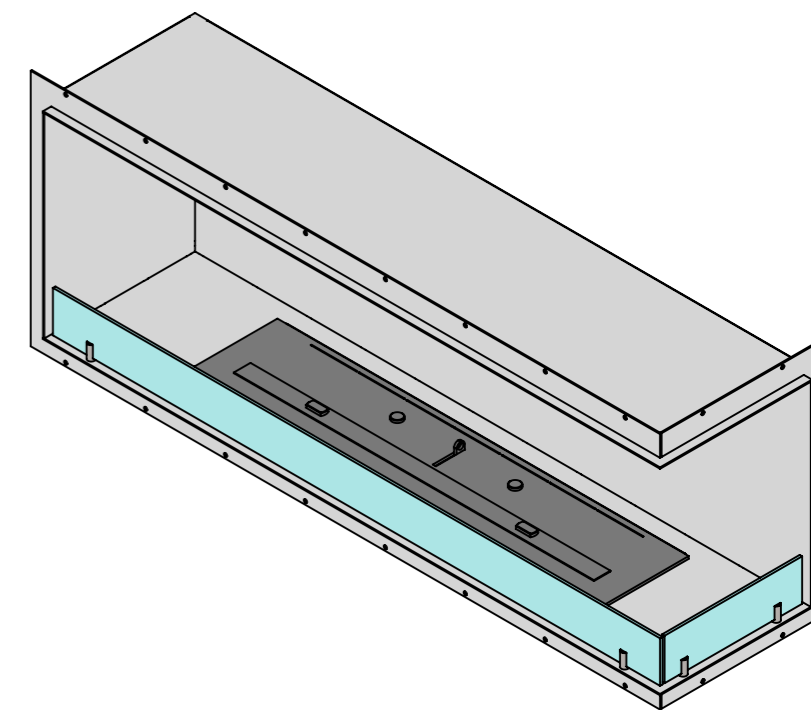
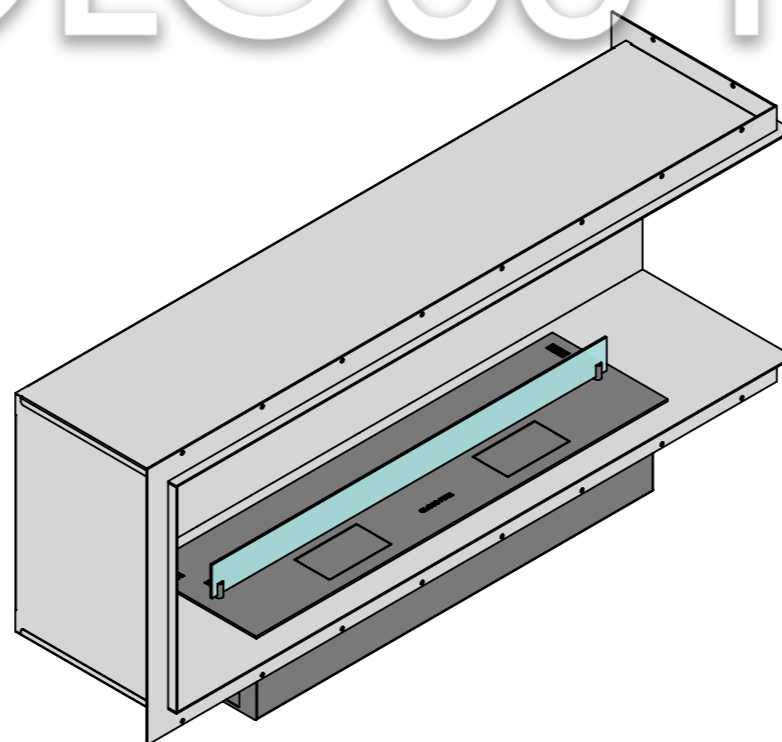
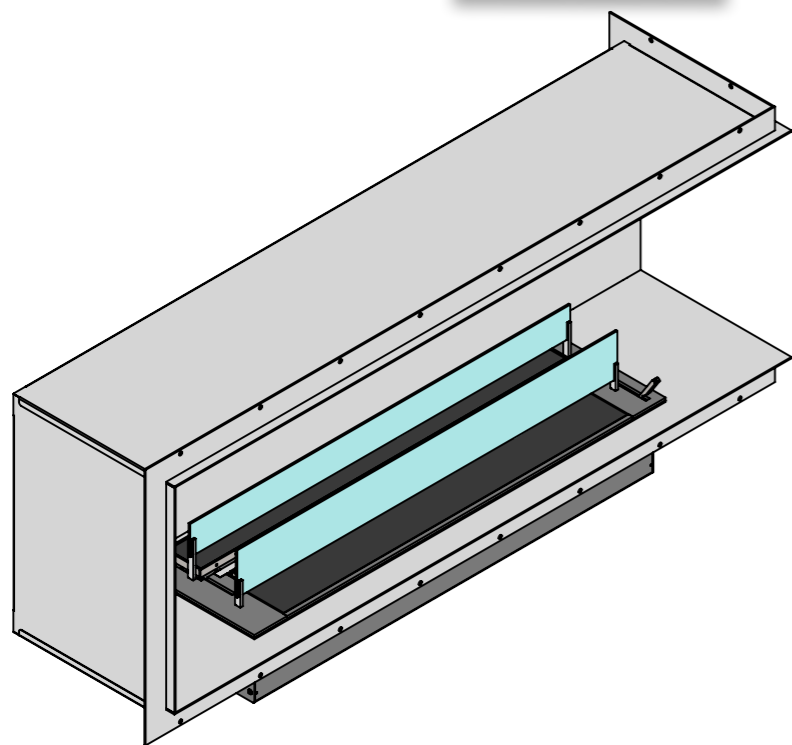
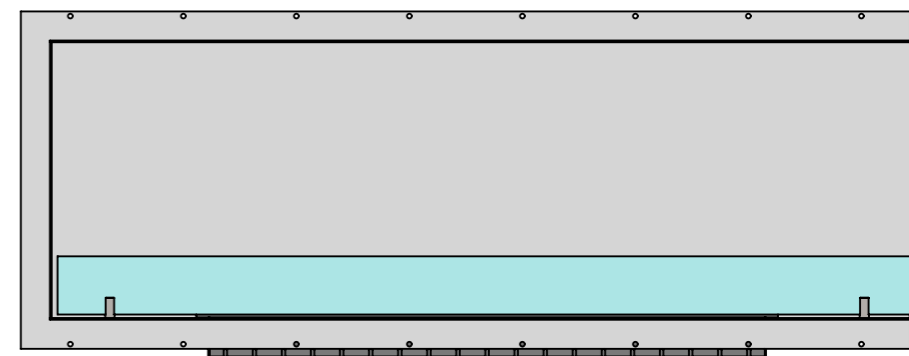
Расположение
стекла на ТБ Слайдер



Расположение
стекла на ТБ Далекс



Расположение стекла на вертикальных креплениях внутри очага возможна с ТБ:
 - Алайд;
 - Марапи;
 - Катмай;
 - Васат.



Инв. № подл.	Подп. и дата	Взам. инв. №	Инв. № дубл.	Подп. и дата

Изм.	Лист	№ докум.	Подп.	Дата	Арт.007 BR (без рамки)	Лист
						2