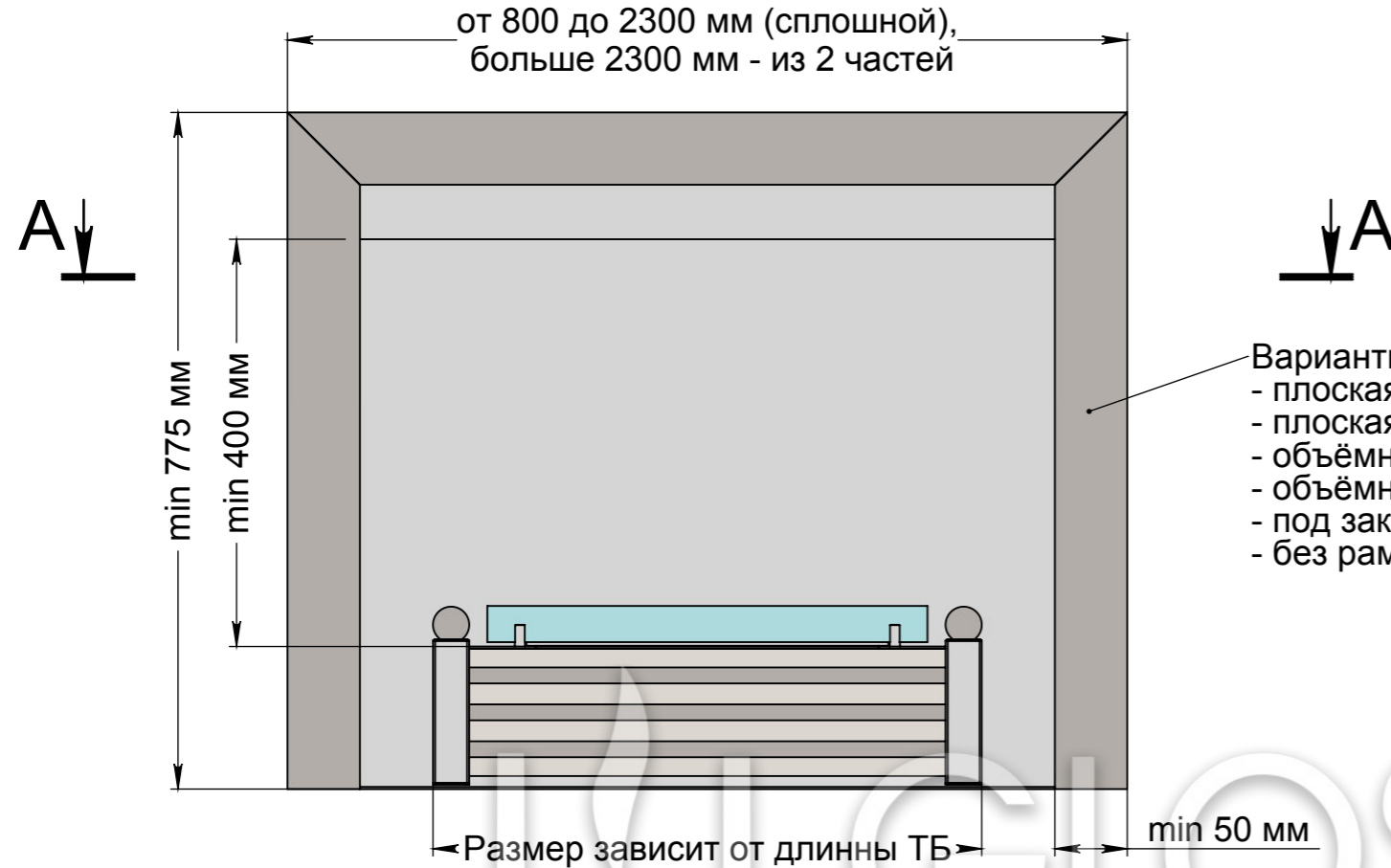
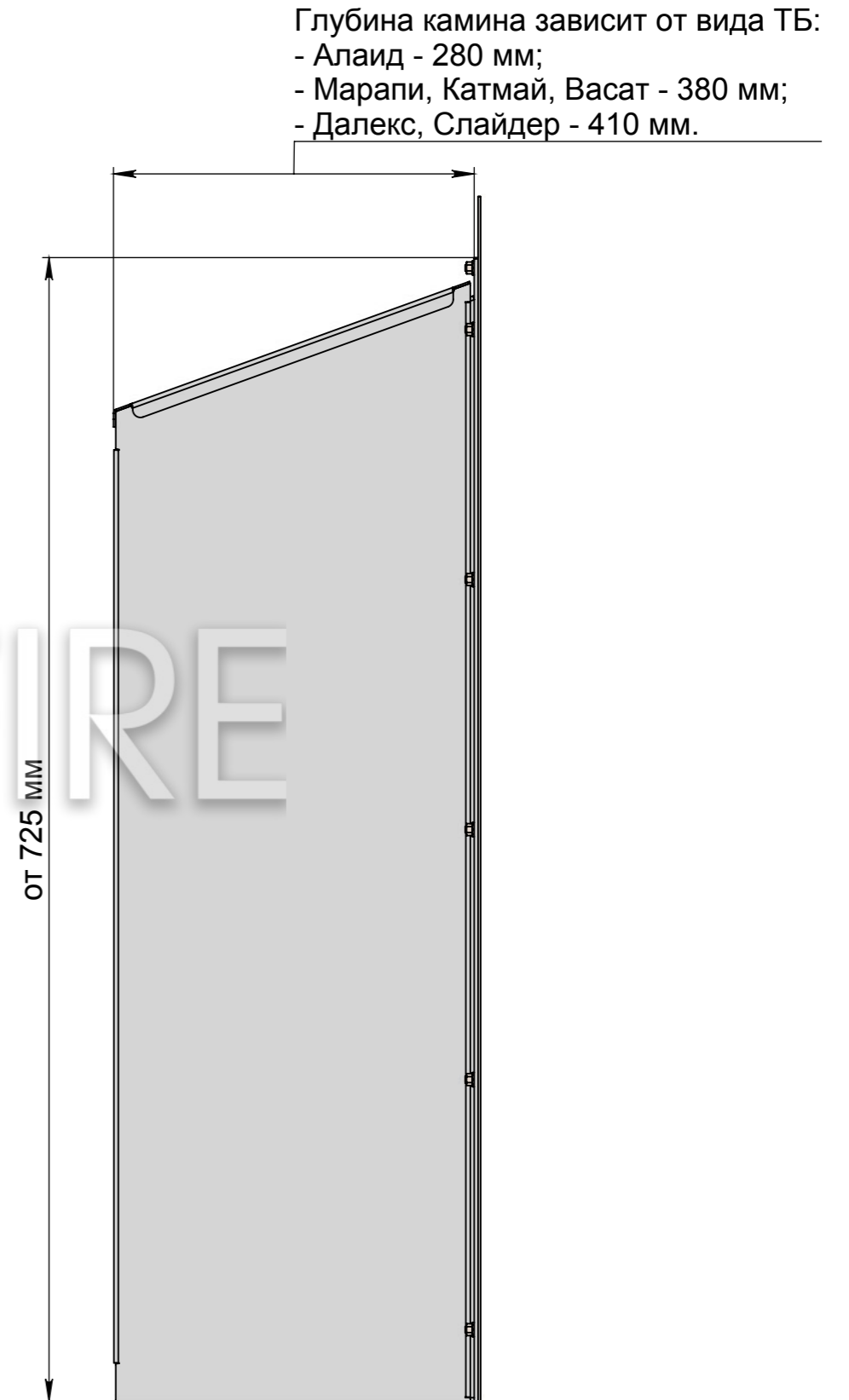


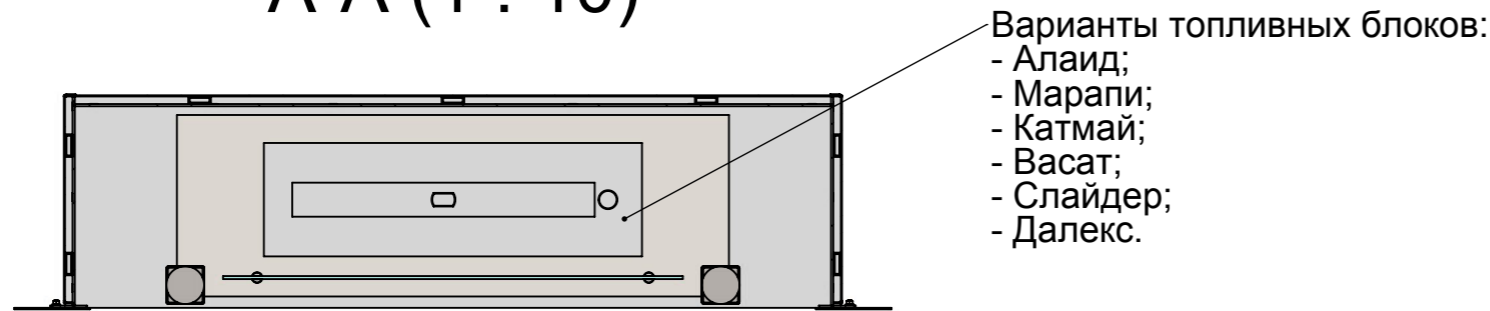
Вид спереди



Вид с торца

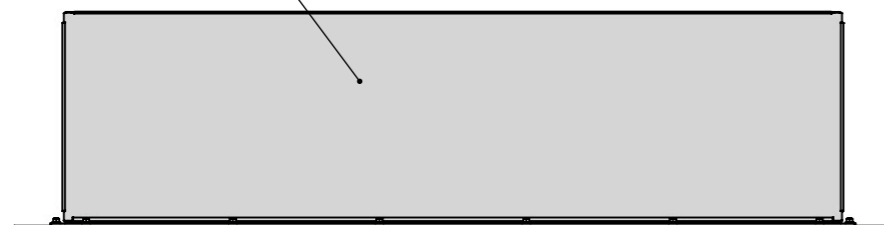


A-A (1 : 10)



Вид сверху

Встраиваемый очаг может быть:
- Двустенный;
- Одностенный.

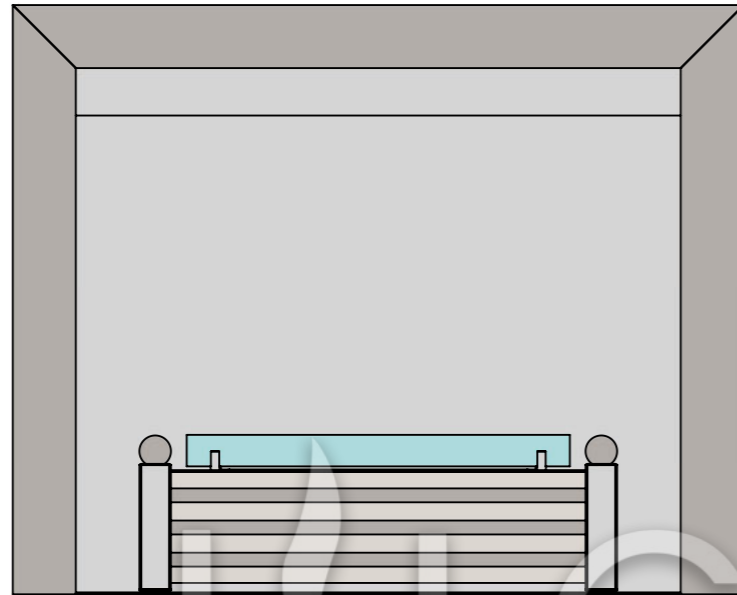


Инд. № подл.	Подп. и дата	Взам. инв. №	Инд. № дубл.	Подп. и дата

Изм.	Лист	№ докум.	Подп.	Дата	Арт.005 R (с рамкой)	Лист
						2

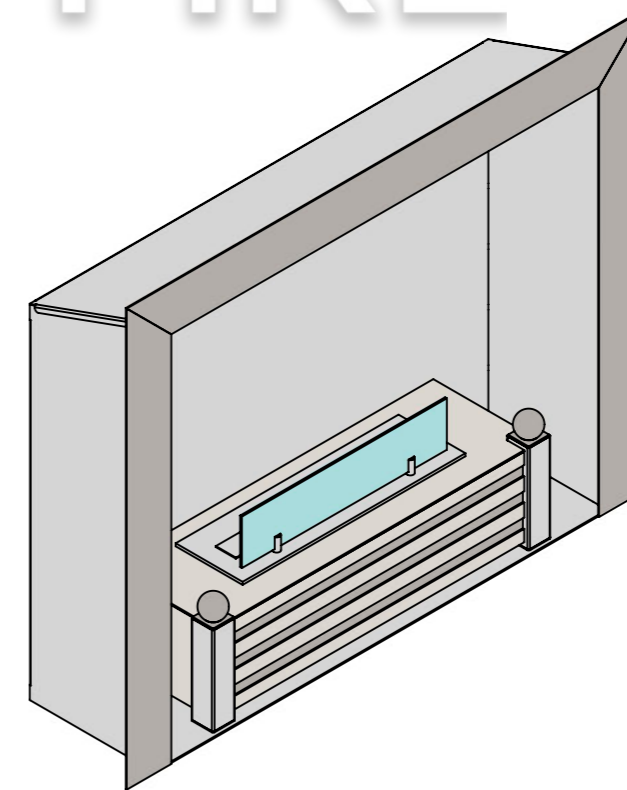
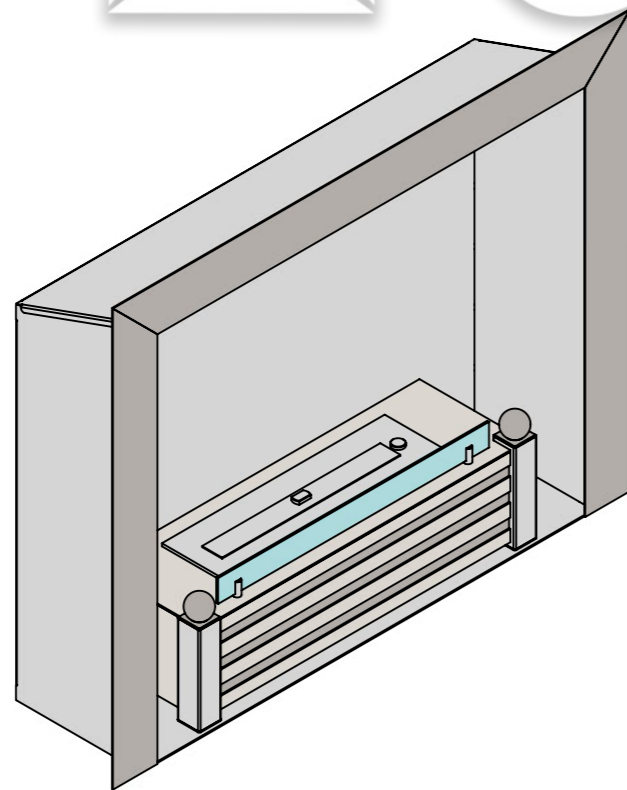
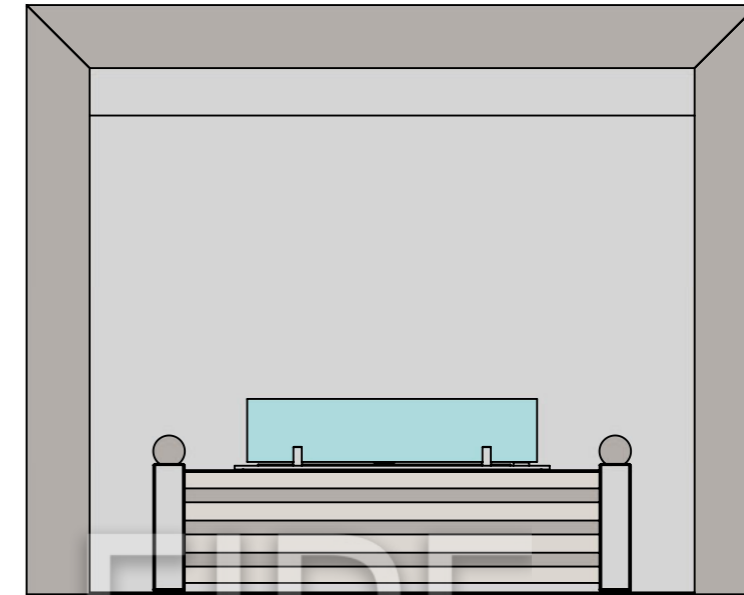
Расположение стекла на вертикальных креплениях внутри очага возможна с ТБ

- Алайд;
- Марапи;
- Катмай;
- Васат;



Расположение стекла на ТБ возможна с;

- Алайд;
- Слайдер;
- Далекс.



Инв. № подл.	Подп. и дата	Взам. инв. №	Инв. № дубл.	Подп. и дата

					Арт.005 R (с рамкой)	Лист
Изм.	Лист	№ докум.	Подп.	Дата		2