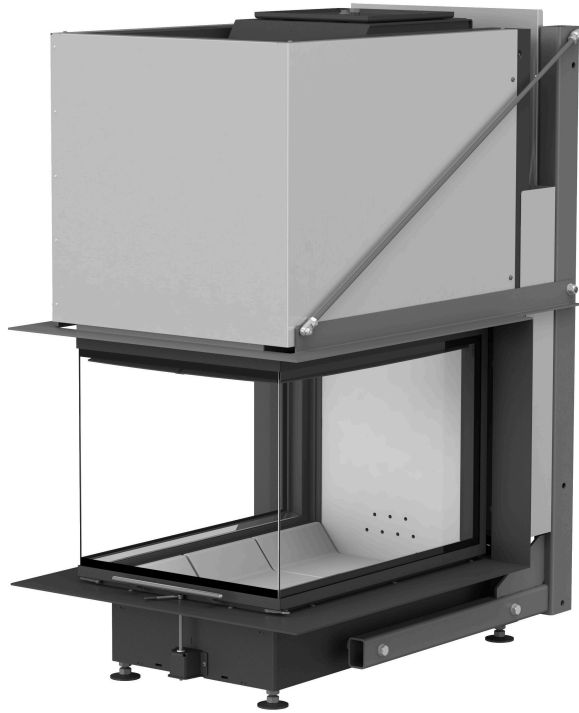


HEIZKAMINEINSÄTZE VON BRUNNER



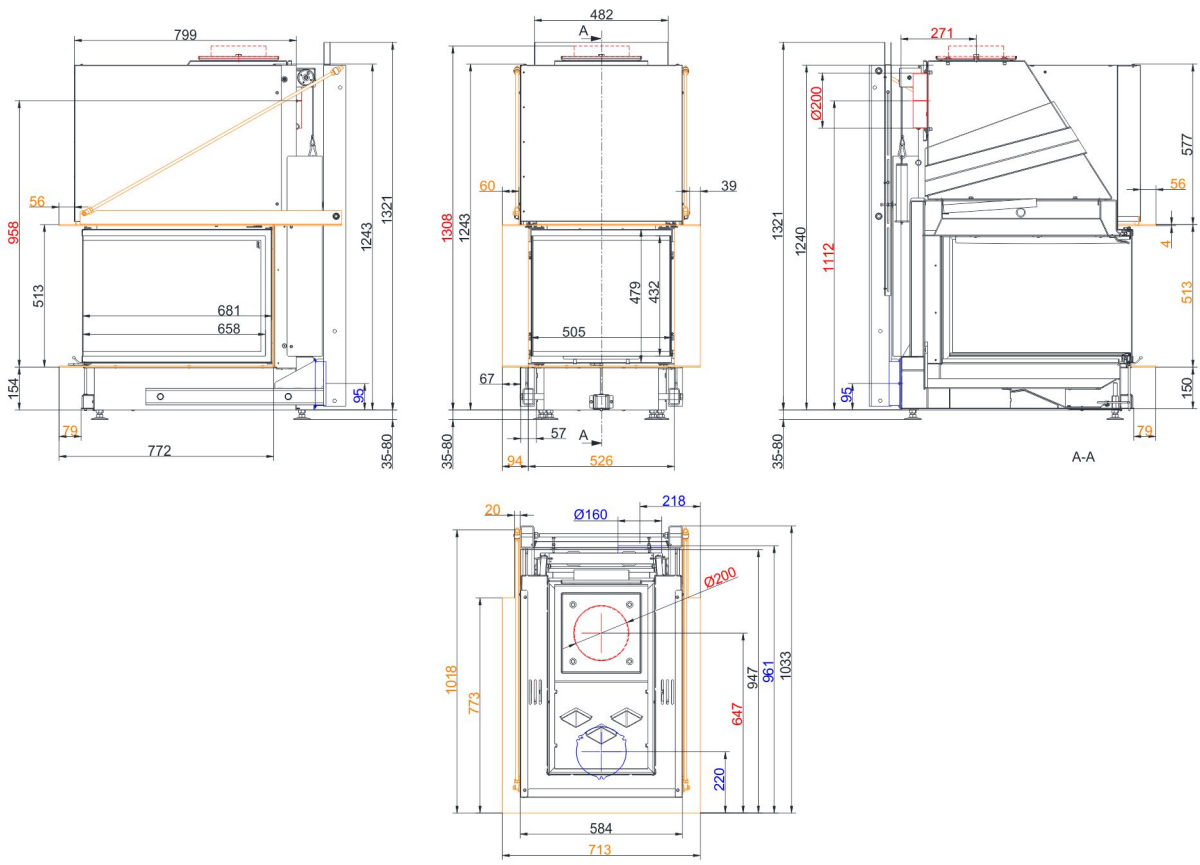
## Panorama-Kamin 51/66/50/66 mit Trag- konsole

Stand: 2020-08-27

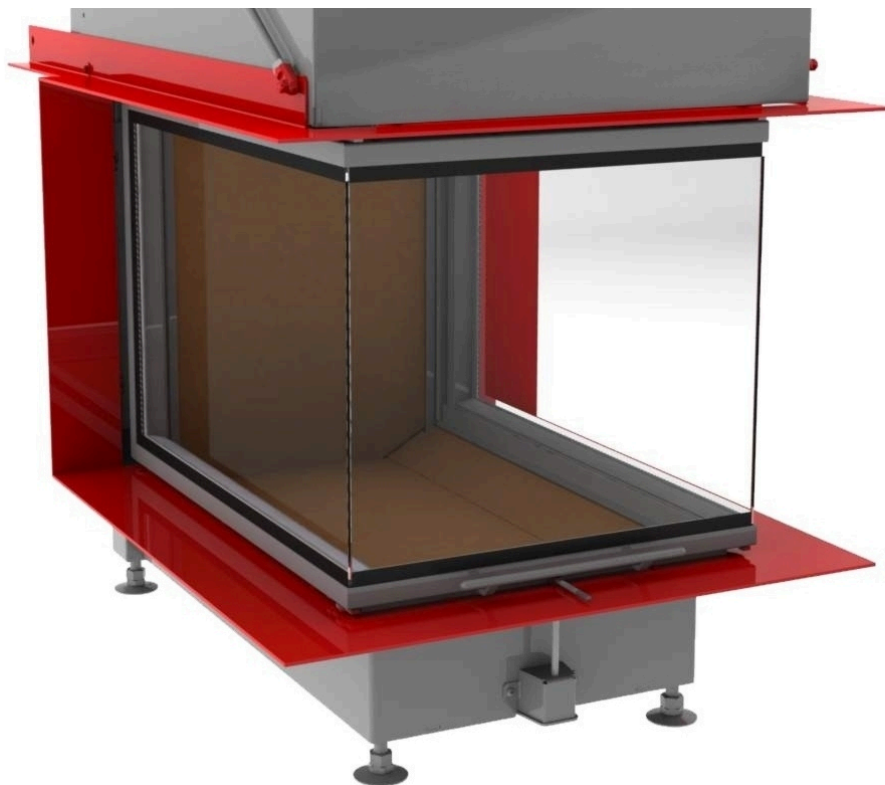


**BRUNNER**<sup>®</sup>  
*heizen auf bayerisch.*

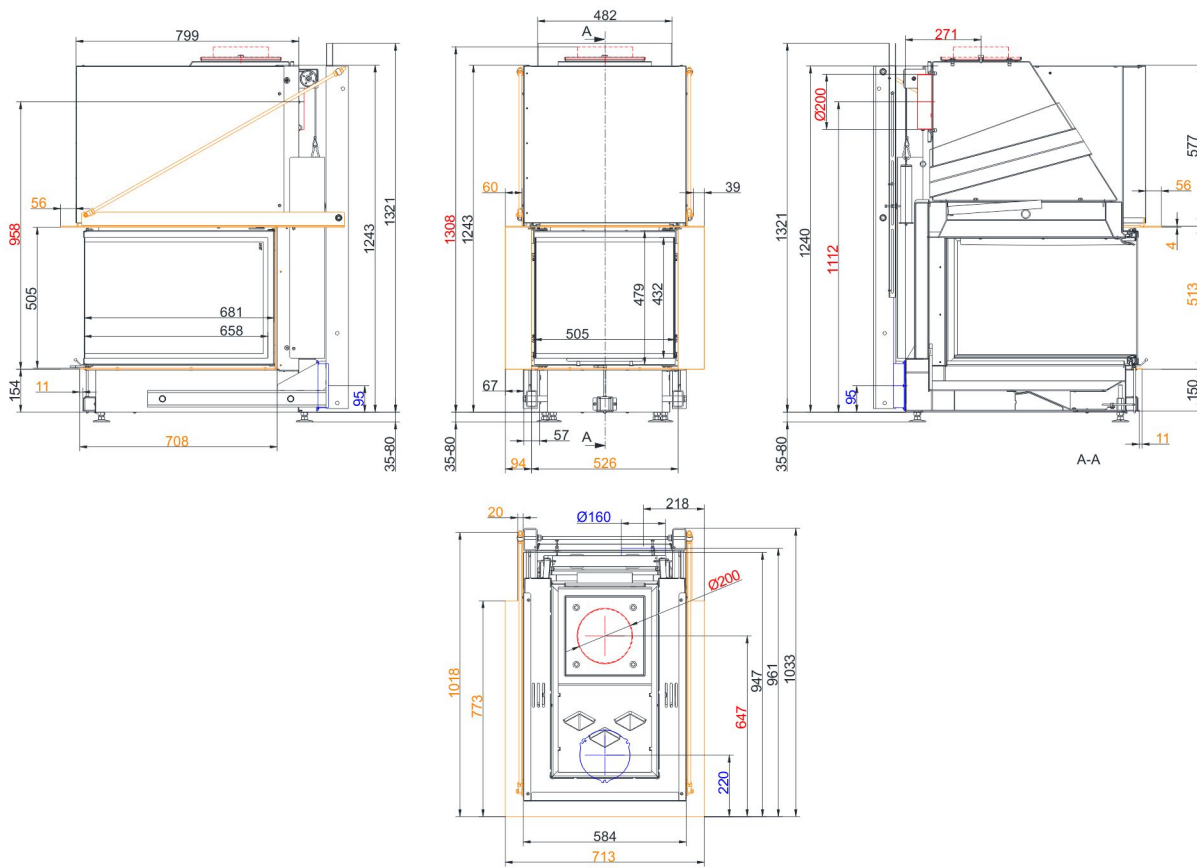
# Maßblätter - Panorama-Kamin 51/66/50/66 mit Tragkonsole



... mit Feuertischplatte



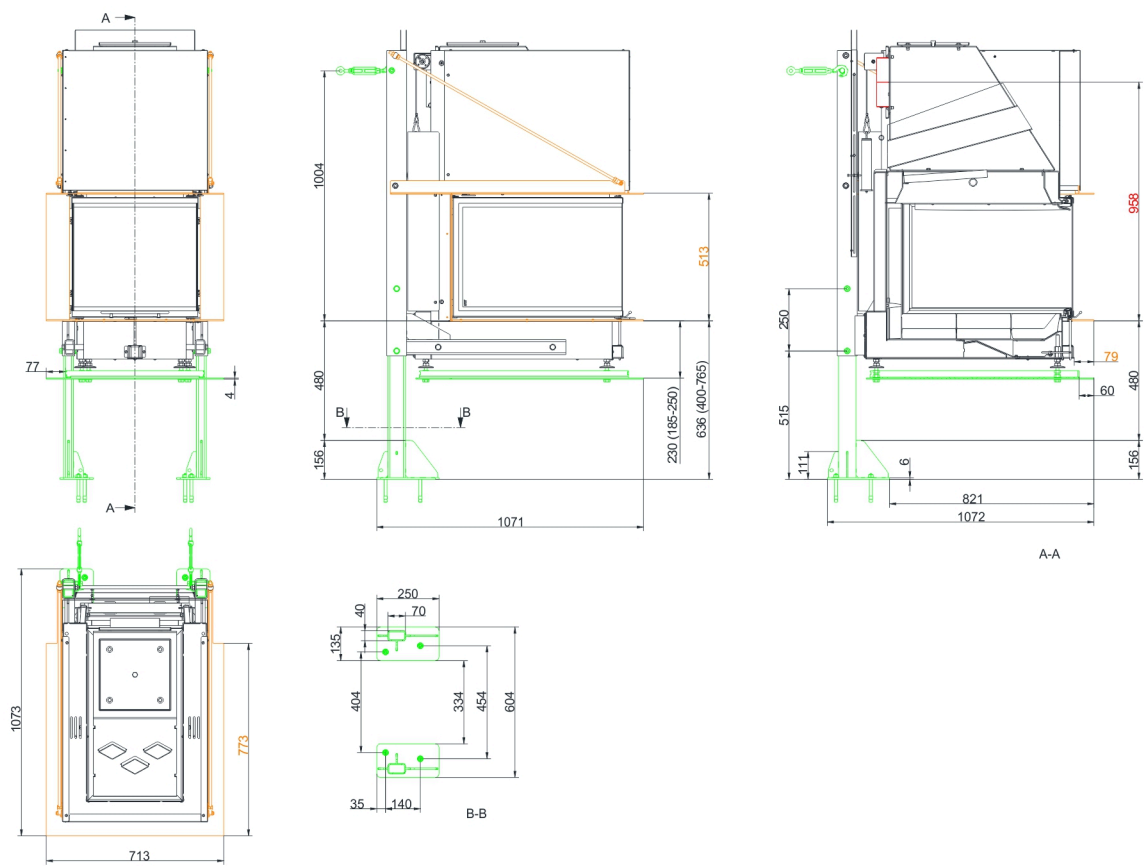
# Maßblätter - Panorama-Kamin 51/66/50/66 mit Tragkonsole



... mit Feuertischbaukante



# Maßblätter - Panorama-Kamin 51/66/50/66 mit Tragkonsole



... Feuertisch schwebend

Für Zeichnungsdaten zur CAD-Planung empfehlen wir PaletteCAD. Laufend aktualisierte Maßzeichnungen unter [www.brunner.de](http://www.brunner.de)  
 Rahmen/Abgasstutzen/Verbrennungsluftstutzen/Frontvarianten farblich markiert.

# Planung und Einbau - Panorama-Kamin 51/66/50/66 mit Tragkonsole

Geprüft nach		EN 13229 W
Werte bei Betriebsweise		Nennleistung <sup>1)</sup>
Geeignet für alle Bauweisen nach Fachregel		OK
EEl		111,6
<b>Daten für Funktionsnachweis</b>		
Nennwärmeleistung	kW	13
Brennstoffumsatz	kg/h	4,1
Feuerungsleistung	kW	17
Abgasmassenstrom	g/s	12
Abgastemperatur nach		
metallischem Warmluftaufsatz	°C	220
notwendiger Förderdruck	Pa	12
Verbrennungsluftbedarf	m <sup>3</sup> /h	45
Verbrennungsluftanschluß Ø	mm	160
<b>Wärmeverteilung</b>		
Heizeinsatz / Nachheizfläche	%	50 / -
Sichtscheibe ( Einfach- / Doppelscheibe)	%	50 / -
<b>Luftquerschnitte <sup>2)</sup></b>		
Zuluft	cm <sup>2</sup>	1000 / - / -
Umluft	cm <sup>2</sup>	1000 / - / -
<b>min. Abstände Feuerstätte</b>		
zu Verkleidung, Dämmschicht	cm	0
zum Aufstellboden	cm	3
<b>Wärmedämmung mit Luftgitter <sup>3)</sup></b>		
Anbauwand	cm	5
Boden	cm	0
Decke	cm	18
Vormauerung bei zu schützender Wand	cm	10
<b>Gewicht</b>		
Gewicht Heizeinsatz / Brennkammer	kg	235 / 45 / -
<b>Anforderung/Grenzwerte</b>		
Deutschland / Österreich / Schweiz / Norwegen		1.BImSchV (Stufe 2) / 15a BVG (2015) / LRV / NS 3059

1) Angaben zu „Nennleistung“ ermittelt mit metallischer Nachheizfläche.

2) für Kamin-/Heizeinsätze / Heizgasrohr / metallische Nachheizfläche

3) Ersatzdämmstoff Promasil 950KS, Werte ermittelt mit obrigen Luftquerschnitten und integrierten Hitzeschutzblechen vor Warmlufthaube mit Abgasrohr, Ofenhülle wärmeabgebend ausgeführt.

Ulrich Brunner GmbH  
Zellhuber Ring 17 - 18  
D-84307 Eggenfelden  
Telefon: +49 / (0)87 21 / 7 71-0  
Telefax: +49 / (0)87 21 / 7 71-100  
info@brunner.de | www.brunner.de

**BRUNNER**®