

HEIZKAMINEINSÄTZE VON BRUNNER



Stil-Kamin 53/88

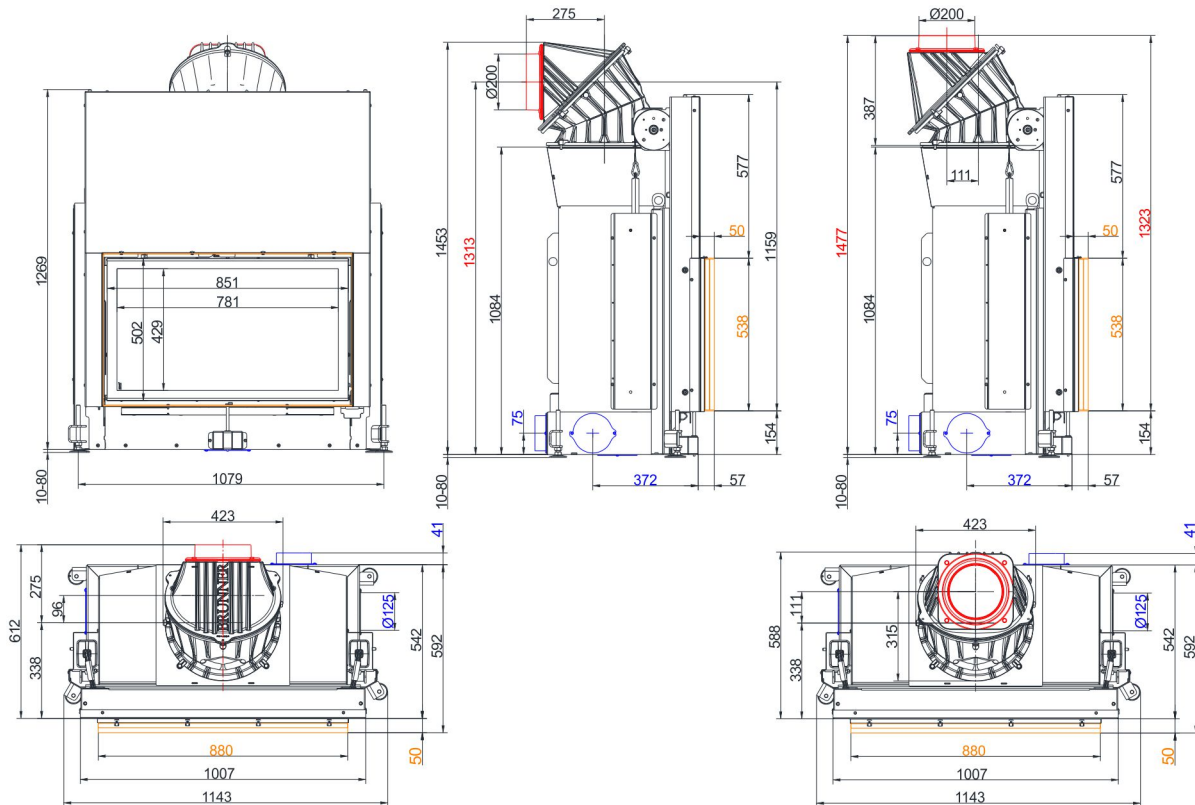
Schiebetür

Stand: 2021-03-30

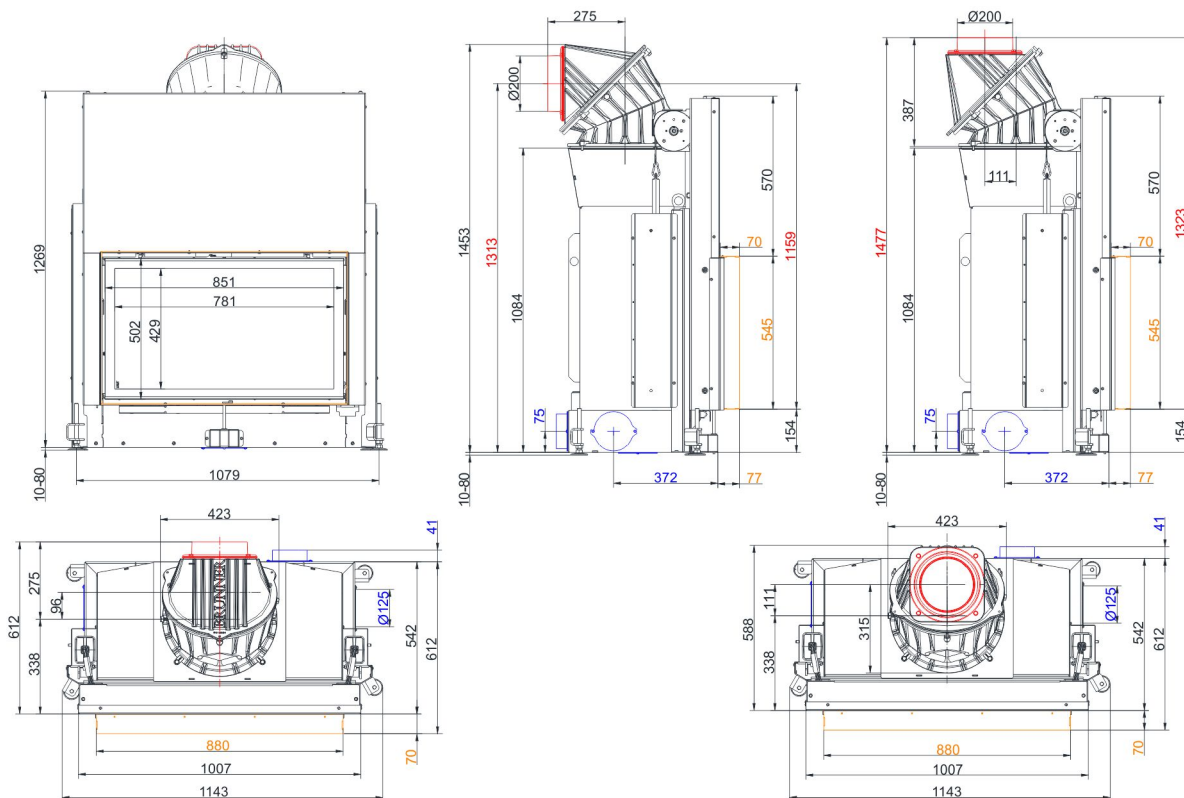


BRUNNER[®]
heizen auf bayerisch.

Maßblätter - Stil-Kamin 53/88 Schiebetür

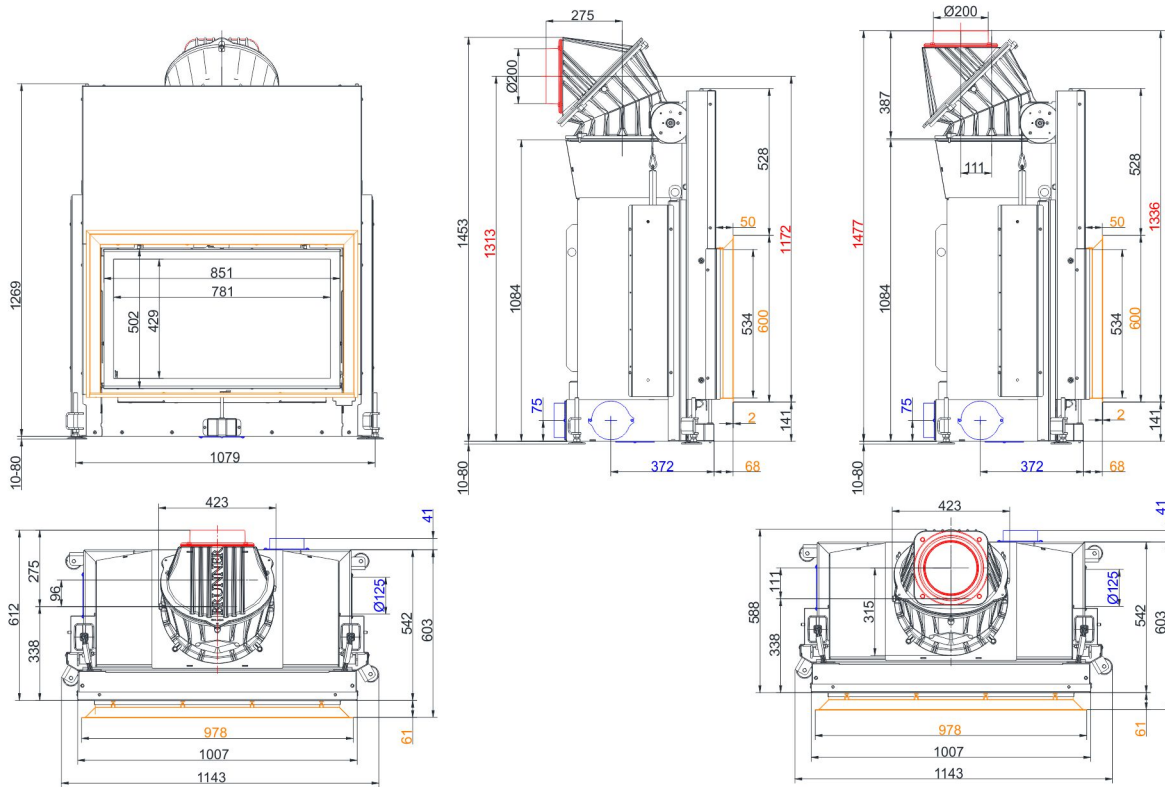


... mit Anbaurahmen 50 mm und Warmlufthaube Guss

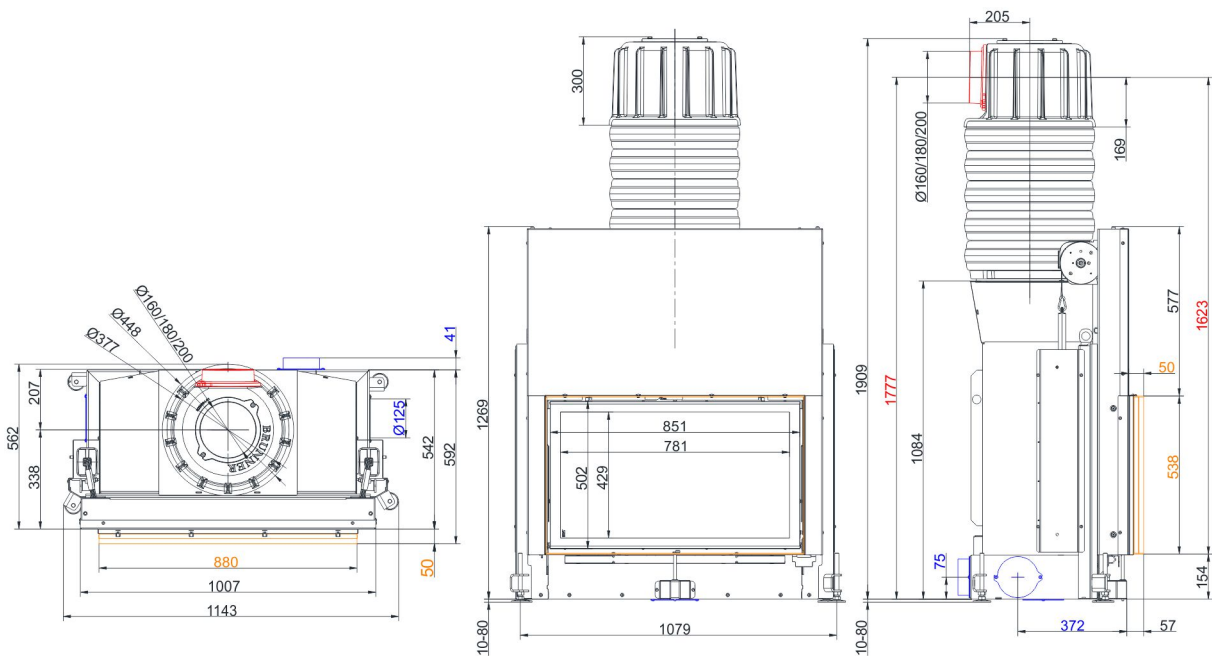


... mit Anbaurahmen 70 mm und Warmlufthaube Guss

Maßblätter - Stil-Kamin 53/88 Schiebetür

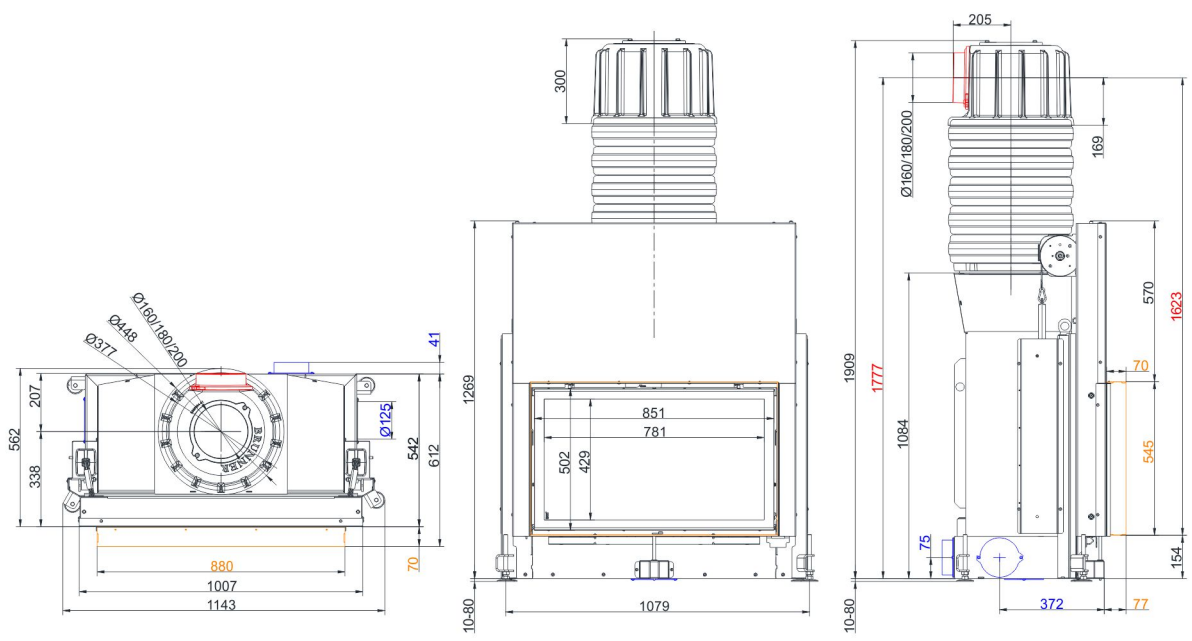


... mit Blendrahmen und Warmlufthaube Guss

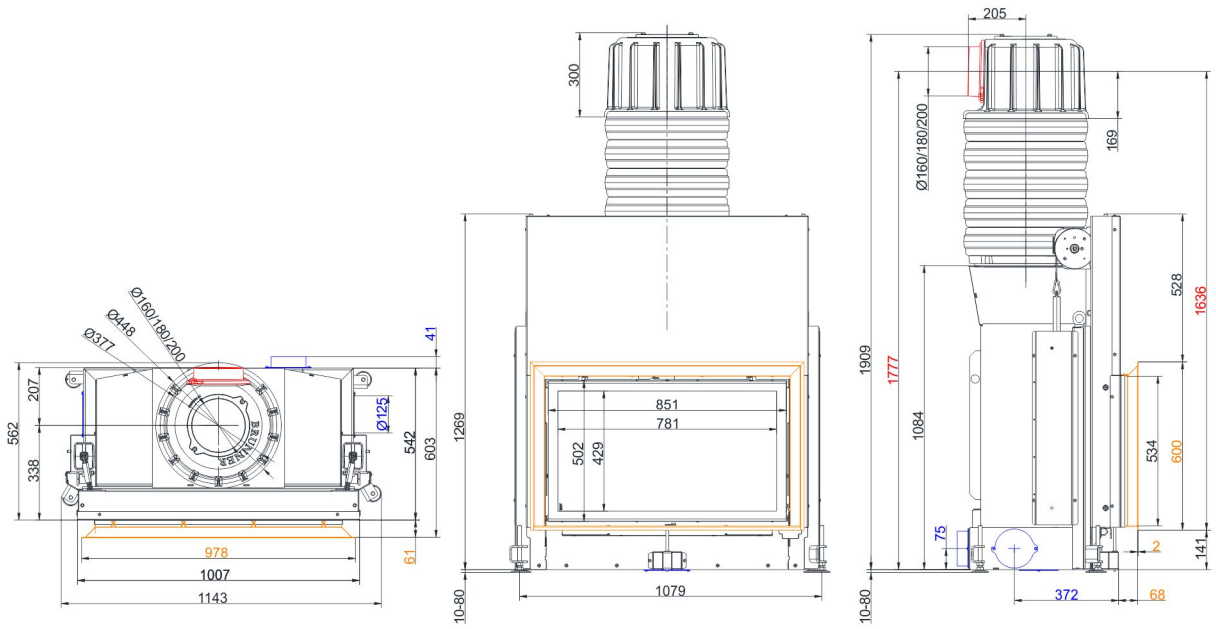


... mit Anbaurahmen 50 mm und MAS

Maßblätter - Stil-Kamin 53/88 Schiebetür

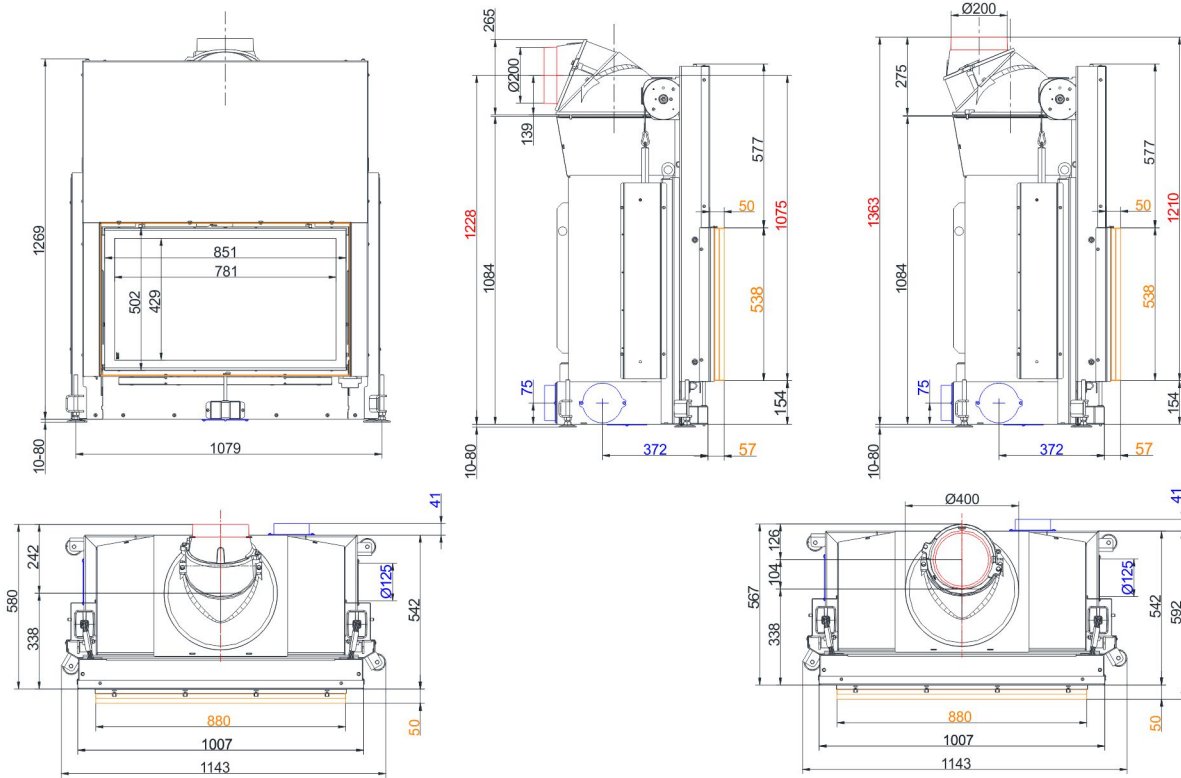


... mit Anbaurahmen 70 mm und MAS

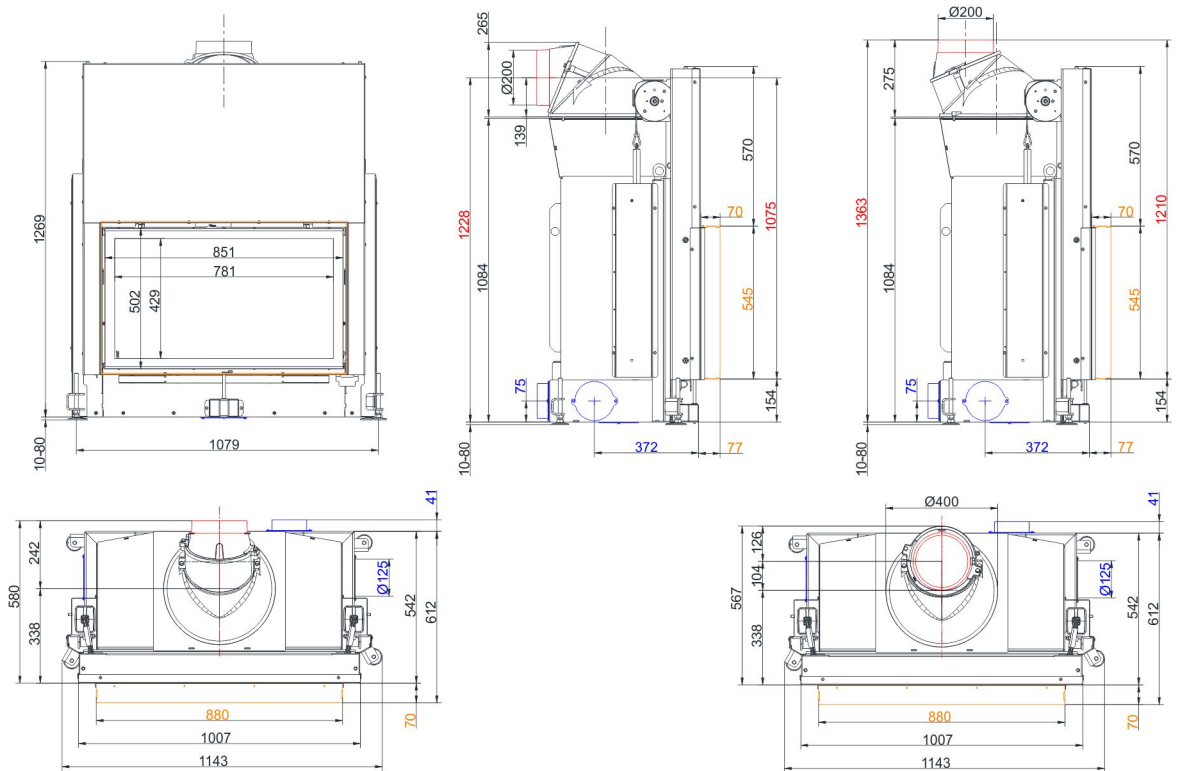


... mit Blendrahmen und MAS

Maßblätter - Stil-Kamin 53/88 Schiebetür

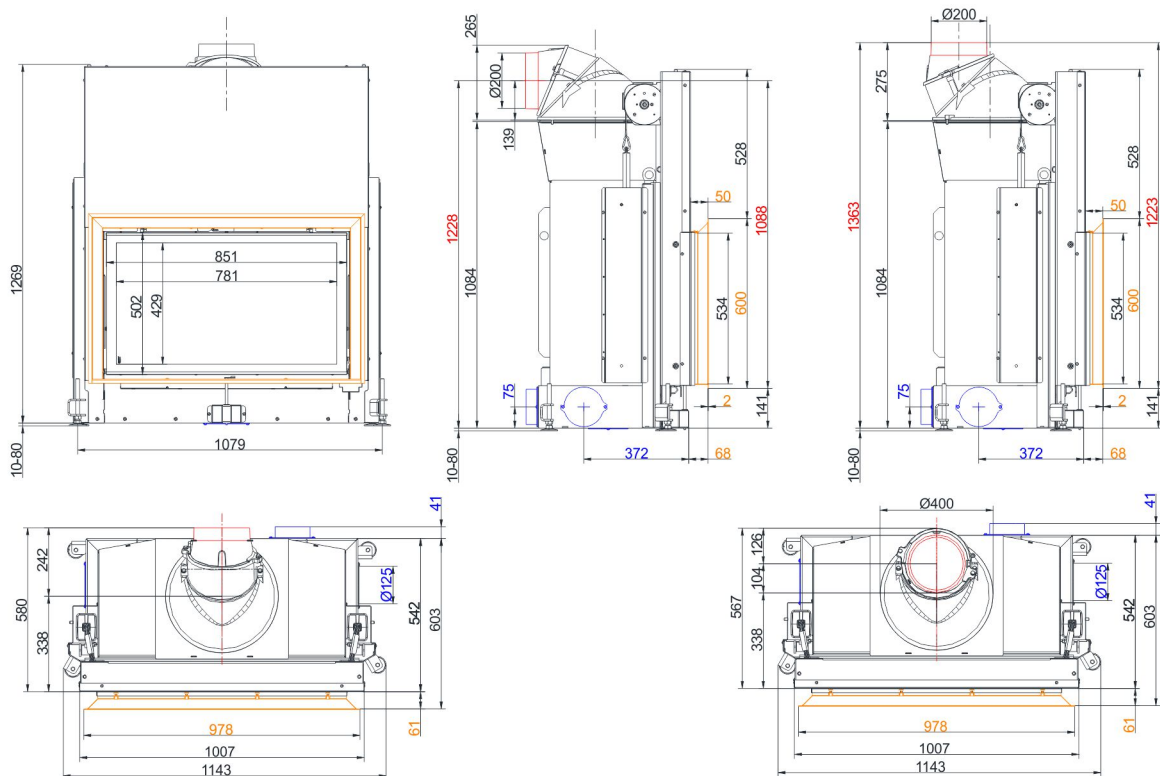


... mit Anbaurahmen 50 mm und Gusskuppel



... mit Anbaurahmen 70 mm und Gusskuppel

Maßblätter - Stil-Kamin 53/88 Schiebetür



... mit Blendrahmen und Gusskuppel

Für Zeichnungsdaten zur CAD-Planung empfehlen wir PaletteCAD. Laufend aktualisierte Maßzeichnungen unter www.brunner.de
 Rahmen/Abgasstutzen/Verbrennungsluftstutzen/Frontvarianten/Traglager farblich markiert.

Planung und Einbau - Stil-Kamin 53/88 Schiebetür

Geprüft nach		EN 13229 W
Werte bei Betriebsweise		Nennleistung ¹⁾
Geegnet für alle Bauweisen nach Fachregel		OK
Daten für Funktionsnachweis		
Nennwärmeleistung	kW	11
Brennstoffumsatz	kg/h	3,5
Feuerungsleistung	kW	13
Abgasmassenstrom	g/s	13
Stutzentemperatur (vor Nachheizfläche)	°C	325
Abgastemperatur nach		
metallischem Warmluftaufsatz	°C	190
5 x Speicherringe MAS inkl. Gusshaube MAS ²⁾	°C	205
notwendiger Förderdruck	Pa	13
Verbrennungsluftbedarf	m ³ /h	38
Verbrennungsluftanschluß Ø	mm	125
Wärmeverteilung		
Heizeinsatz / Nachheizfläche	%	60 / -
Sichtscheibe (Einfach- / Doppelscheibe)	%	40 / -
Luftquerschnitte ³⁾		
Zuluft	cm ²	700 / 100 / -
Umluft	cm ²	700 / 100 / -
minimale Oberfläche bei geschlossener Ofenbauweise		
wärmeabgebende Oberfläche	m ²	4,5
min. Abstände Feuerstätte		
zu Verkleidung, Dämmschicht	cm	6
zum Aufstellboden	cm	2
Wärmedämmung ohne / mit Luftgitter ⁴⁾		
Anbauwand	cm	18 / 14
Boden	cm	0
Decke	cm	22 / 16
Vormauerung bei zu schützender Wand	cm	10
Gewicht		
Gewicht Heizeinsatz / Brennkammer	kg	220 / 96
Anforderung/Grenzwerte		
Deutschland / Österreich / Schweiz / Norwegen		1.BImSchV (Stufe 2) / 15a BVG (2015) / LRV / NS 3059

- 1) Angaben zu „Nennleistung“ ermittelt mit metallischer Nachheizfläche.
- 2) Drosselklappe empfohlen
- 3) für Kamin-/Heizeinsätze / Heizgasrohr / metallische Nachheizfläche
- 4) Werte ermittelt mit obigen Luftquerschnitten; Ofenhülle wärmeabgebend ausgeführt

Ulrich Brunner GmbH
Zellhuber Ring 17 - 18
D-84307 Eggenfelden
Telefon: +49 / (0)87 21 / 7 71-0
Telefax: +49 / (0)87 21 / 7 71-100
info@brunner.de | www.brunner.de

BRUNNER®