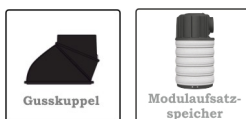


## HEIZKAMINEINSÄTZE VON BRUNNER



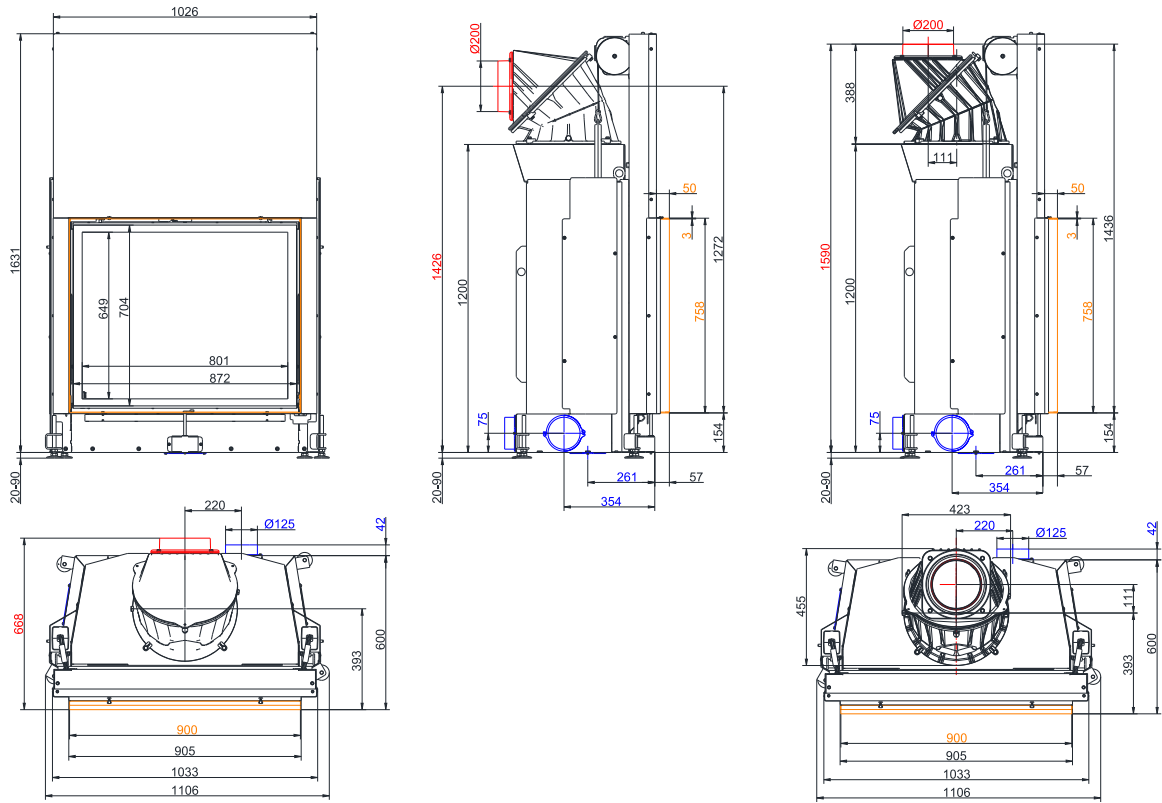
### Stil-Kamin 75/90 Schiebetür

Stand: 2021-03-30

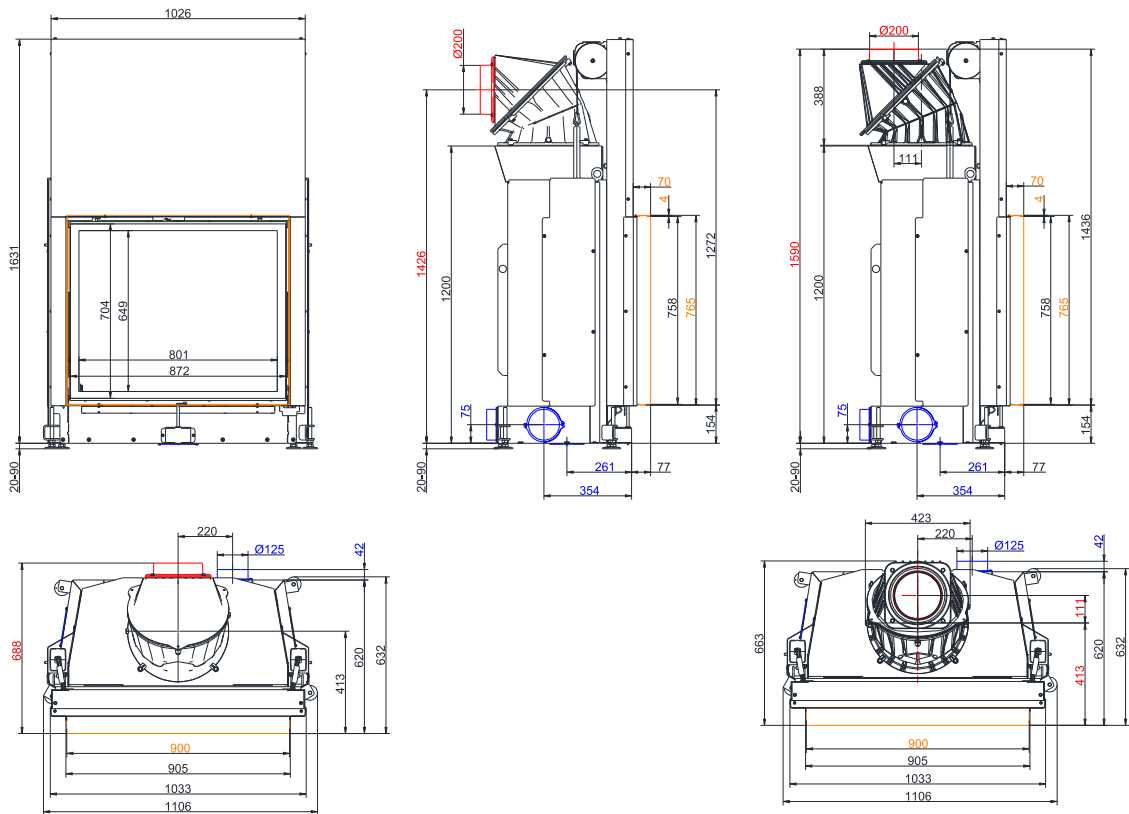


**BRUNNER**<sup>®</sup>  
*heizen auf bayerisch.*

# Maßblätter - Stil-Kamin 75/90 Schiebetür

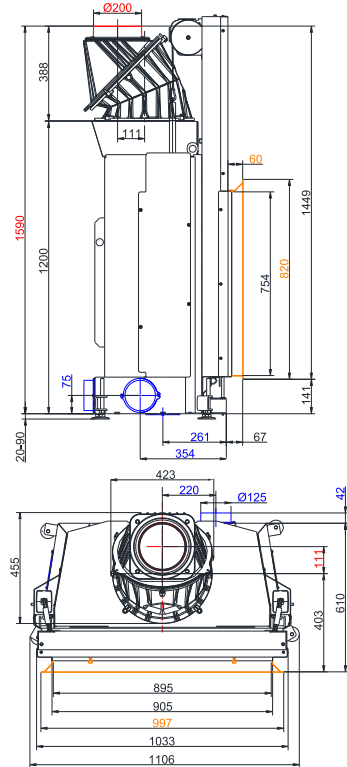
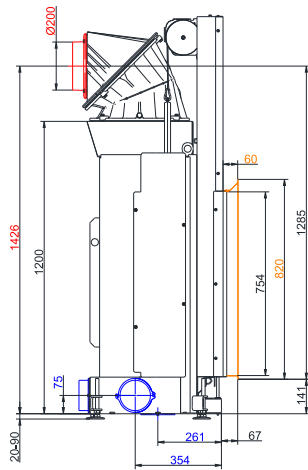
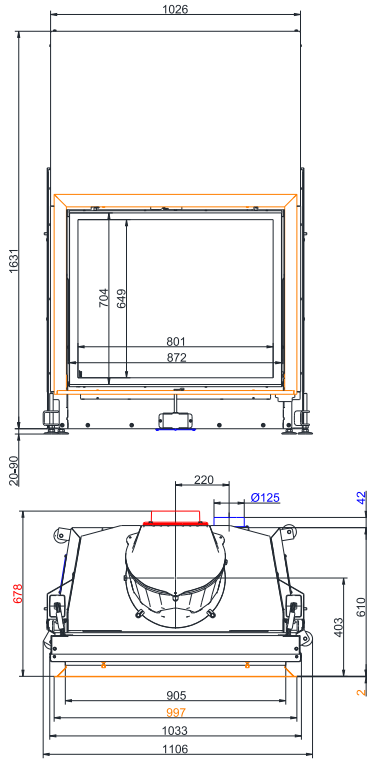


... mit Anbaurahmen 50 mm und Warmlufthaube Guss

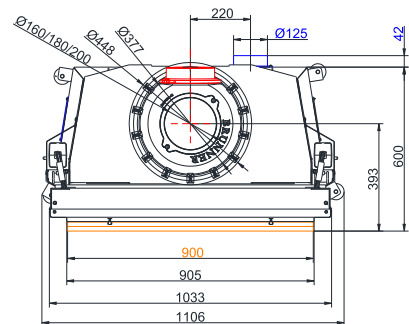
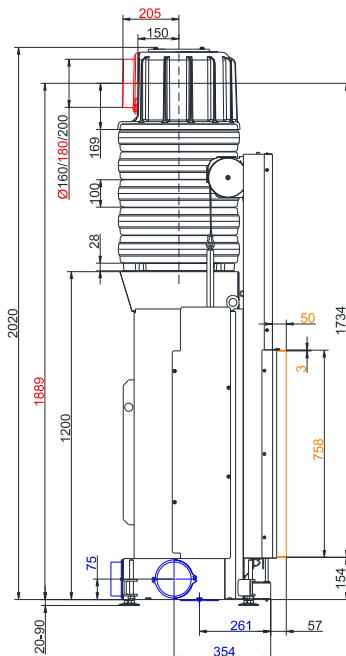
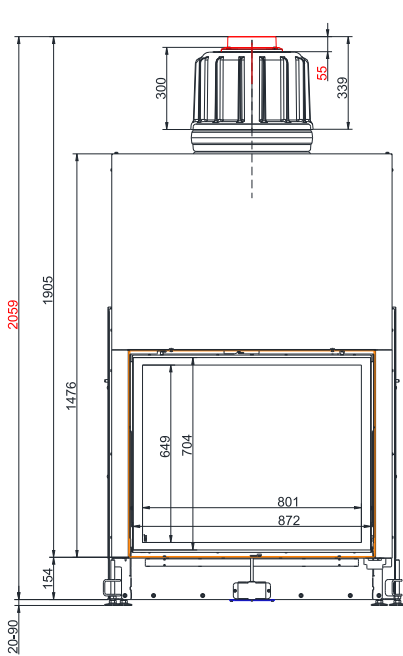


... mit Anbaurahmen 70 mm und Warmlufthaube Guss

# Maßblätter - Stil-Kamin 75/90 Schiebetür

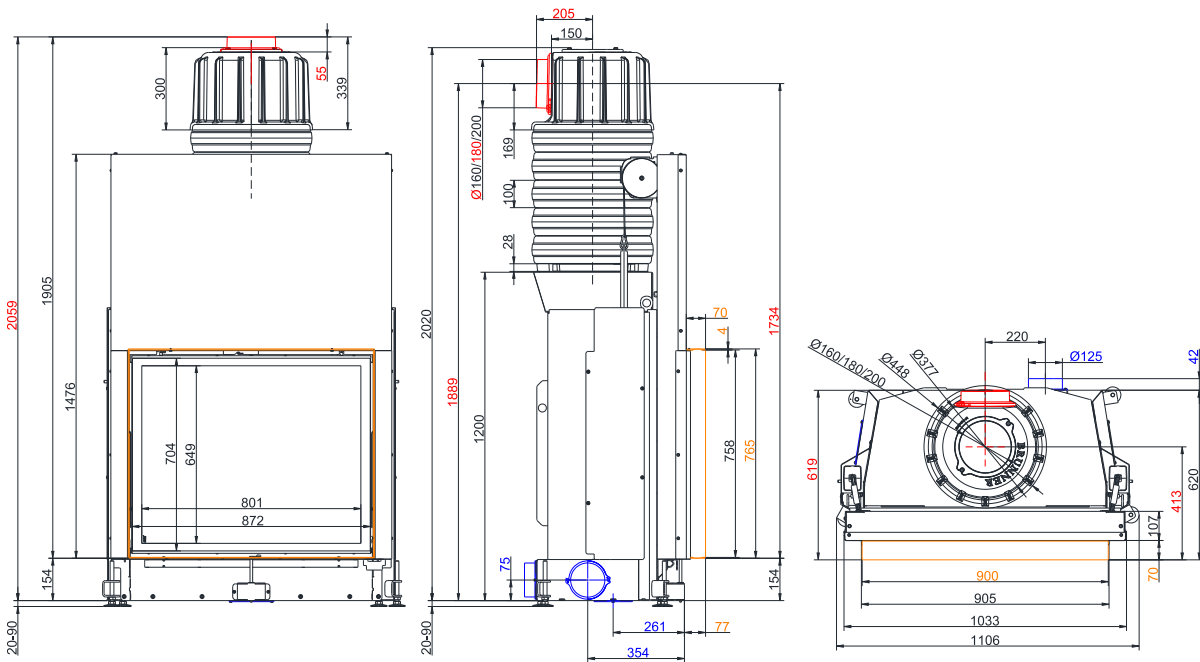


... mit Blendrahmen und Warmlufthaube Guss

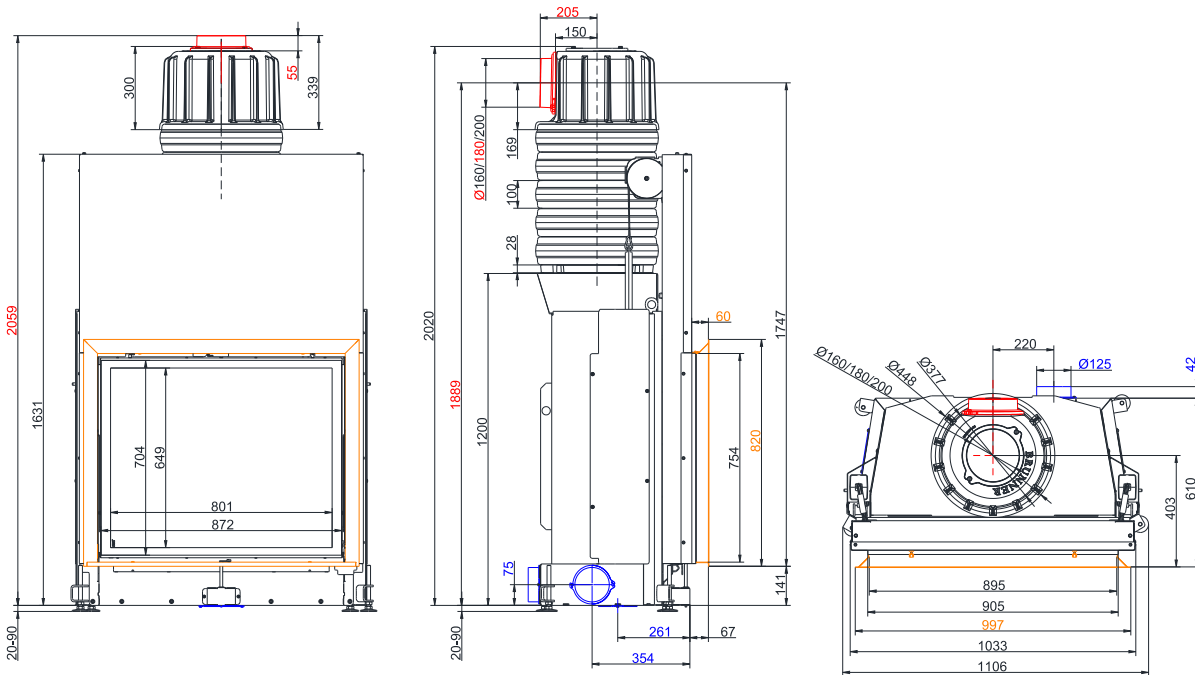


... mit Anbaurahmen 50 mm und MAS

# Maßblätter - Stil-Kamin 75/90 Schiebetür

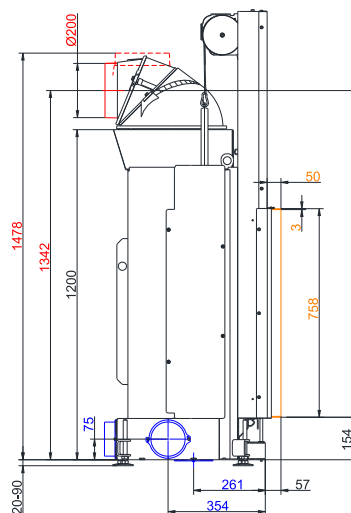
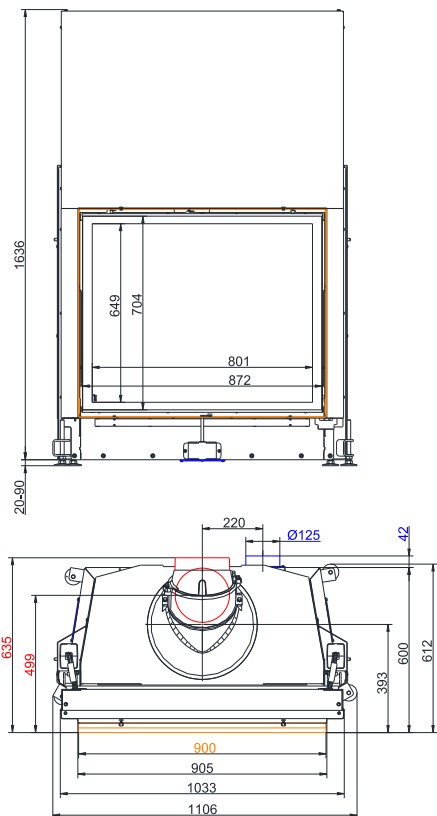


... mit Anbaurahmen 70 mm und MAS

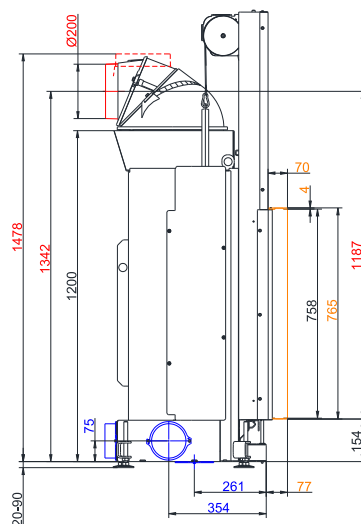
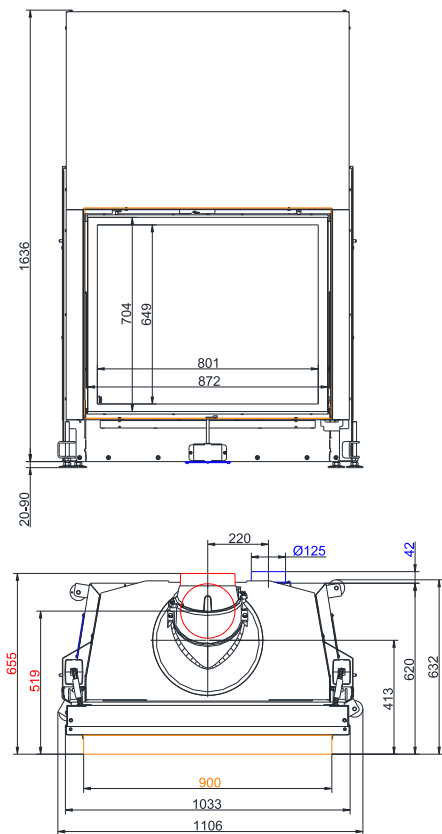


... mit Blendrahmen und MAS

# Maßblätter - Stil-Kamin 75/90 Schiebetür

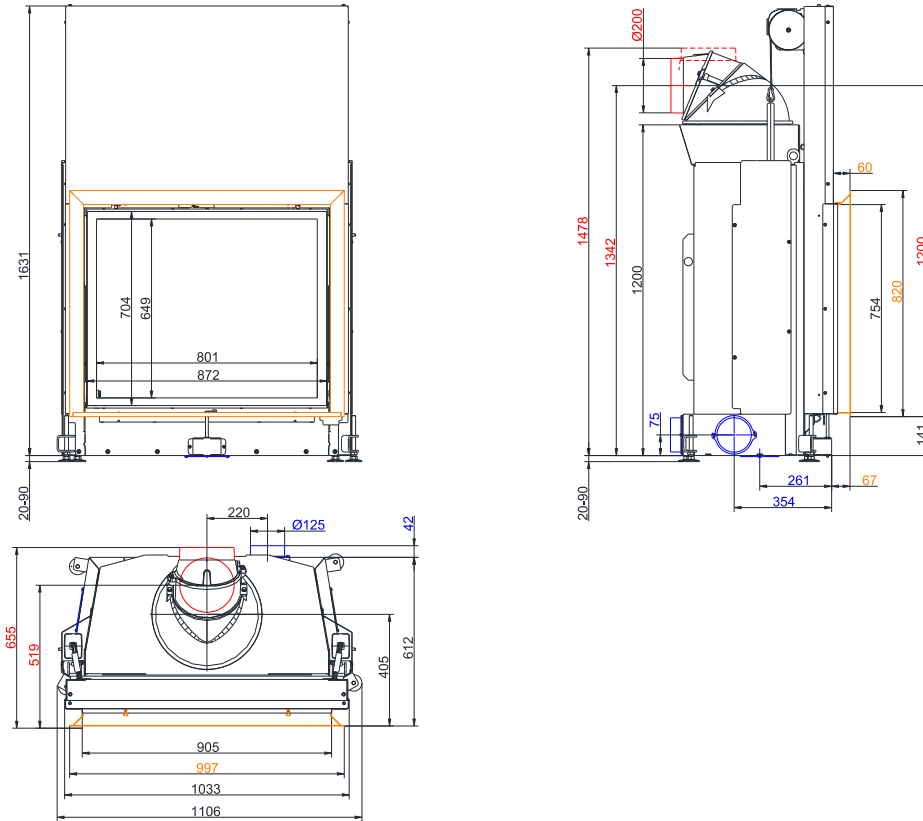


... mit Anbaurahmen 50 mm und Gusskuppel



... mit Anbaurahmen 70 mm und Gusskuppel

# Maßblätter - Stil-Kamin 75/90 Schiebetür



... mit Blendrahmen und Gusskuppel

Für Zeichnungsdaten zur CAD-Planung empfehlen wir PaletteCAD. Laufend aktualisierte Maßzeichnungen unter [www.brunner.de](http://www.brunner.de)  
 Rahmen/Abgasstutzen/Verbrennungsluftstutzen/Frontvarianten/Traglager farblich markiert.

# Planung und Einbau - Stil-Kamin 75/90 Schiebetür

Geprüft nach		EN 13229 W
Werte bei Betriebsweise		Nennleistung <sup>1)</sup>
Geignet für alle Bauweisen nach Fachregel		OK
<b>Daten für Funktionsnachweis</b>		
Nennwärmeleistung	kW	13
Brennstoffumsatz	kg/h	4
Feuerungsleistung	kW	16
Abgasmassenstrom	g/s	14
Stutzentemperatur (vor Nachheizfläche)	°C	340
Abgastemperatur nach		
metallischem Warmluftaufsatz	°C	210
7 x Speicherringe (MAS) <sup>2)</sup>	°C	220
notwendiger Förderdruck	Pa	12
Verbrennungsluftbedarf	m <sup>3</sup> /h	42
Wirkungsgrad	%	80
Verbrennungsluftanschluß Ø	mm	125
<b>Wärmeverteilung</b>		
Heizeinsatz / Nachheizfläche	%	60 / -
Sichtscheibe ( Einfach- / Doppelscheibe)	%	40 / -
<b>Wärmeabgabe</b>		
Heizfläche Einsatz	m <sup>2</sup>	3,2
Heizgasrohr	m <sup>2</sup>	0,5
<b>Luftquerschnitte <sup>3)</sup></b>		
Zuluft	cm <sup>2</sup>	900 / 100 / -
Umluft	cm <sup>2</sup>	900 / 100 / -
<b>minimale Oberfläche bei geschlossener Ofenbauweise</b>		
wärmeabgebende Oberfläche	m <sup>2</sup>	5,5
<b>min. Abstände Feuerstätte</b>		
zu Verkleidung, Dämmschicht	cm	6
zum Aufstellboden	cm	2
<b>Wärmedämmung ohne / mit Luftgitter <sup>4)</sup></b>		
Anbauwand	cm	18 / 14
Boden	cm	4 / 2
zu schützende Anbauwand	cm	22 / 16
Vormauerung bei zu schützender Wand	cm	10
<b>Gewicht</b>		
Gewicht Heizeinsatz / Brennkammer	kg	253 / 128
<b>Anforderung/Grenzwerte</b>		
Deutschland / Österreich / Schweiz / Norwegen		1.BImSchV (Stufe 2) / 15a BVG (2015) / LRV / NS 3059

- 1) Angaben zu „Nennleistung“ ermittelt mit metallischer Nachheizfläche.
- 2) Drosselklappe empfohlen
- 3) für Kamin-/Heizeinsätze / Heizgasrohr / metallische Nachheizfläche
- 4) Werte ermittelt mit obigen Luftquerschnitten; Ofenhülle wärmeabgebend ausgeführt

Ulrich Brunner GmbH  
 Zellhuber Ring 17 - 18  
 D-84307 Eggenfelden  
 Telefon: +49 / (0)87 21 / 7 71-0  
 Telefax: +49 / (0)87 21 / 7 71-100  
 info@brunner.de | www.brunner.de

**BRUNNER**®