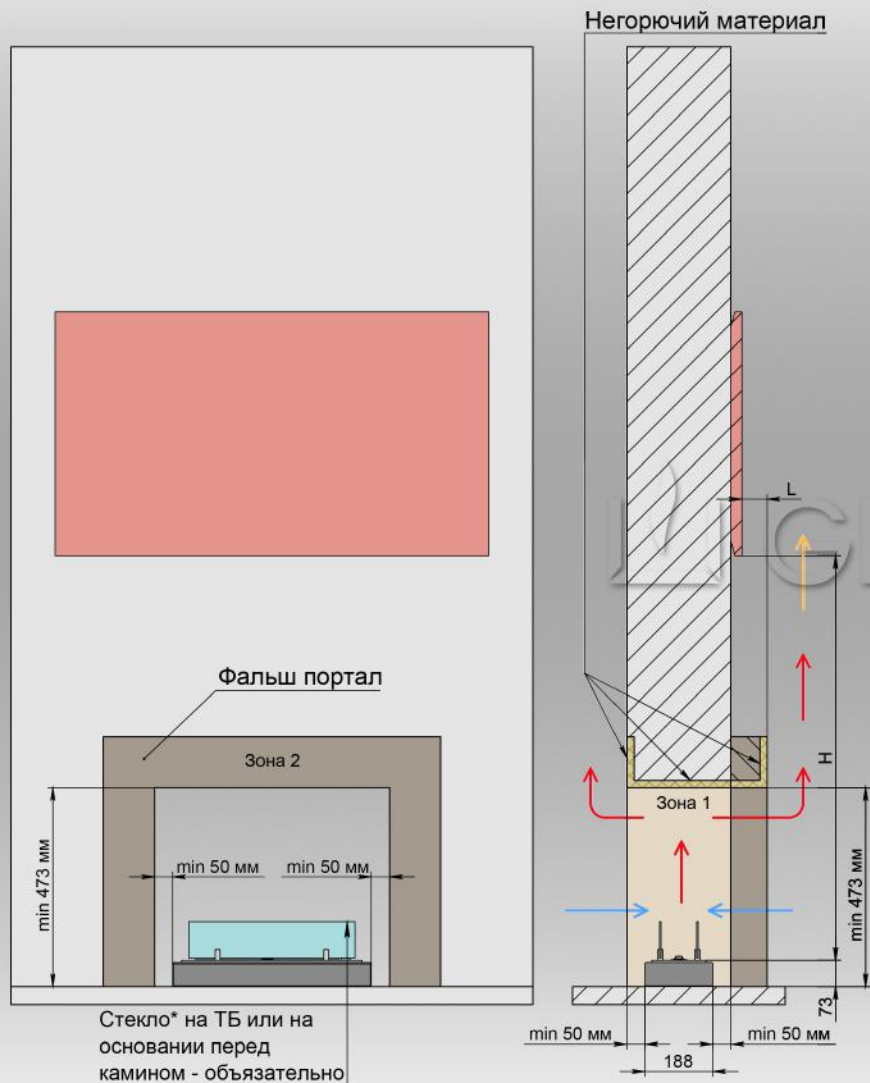
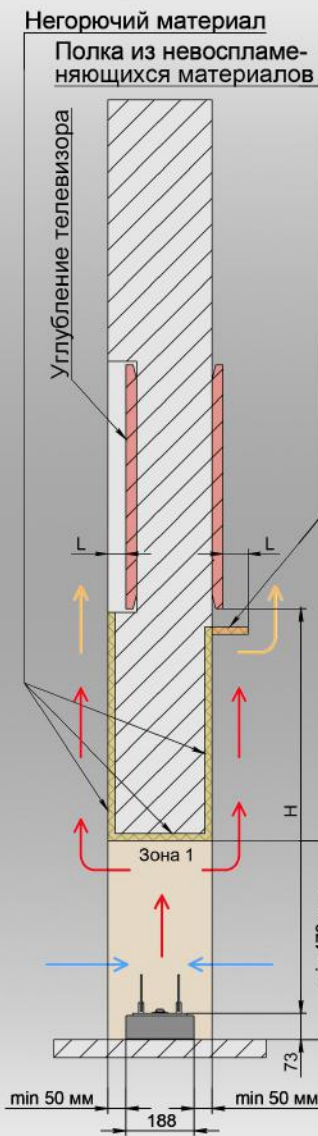


УСТАНОВКА БИОКАМИНА АЛАИД STYLE K-C2 ПОД ТЕЛЕВИЗОРОМ НИША - СКВОЗНАЯ

ВАРИАНТ №1



ВАРИАНТ №2



- - холодный воздух
- - тёплый воздух
- - горячий воздух

H	L		
	50 мм	51-100 мм	≥101 мм
	min. 1100 мм	min. 1000 мм	min. 900 мм

*максимальная высота стекла - 100 мм.
Зона 1 должна быть выполнена из негорючих материалов.
Зона 2 должна выдерживать нагрев до 80° С.