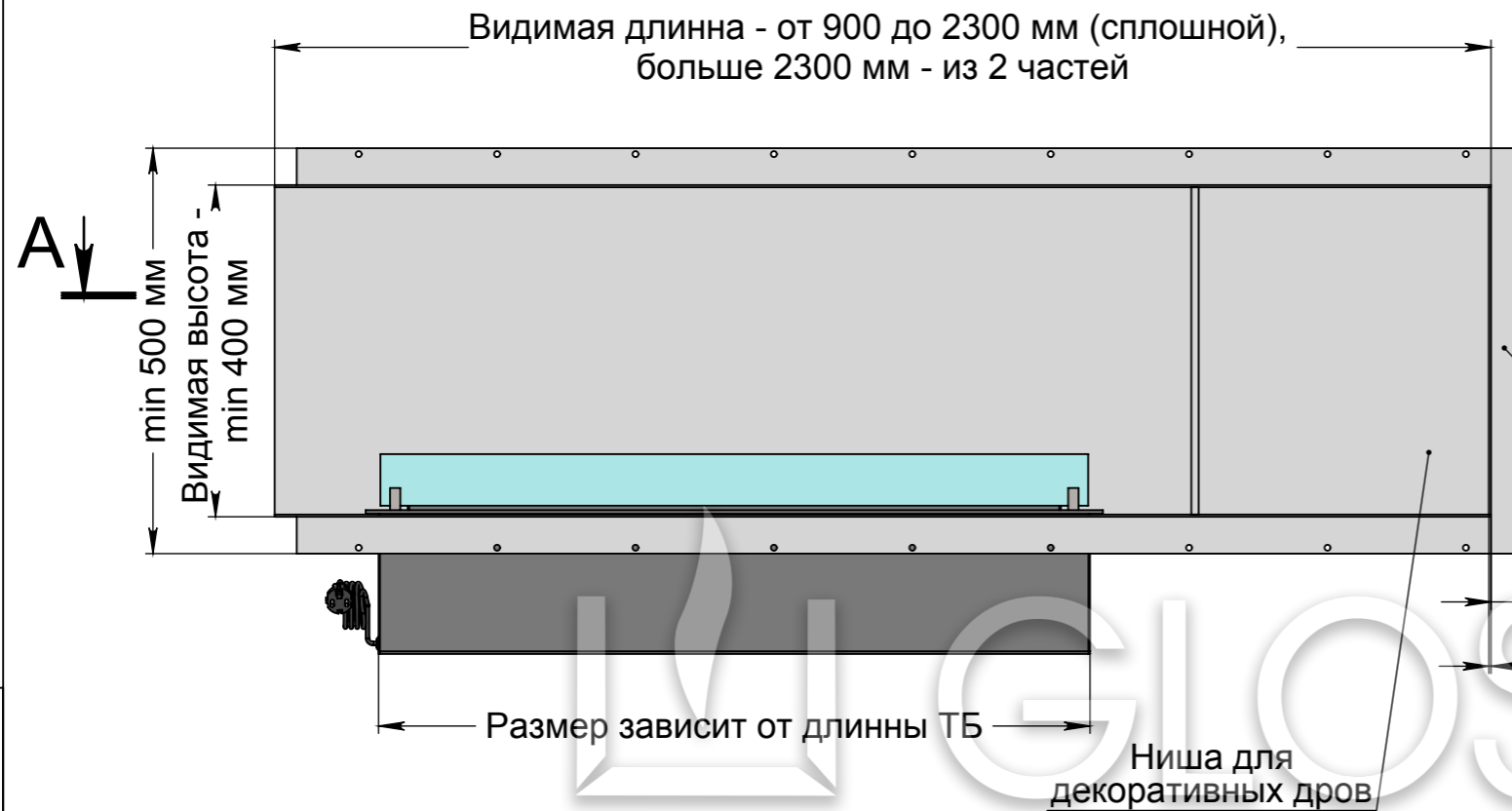
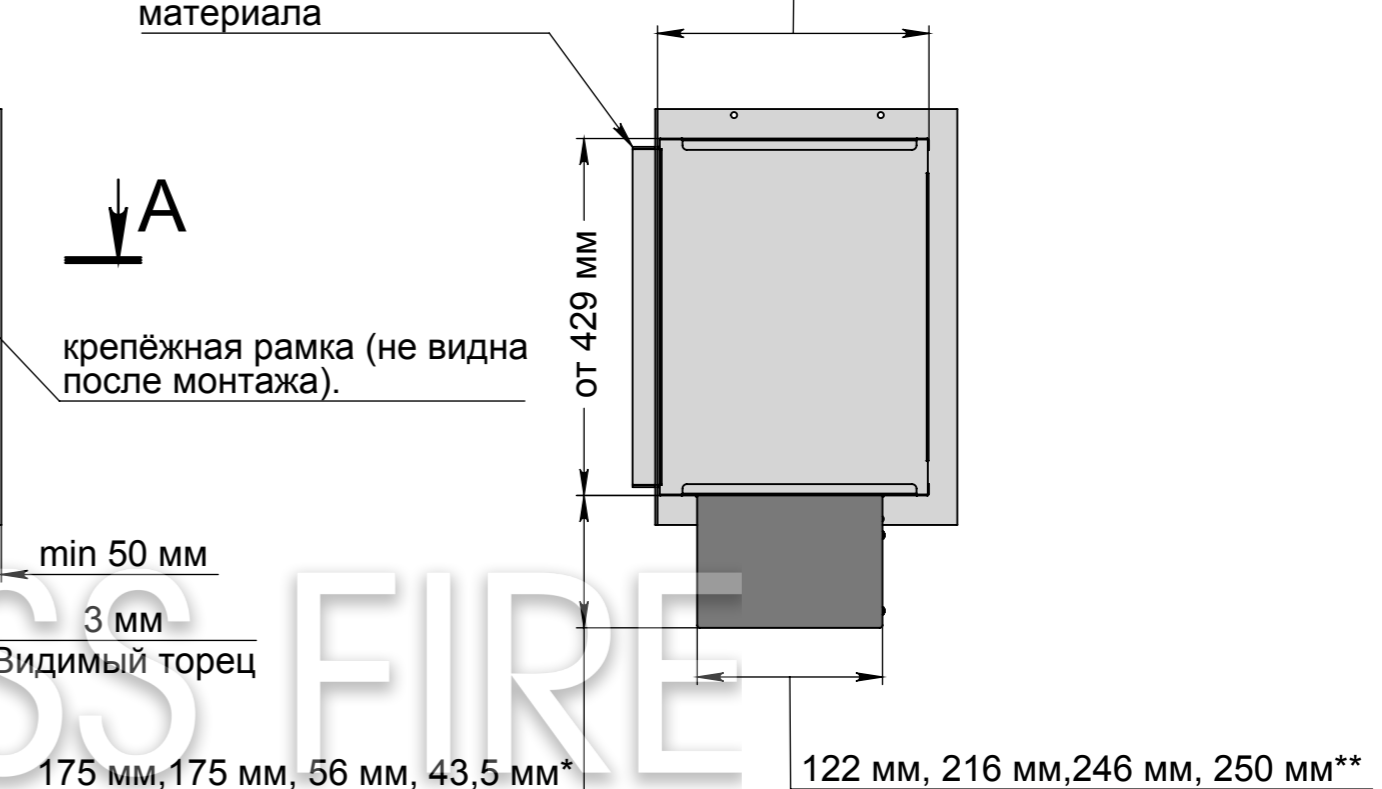


Вид спереди

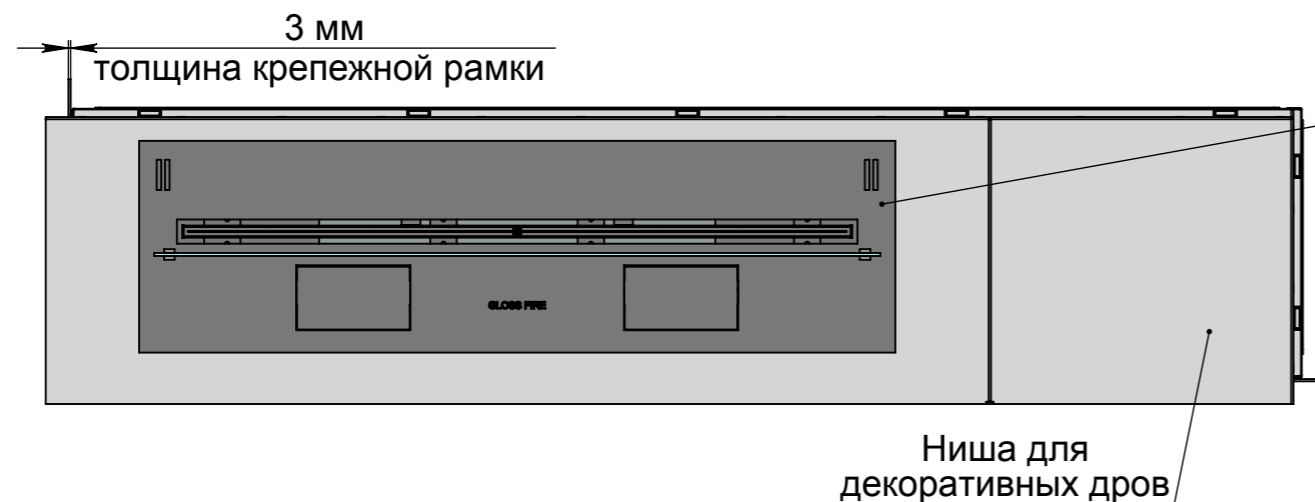


Вид сбоку 1

Глубина каминя зависит от вида ТБ:
- Алаид - 230 мм;
- Марапи, Катмай, Васат - 330 мм;
- Далекс, Слайдер - 360 мм.

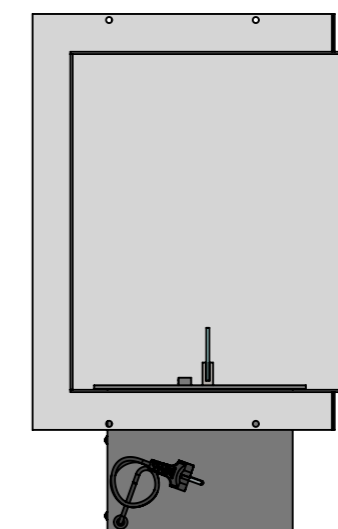


A-A (1 : 10)



Варианты топливных блоков:
- Алаид;
- Марапи;
- Катмай;
- Васат;
- Слайдер;
- Далекс.

Вид сбоку 2

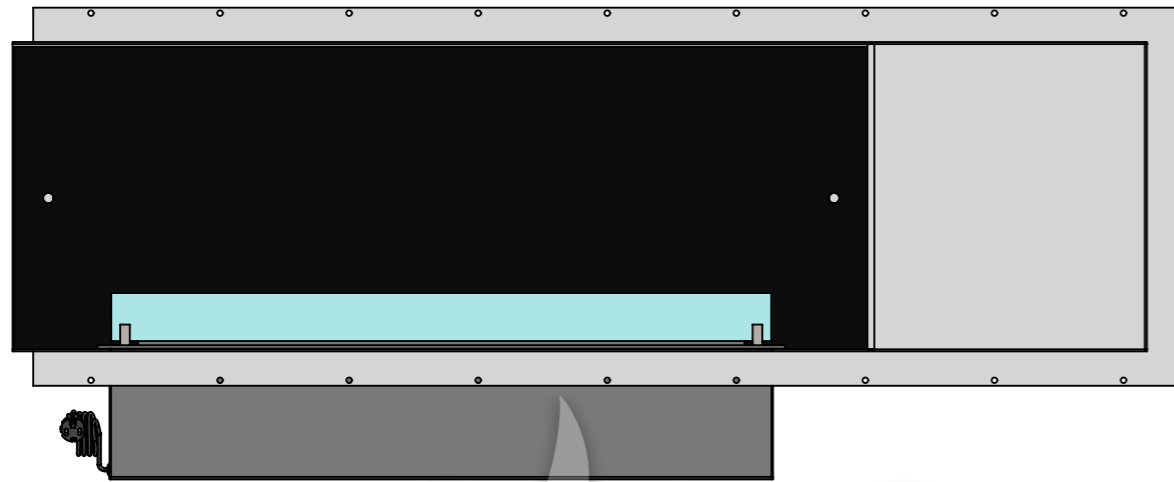


Инв. № подл.	Подп. и дата
Взам. инв. №	Инв. № дубл.
Подп. и дата	Подп. и дата

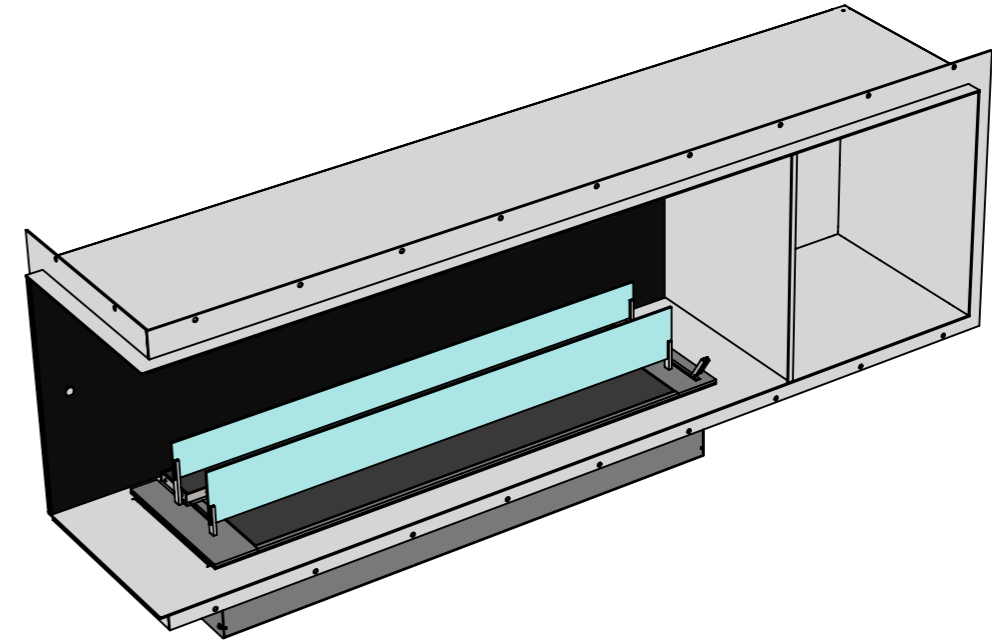
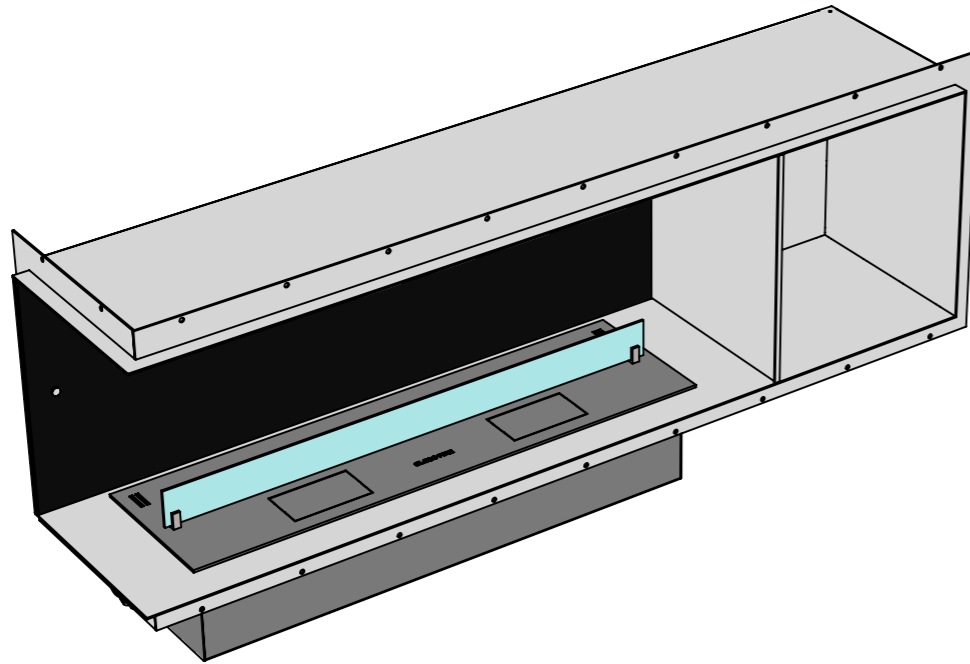
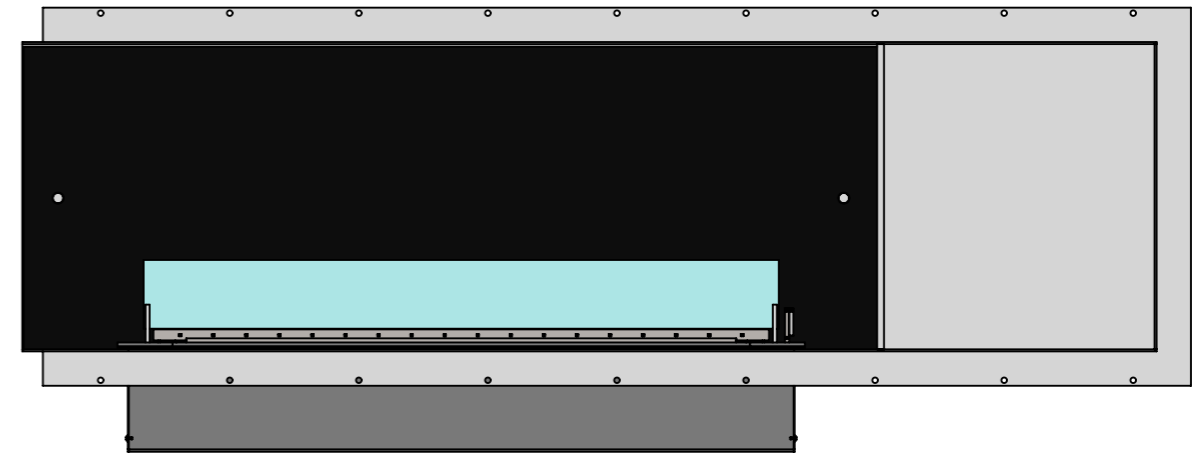
Изм.	Лист	№ докум.	Подп.	Дата
------	------	----------	-------	------

Арт.026 BR (без рамки)

Расположение стекла на ТБ Далекс с черным стеклом на задней стенке очага



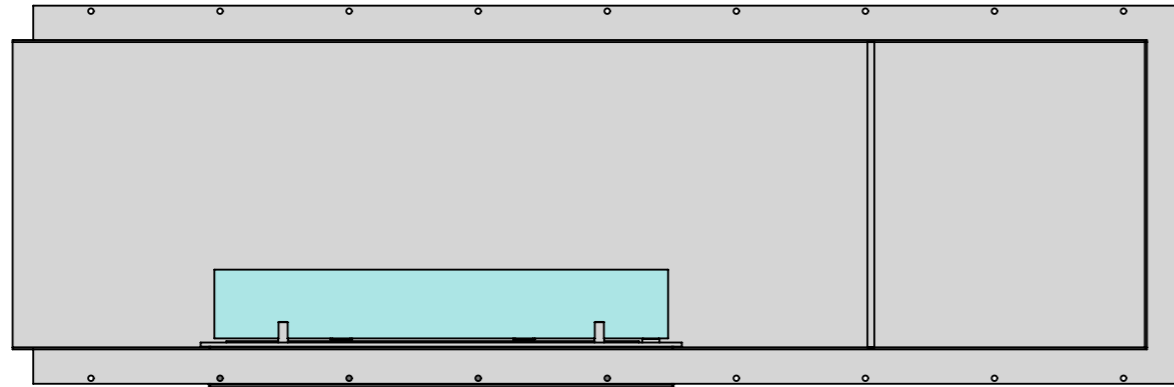
Расположение стекла на ТБ Слайдер с черным стеклом на задней стенке очага



Инв. № подл.	Подп. и дата	Взам. инв. №	Инв. № дубл.	Подп. и дата

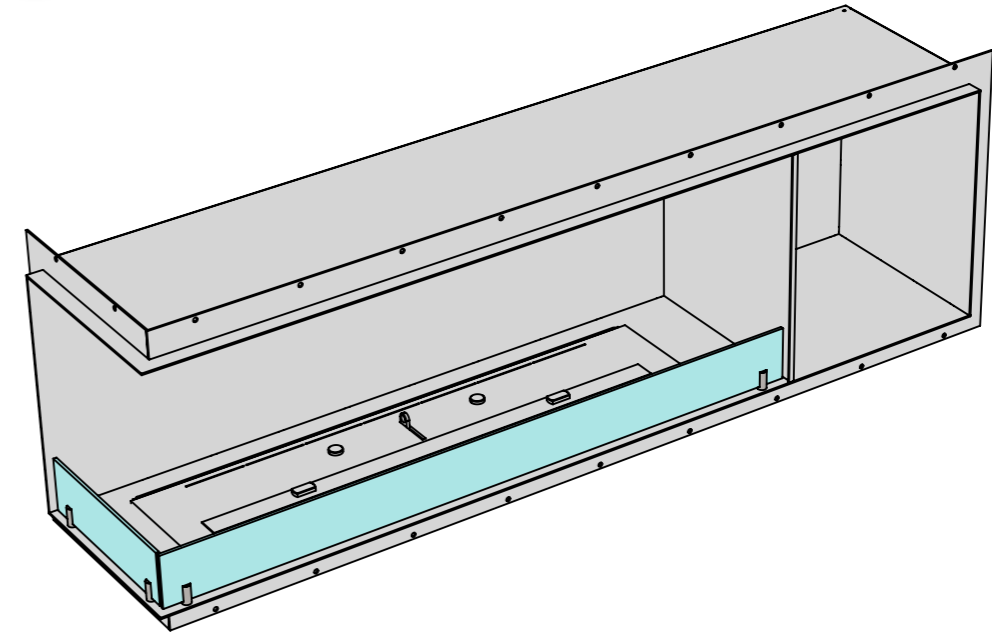
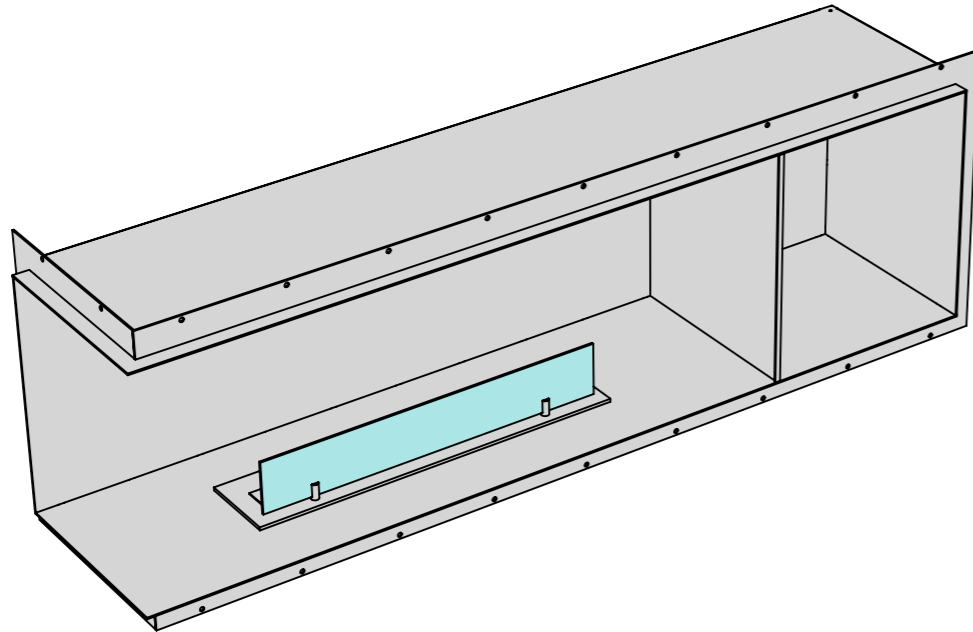
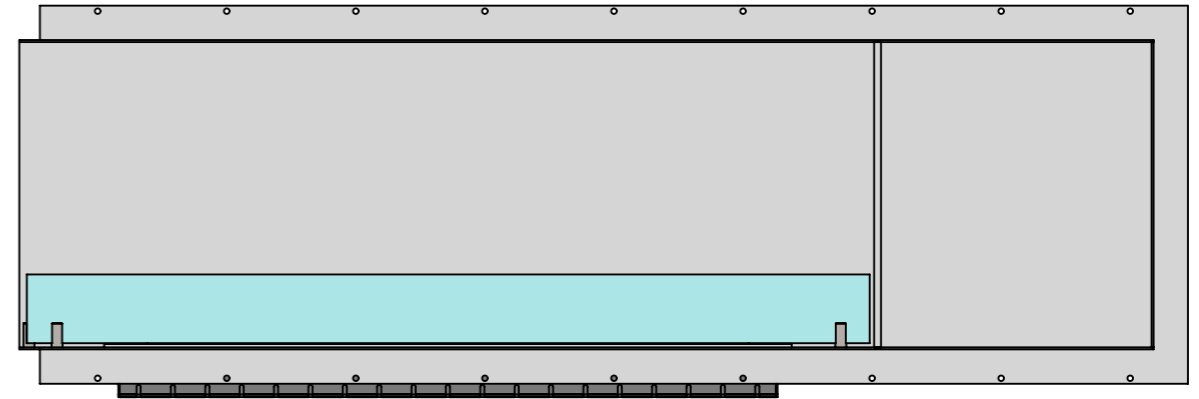
Изм.	Лист	№ докум.	Подп.	Дата	Арт.026 BR (без рамки)	Лист
						2

Расположение
стекла на ТБ Алайд



Расположение стекла на вертикальных креплениях внутри очага возможна с ТБ:

- Алайд;
- Марапи;
- Катмай;
- Васат.



Инв. № подл.	Подп. и дата	Взам. инв. №	Инв. № дубл.	Подп. и дата

Изм.	Лист	№ докум.	Подп.	Дата	Арт.026 BR (без рамки)	Лист
						2