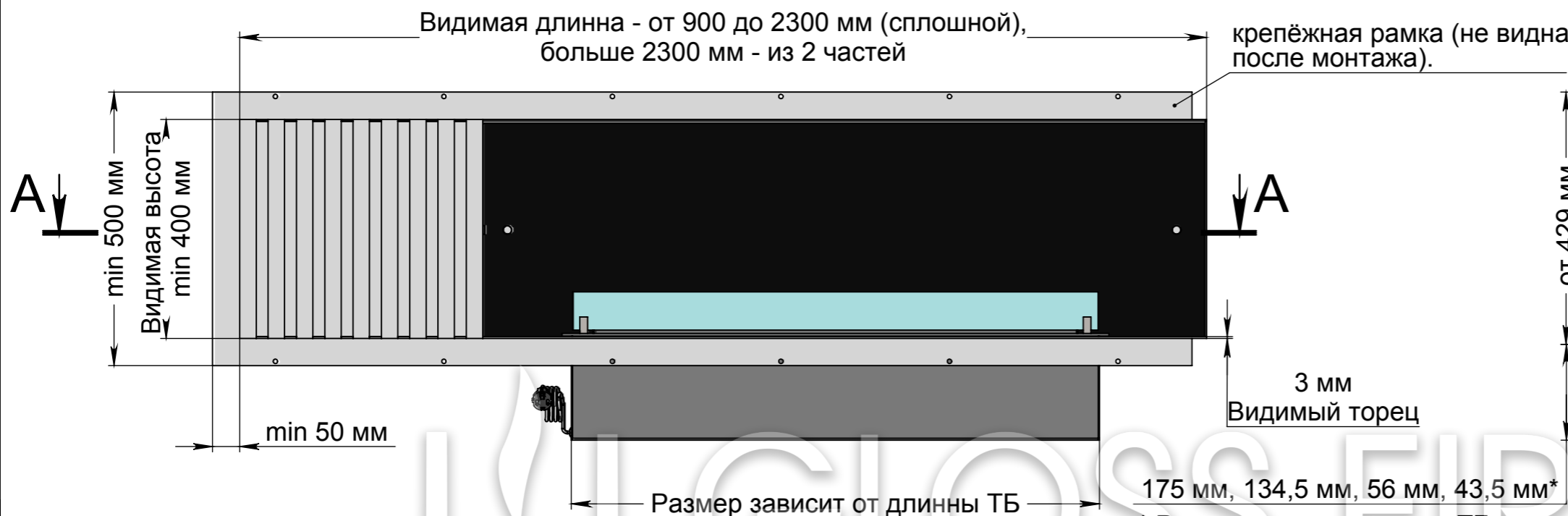
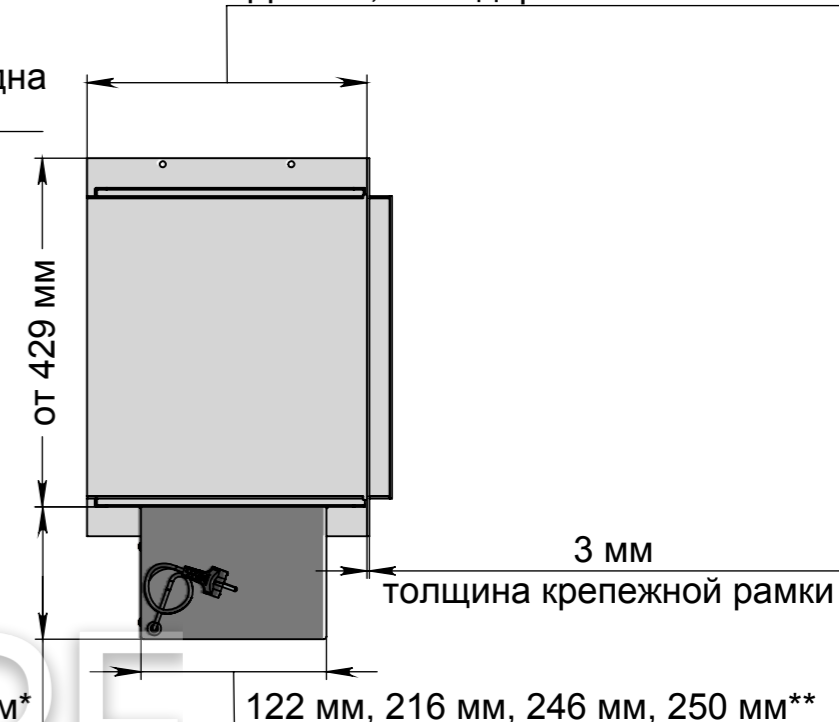


Вид спереди



Вид сбоку 1

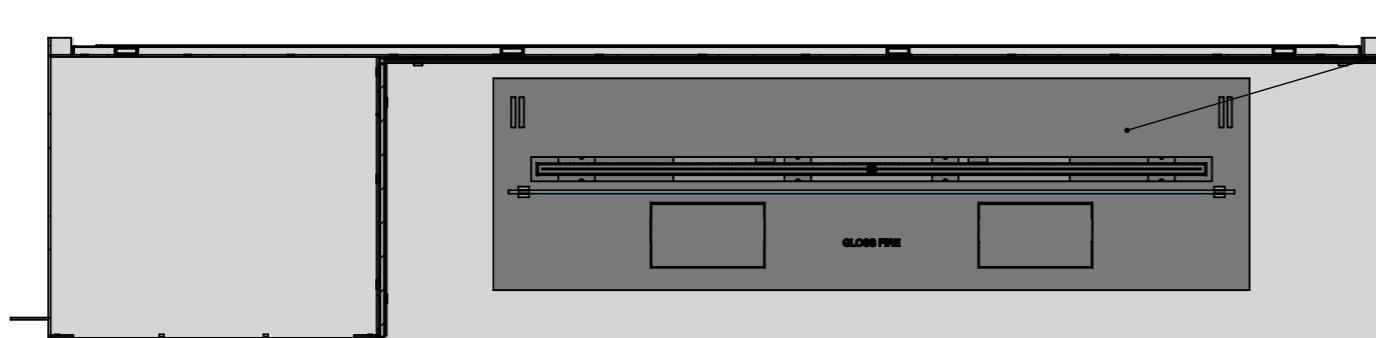
Глубина камина зависит от вида ТБ:
 - Алаид - 230 мм;
 - Марапи, Катмай, Васат - 330 мм;
 - Далекс, Слайдер - 360 мм.



* Размер зависит от вида ТБ
 - Алаид - 43,5 мм;
 - Марапи, Катмай, Васат - 56 мм;
 - Слайдер - 134,5 мм;
 - Далекс - 175 мм.

** Размер зависит от вида ТБ
 - Алаид - 122 мм;
 - Марапи, Катмай, Васат - 216 мм;
 - Слайдер - 250 мм;
 - Далекс - 246 мм.

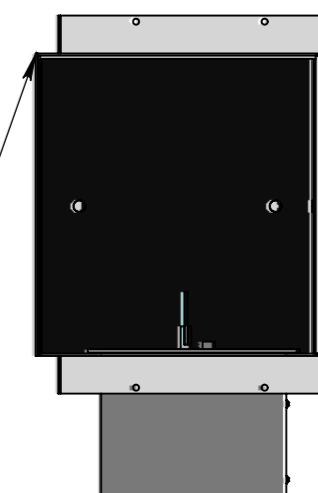
A-A (1 : 10)



Варианты топливных блоков:
 - Алаид;
 - Марапи;
 - Катмай;
 - Васат;
 - Слайдер;
 - Далекс.

Выход торца зависит от
 толщины отделочного
 материала

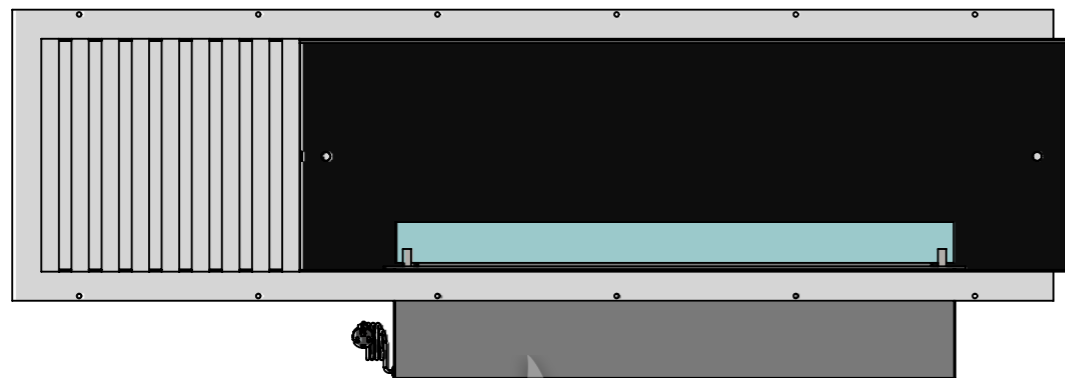
Вид сбоку 2



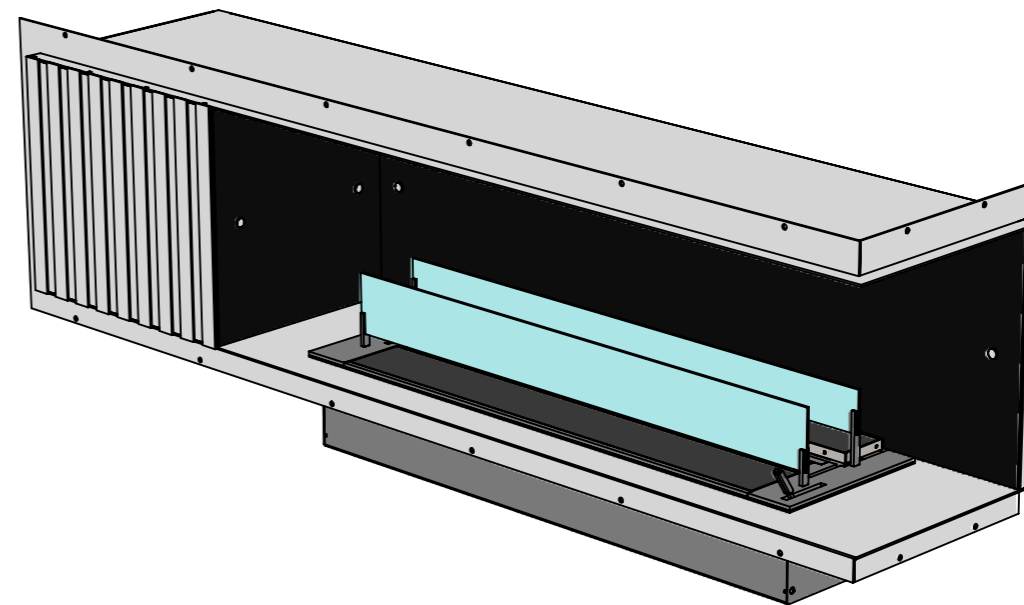
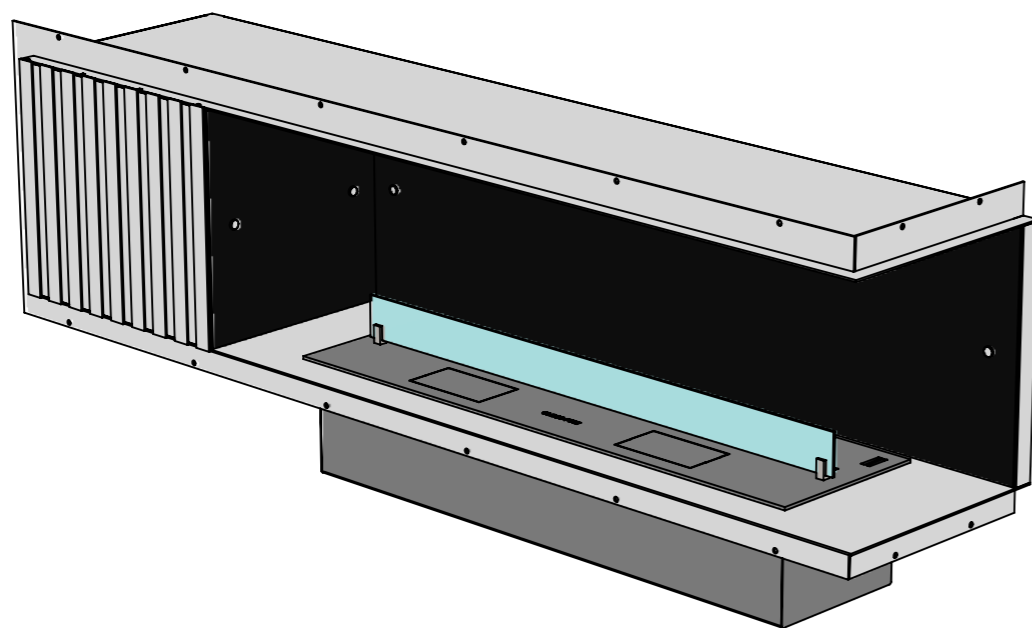
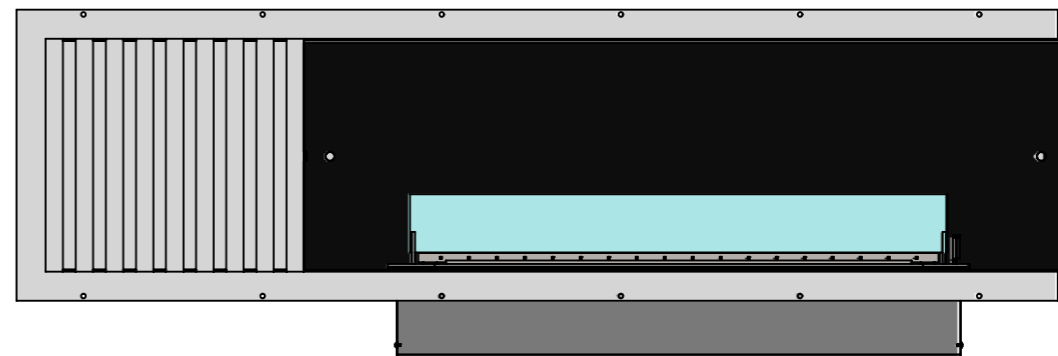
Инв. № подл.	Подп. и дата
Взам. инв. №	Инв. № дубл.
Подп. и дата	Подп. и дата

Изм.	Лист	№ докум.	Подп.	Дата	Арт.017 BR (без рамки) (левый)	Лист
						1

Расположение стекла на ТБ Далекс с черным стеклом на задней и боковой стенке очага



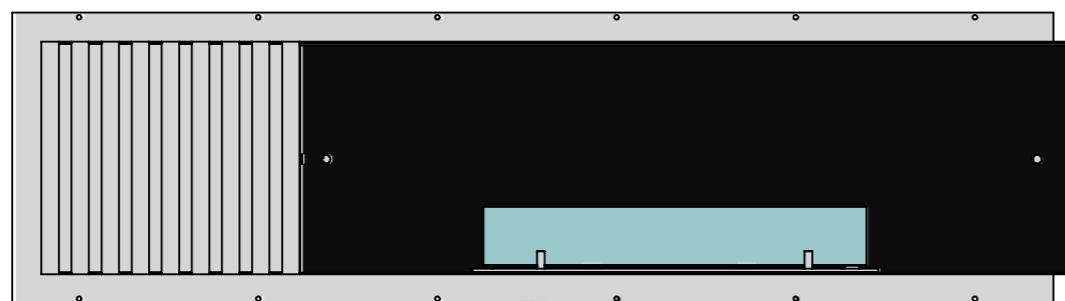
Расположение стекла на ТБ Слайдер с черным стеклом на задней и боковой стенке очага



Инв. № подл.	Подп. и дата	Взам. инв. №	Инв. № дубл.	Подп. и дата

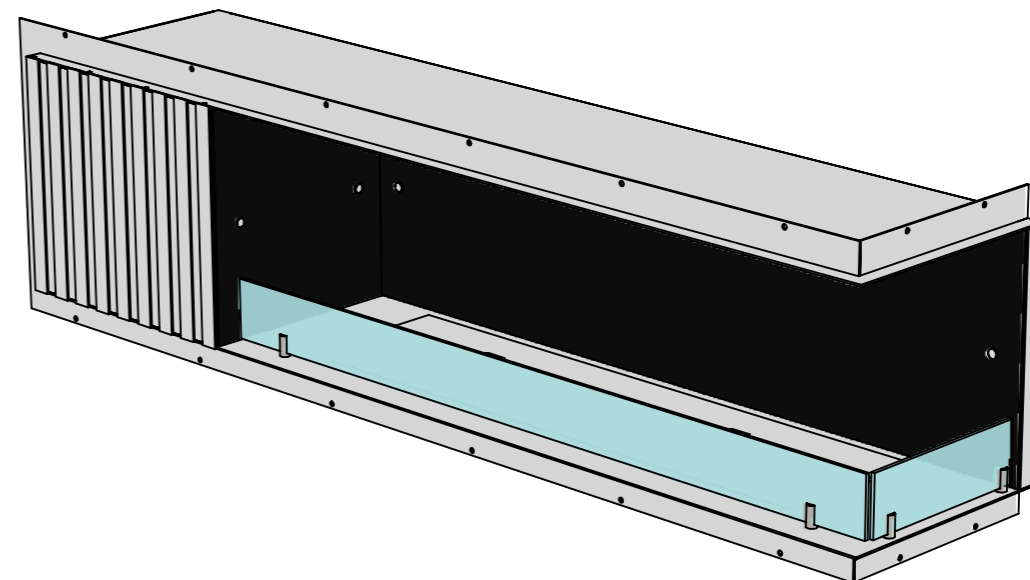
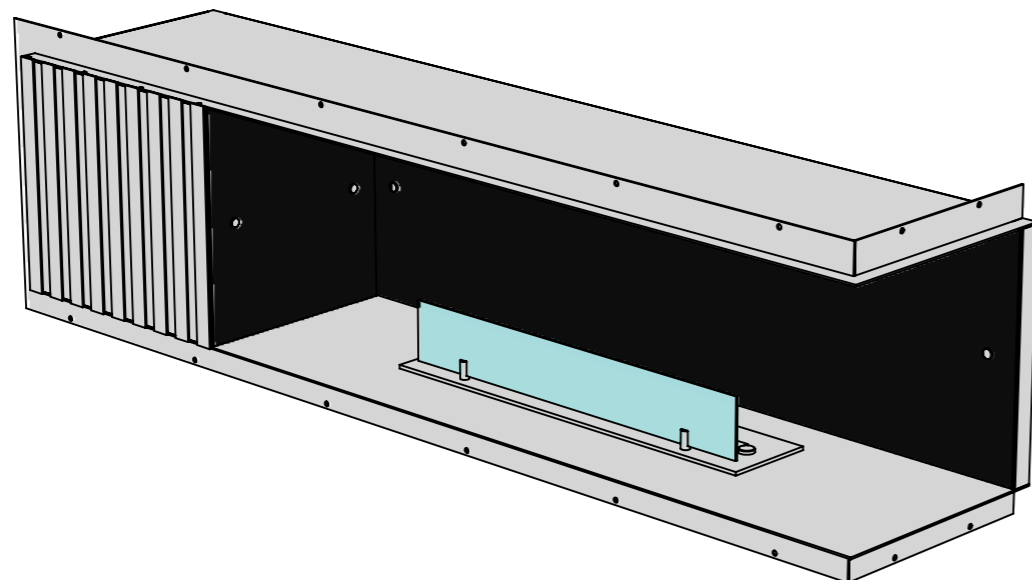
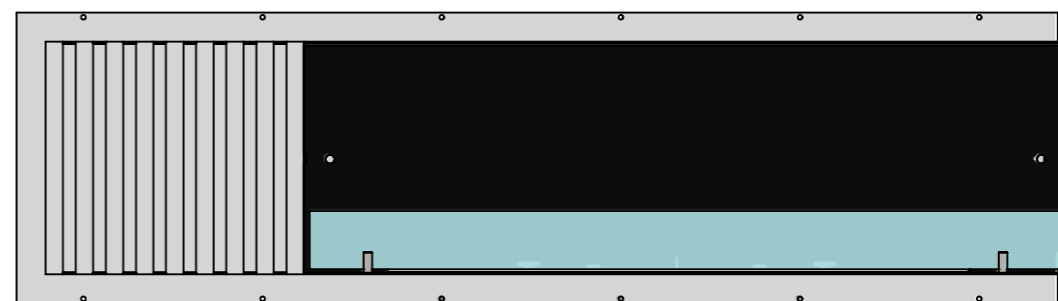
Изм.	Лист	№ докум.	Подп.	Дата	Арт.017 BR (без рамки) (левый)	Лист
						2

Расположение стекла на ТБ Алаид с черным стеклом на задней и боковой стенке очага



Расположение стекла на вертикальных креплениях внутри очага и с черным стеклом на задней и боковой стенке очага возможна с ТБ:

- Алаид;
- Марапи;
- Катмай;
- Васат.



Инд. № подл.	Подп. и дата	Взам. инв. №	Инв. № дубл.	Подп. и дата

Изм.	Лист	№ докум.	Подп.	Дата	Арт.017 BR (без рамки) (левый)	Лист
						3