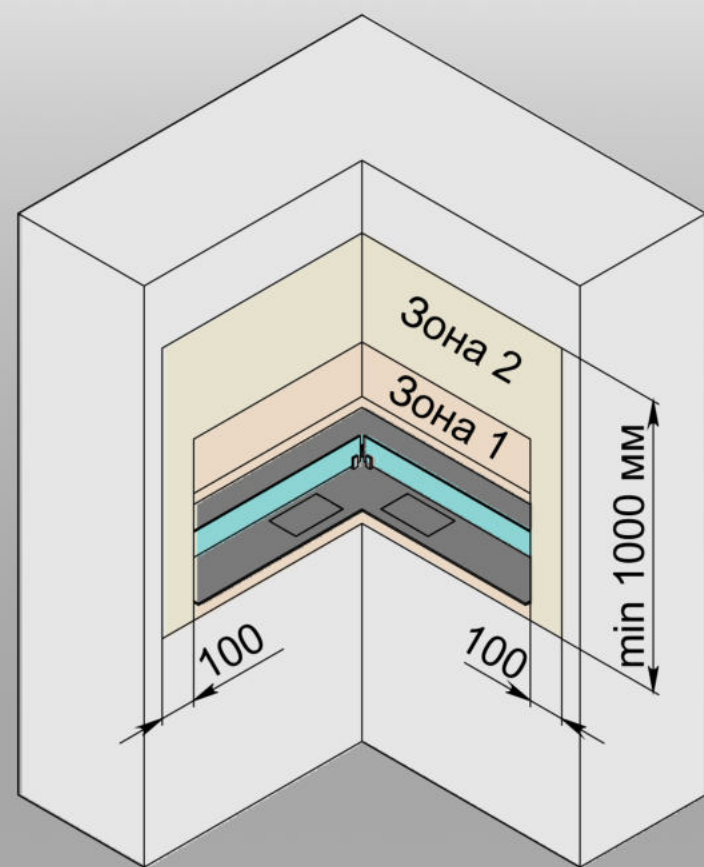
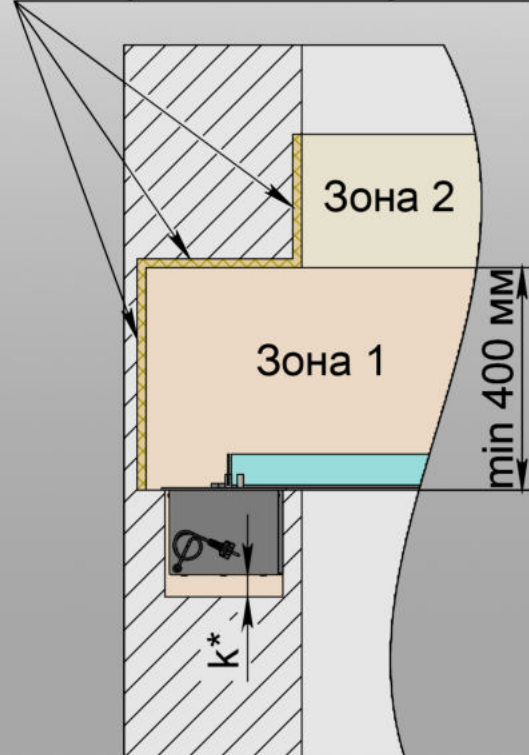


УСТАНОВКА АВТОМАТИЧЕСКОГО БИОКАМИНА CORNER-APT.04

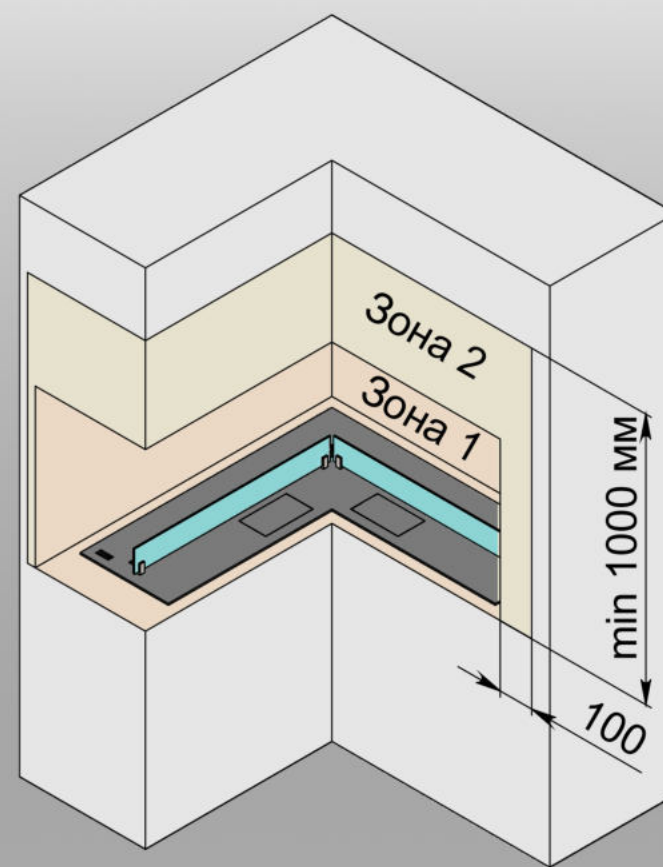
ВАРИАНТ 1



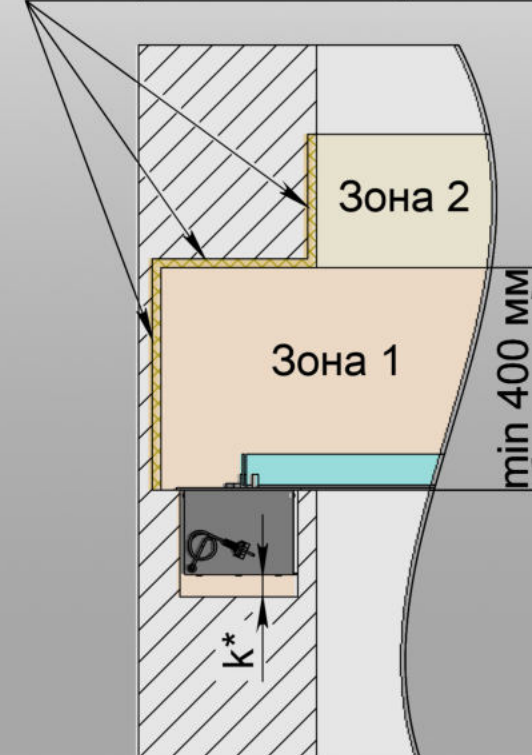
Выполнить из негорючих материалов



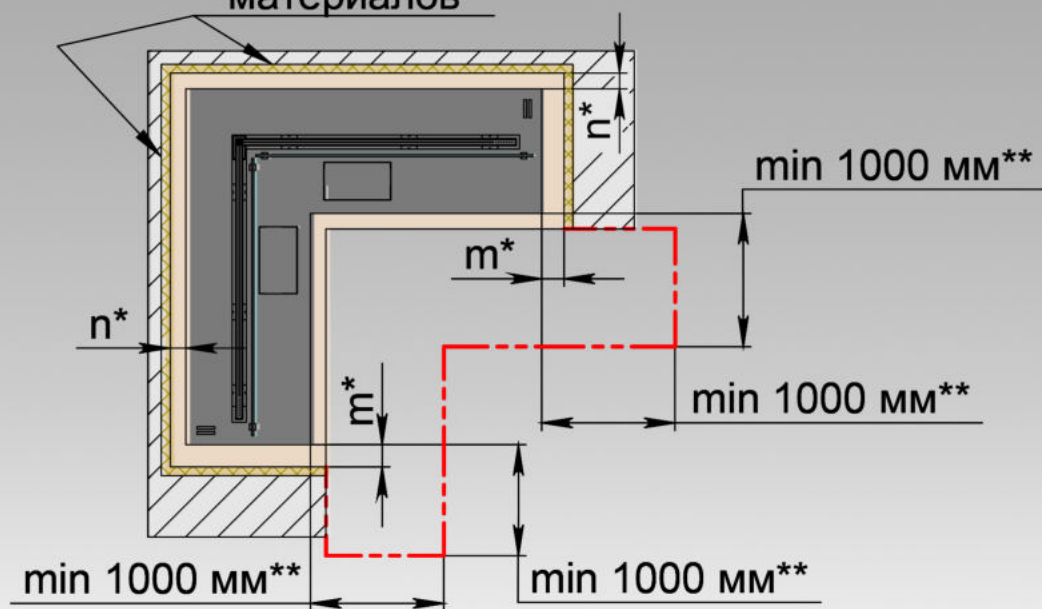
ВАРИАНТ 2



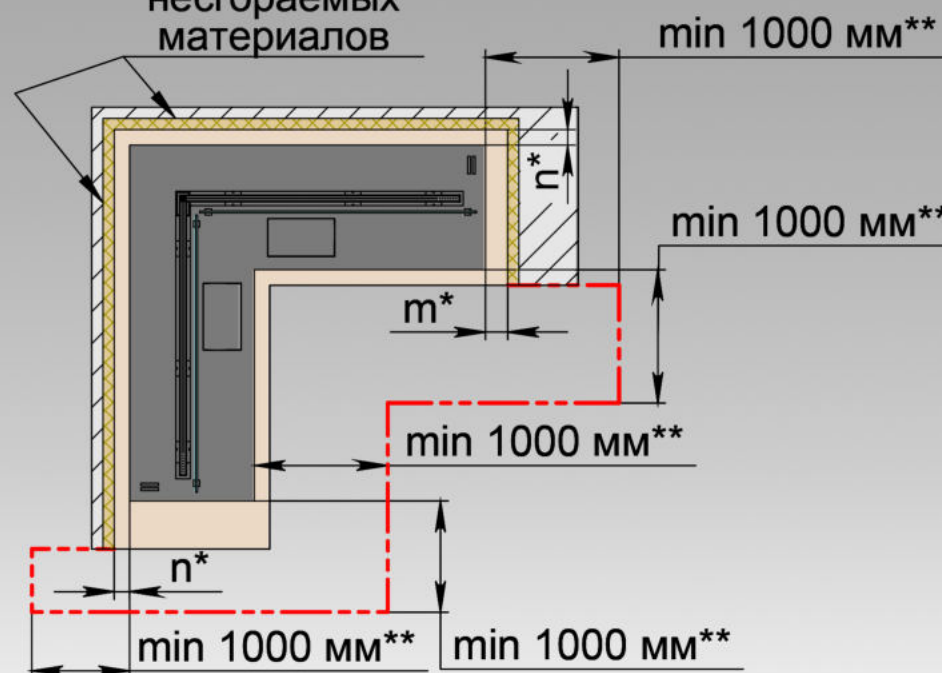
Выполнить из негорючих материалов



Выполнить из негорючих материалов



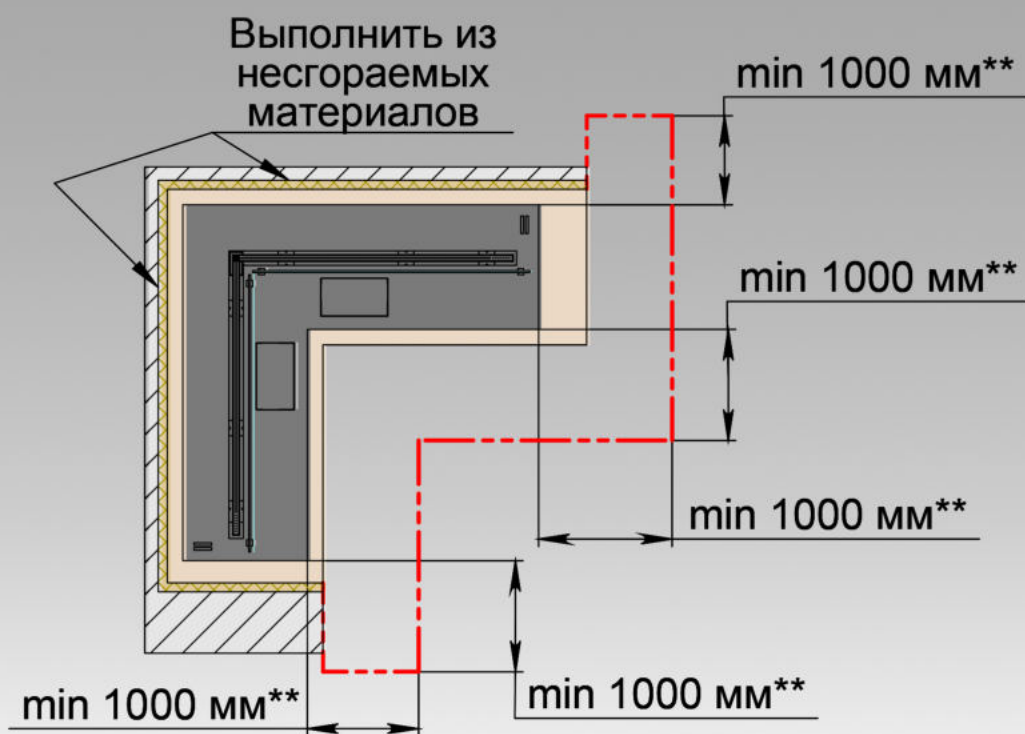
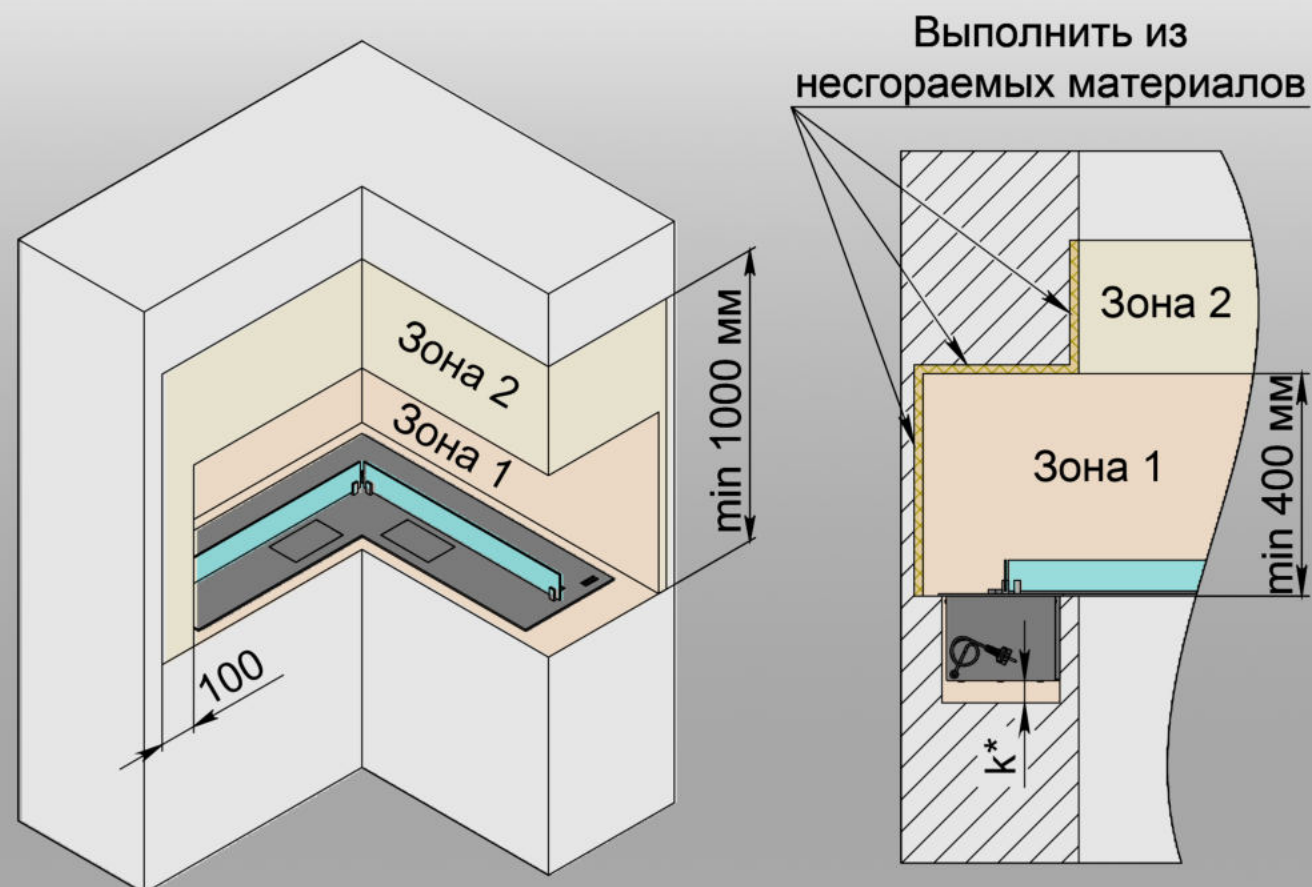
Выполнить из негорючих материалов



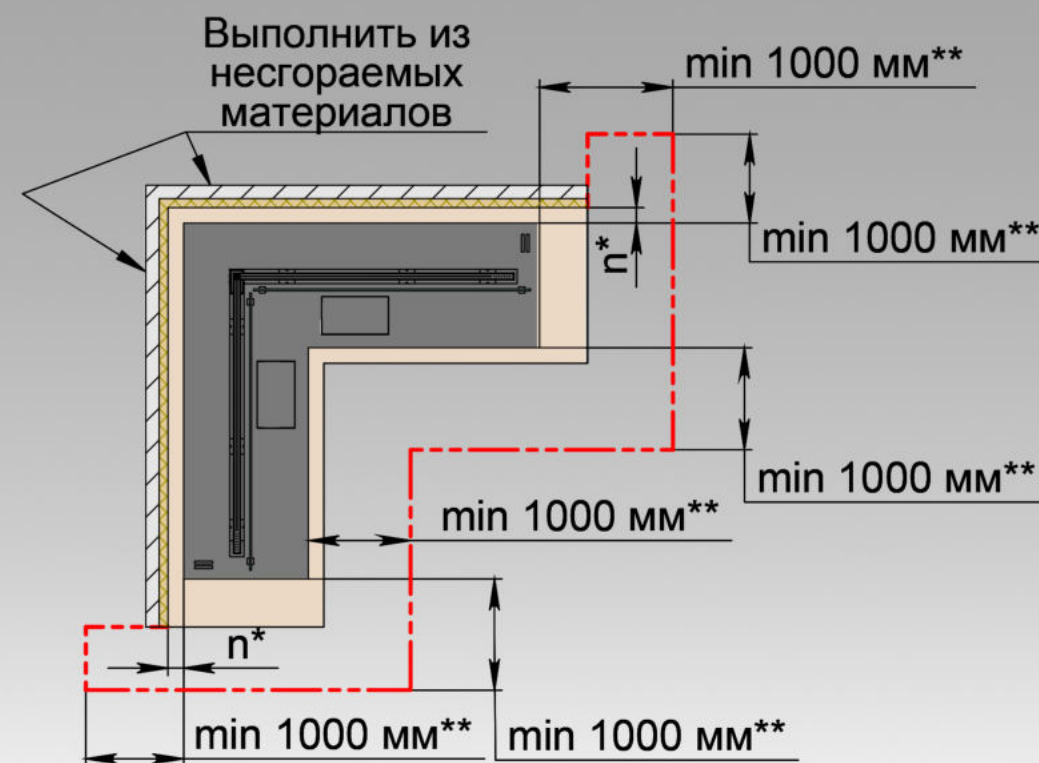
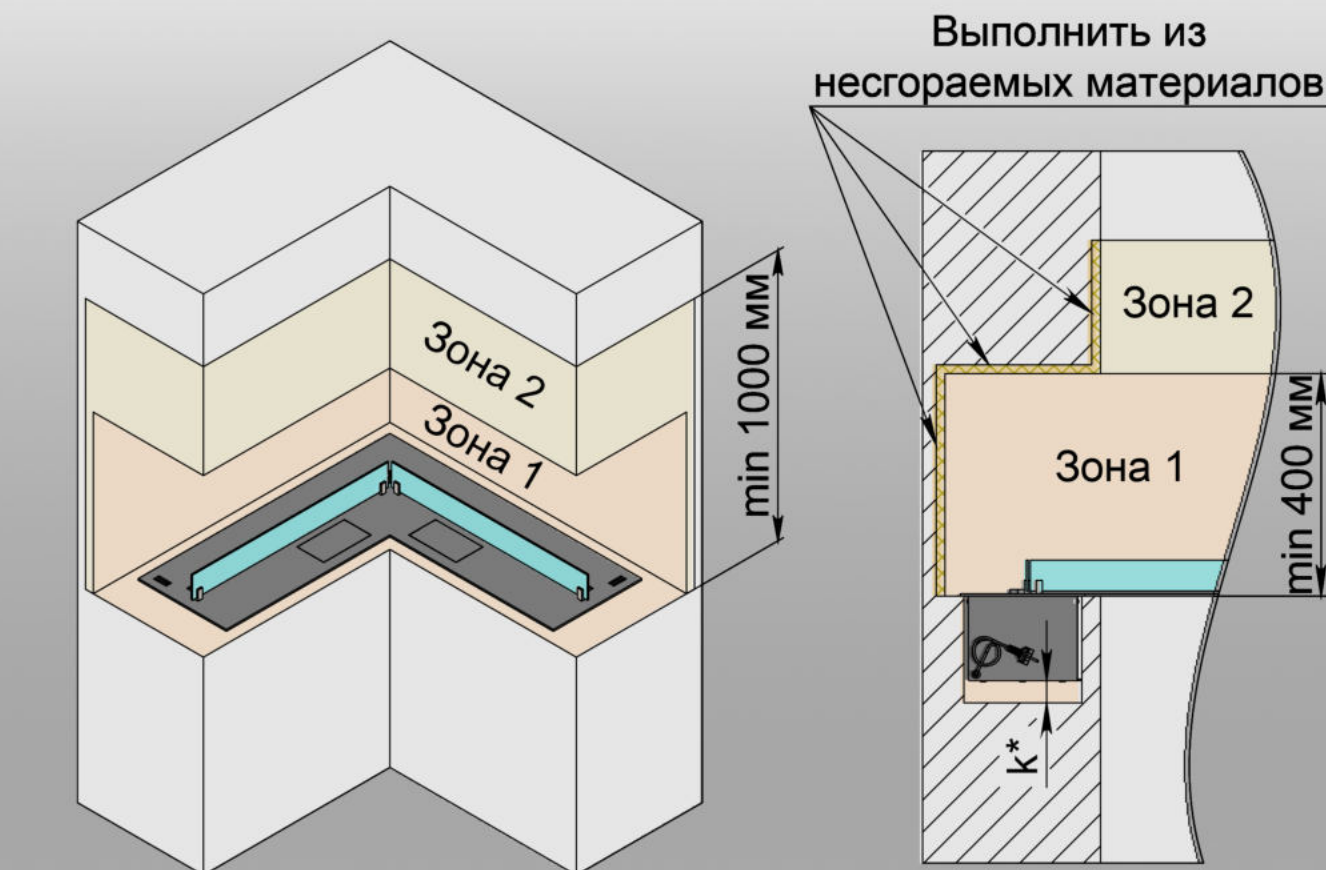
m^* , n^* - не меньше 50 мм. k^* - не меньше 100 мм. **Минимальное расстояние от края биокамина до ближайшего воспламеняемого объекта. **Важно!** Зона 1 должна быть выполнена из негорючих материалов. Зона 2 должна выдерживать нагрев до 80° С.. Установка стекла на биокамин - обязательна. Электрическое подключение - Евро розетка Min. 3x1,5 мм², 230 V, 50 Hz, PE ⊕

УСТАНОВКА АВТОМАТИЧЕСКОГО БИОКАМИНА CORNER-APT.04

ВАРИАНТ 3



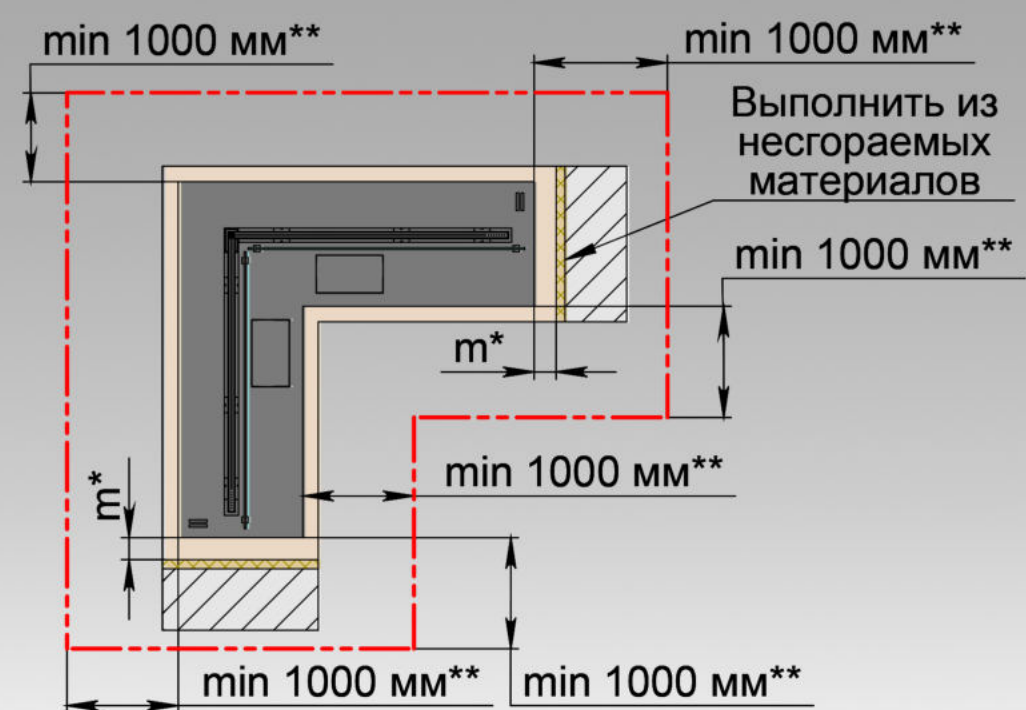
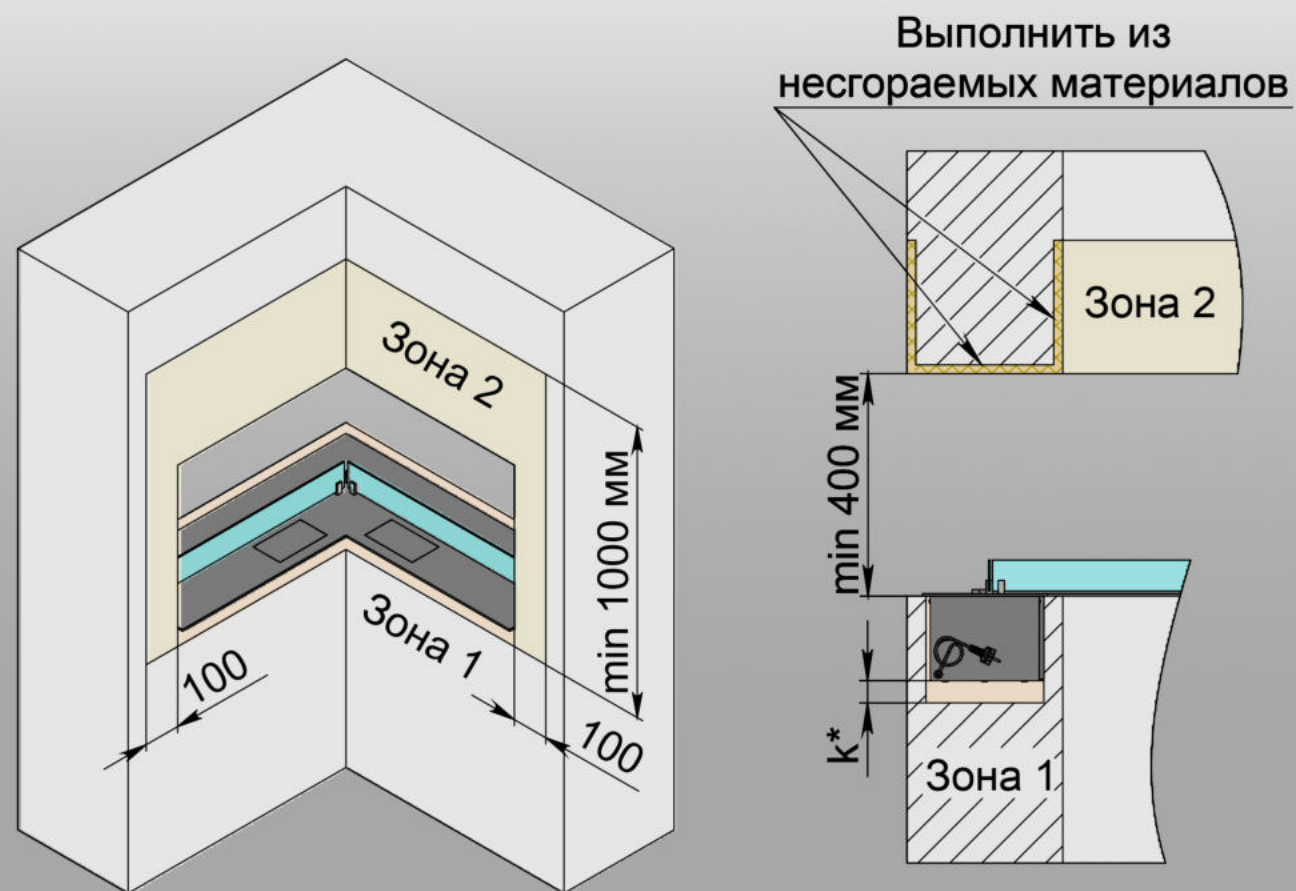
ВАРИАНТ 4



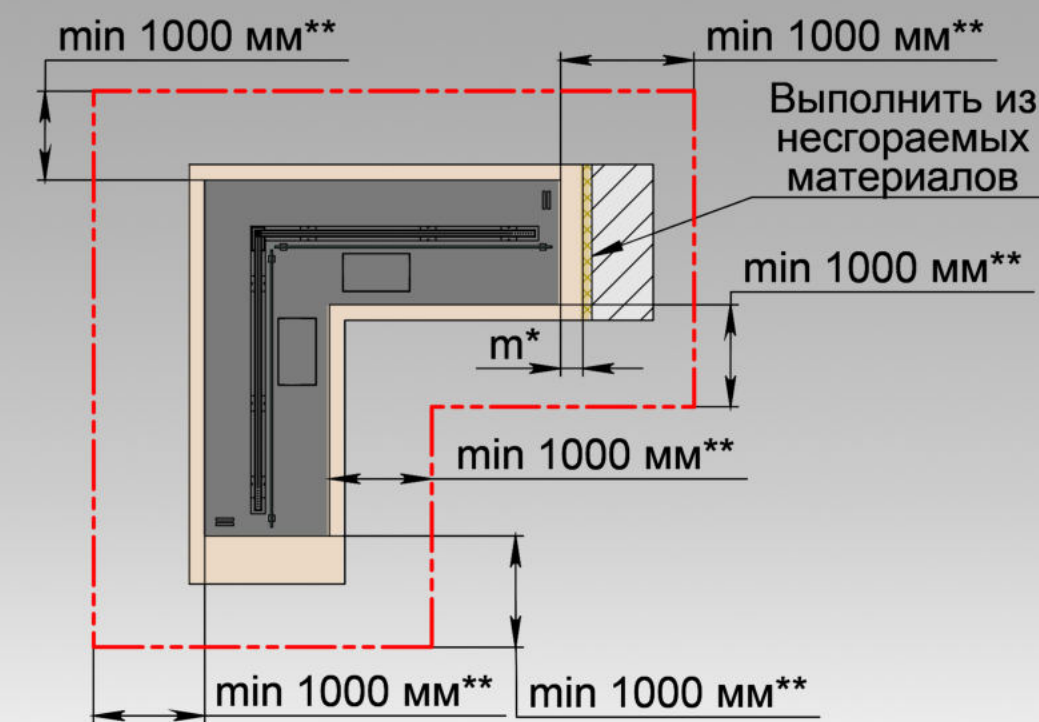
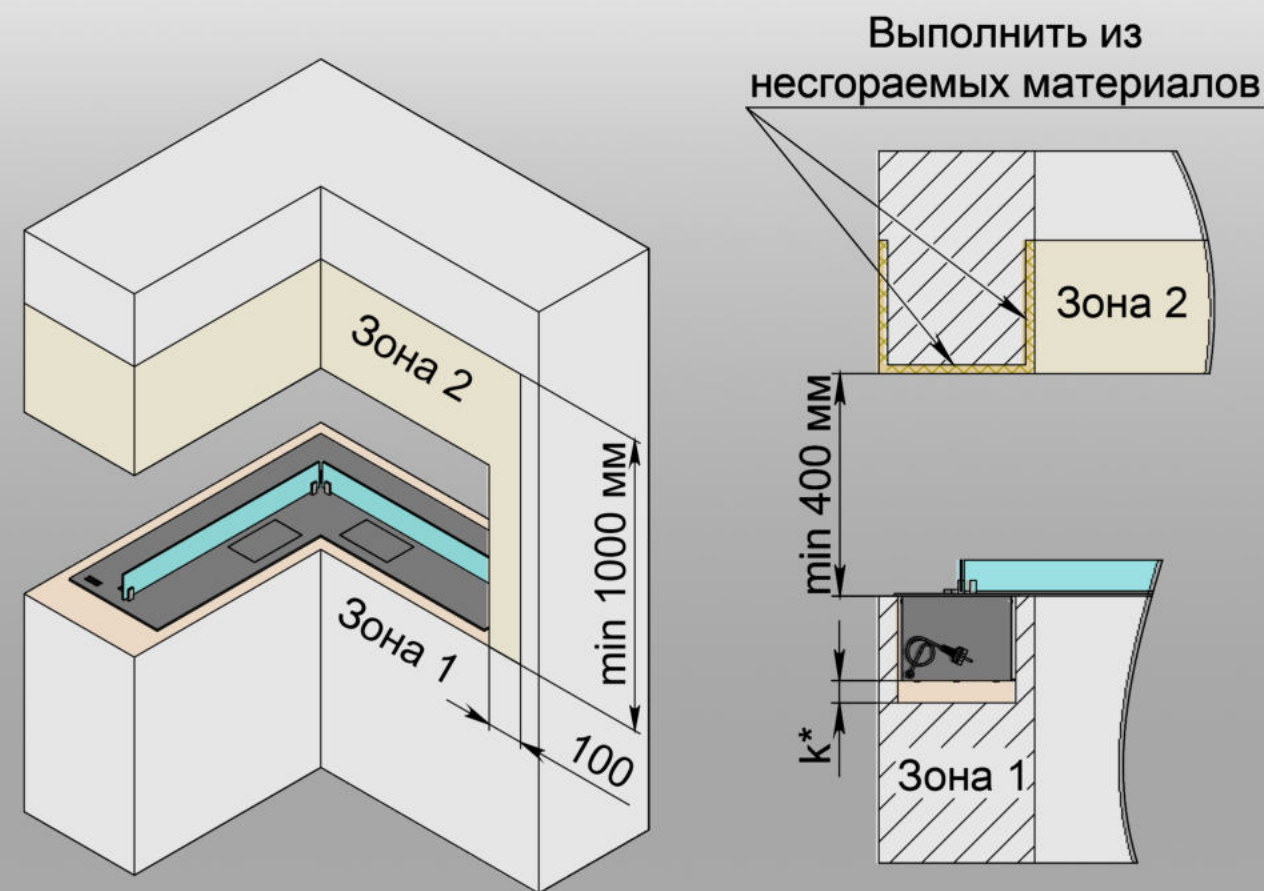
m^* , n^* - не меньше 50 мм. k^* - не меньше 100 мм. **Минимальное расстояние от края биокамина до ближайшего воспламеняемого объекта.
Важно! Зона 1 должна быть выполнена из негорючих материалов. Зона 2 должна выдерживать нагрев до 80° С..
 Установка стекла на биокамин - обязательна. Электрическое подключение - Евро розетка Min. 3x1,5 мм², 230 V, 50 Hz, PE ⊕

УСТАНОВКА АВТОМАТИЧЕСКОГО БИОКАМИНА CORNER-АРТ.04

ВАРИАНТ 5



ВАРИАНТ 6

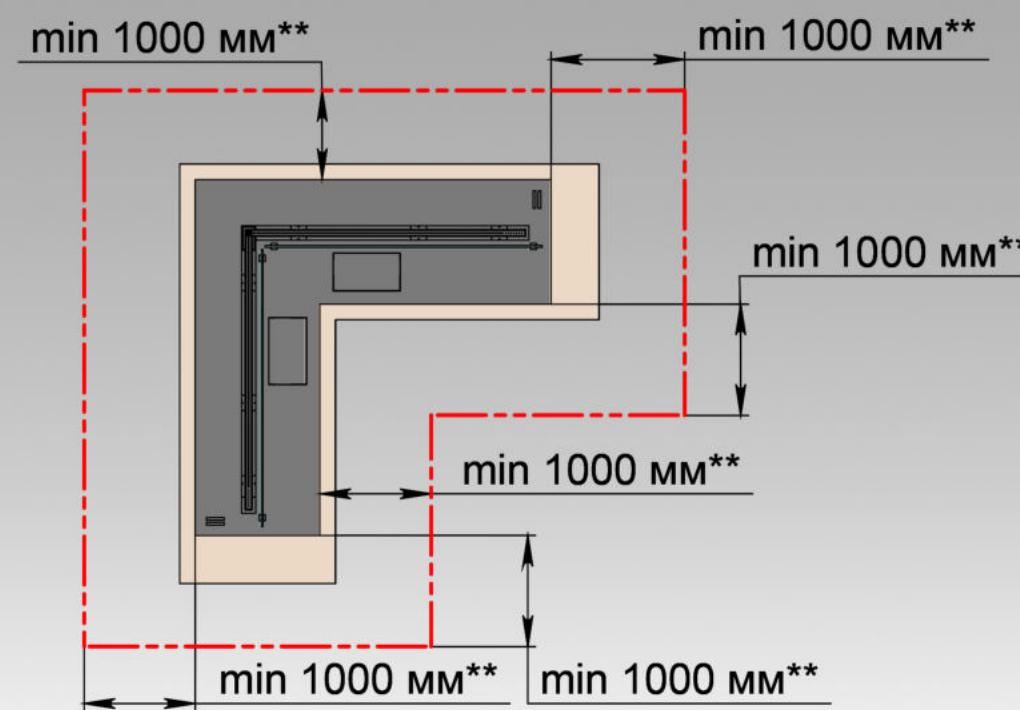
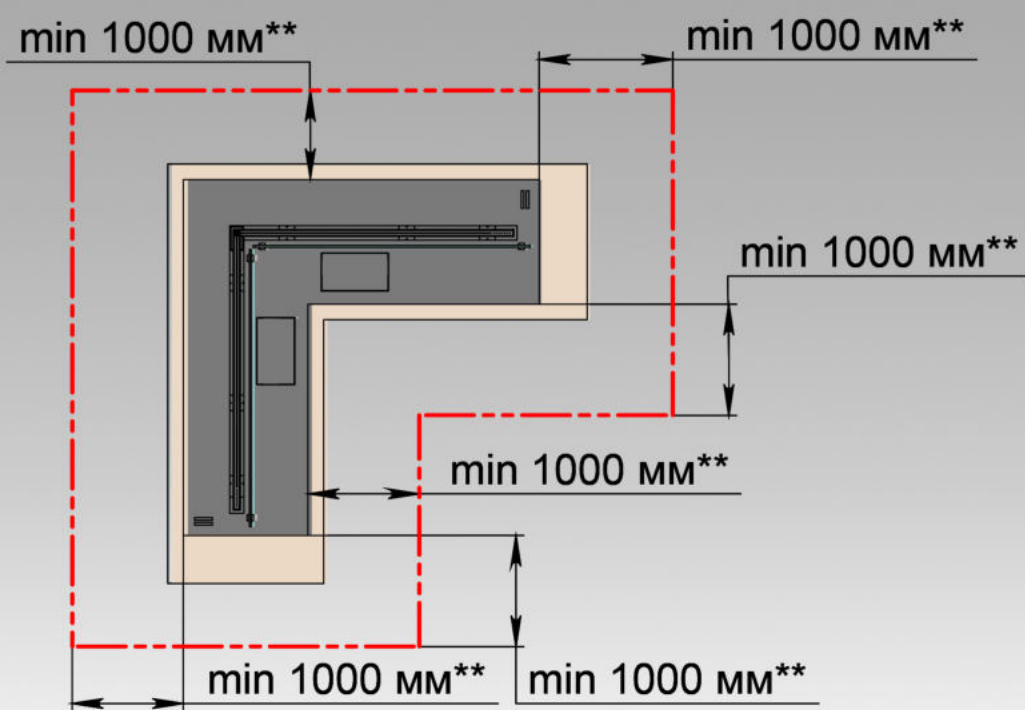
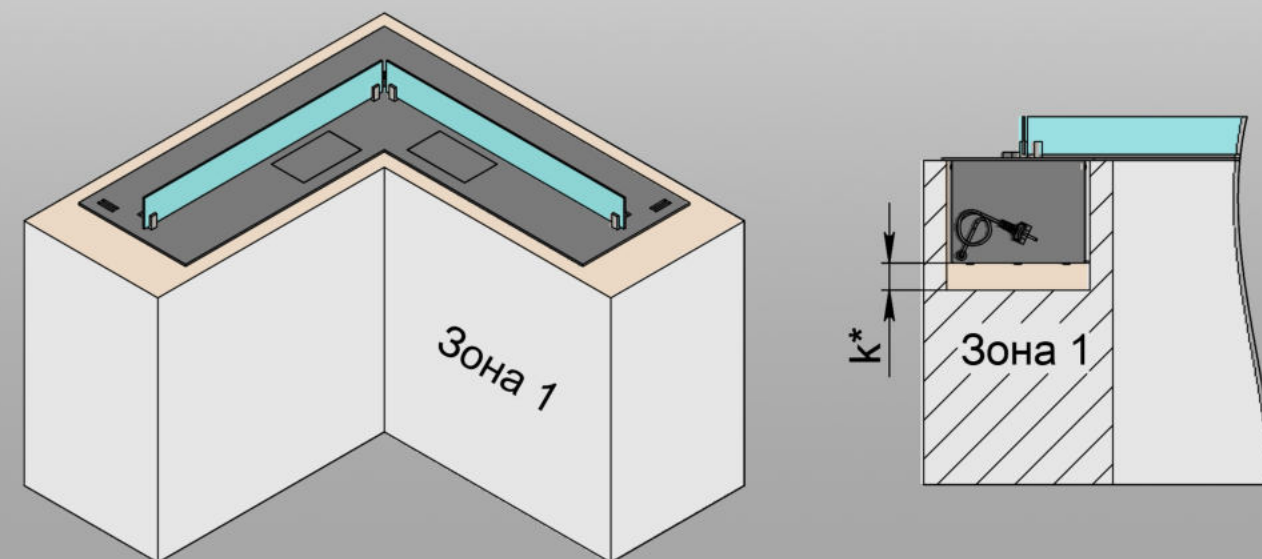
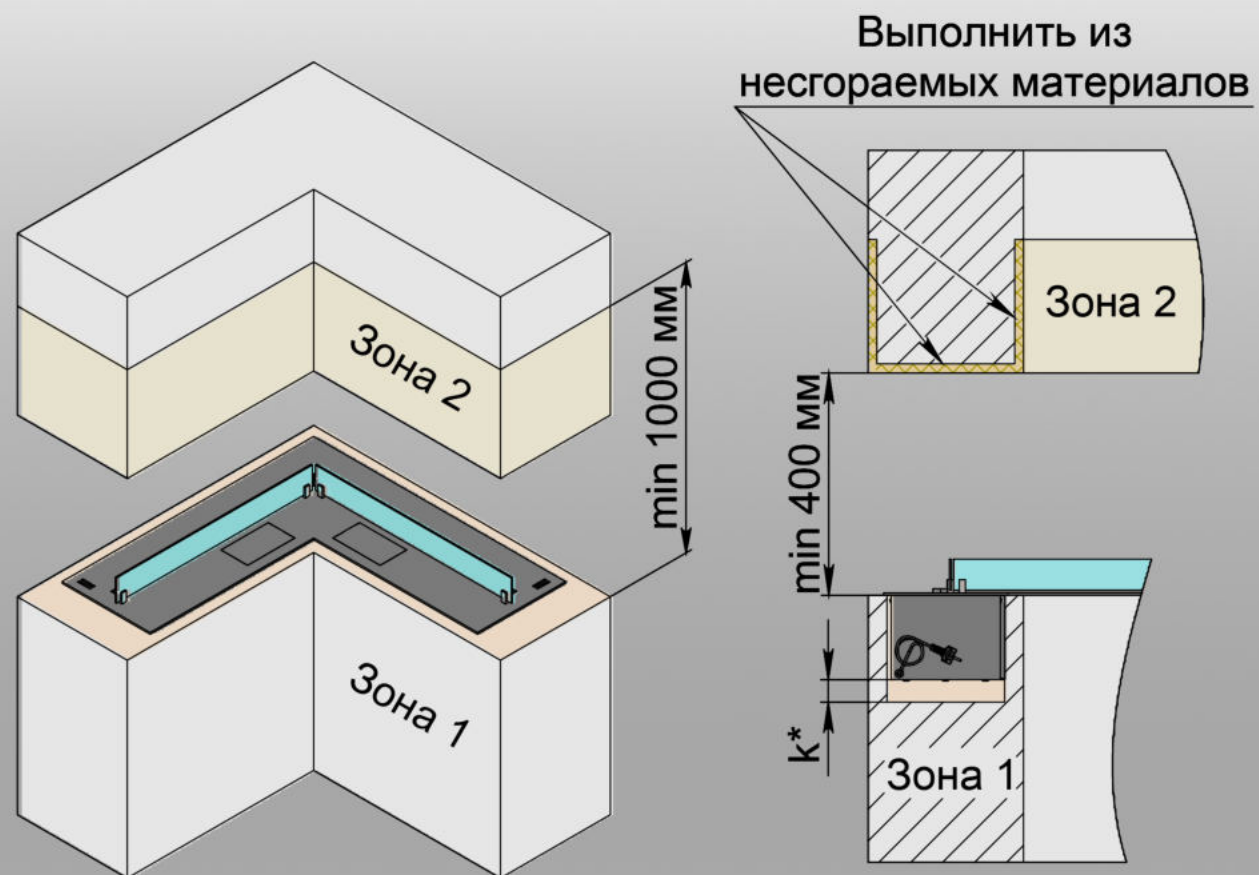


m^* , n^* - не меньше 50 мм. k^* - не меньше 100 мм. **Минимальное расстояние от края биокамина до ближайшего воспламеняемого объекта.
Важно! Зона 1 должна быть выполнена из негорючих материалов. Зона 2 должна выдерживать нагрев до 80° С..
 Установка стекла на биокамин - обязательна. Электрическое подключение - Евро розетка Min. 3x1,5 мм², 230 V, 50 Hz, PE ⊕

УСТАНОВКА АВТОМАТИЧЕСКОГО БИОКАМИНА CORNER-АРТ.04

ВАРИАНТ 7

ВАРИАНТ 8



m*, n* - не меньше 50 мм. k* - не меньше 100 мм.**Минимальное расстояние от края биокамина до ближайшего воспламеняемого объекта.
Важно! Зона 1 должна быть выполнена из негорючих материалов. Зона 2 должна выдерживать нагрев до 80° С..
 Установка стекла на биокамин - обязательна. Электрическое подключение - Евро розетка Min. 3x1,5 мм², 230 V, 50 Hz, PE ⊕