

Verdampfer-Saunaofen Standmodell „VAPO-therm“ Typ V 50 | V 503 | VG 50 | VG 503



Montage- und Gebrauchsanweisung de

Werte Kunden,
mit diesem Erzeugnis haben Sie ein hochwertiges technisches Gerät „Made in Germany“ erworben.
Diese Montage- und Gebrauchsanweisung wurde zu Ihrer Information erstellt.
Beachten Sie insbesondere die „Wichtigen Hinweise“.
Wir wünschen Ihnen erholsames und vitalisierendes Saunabaden.

Inhalt

○ Bestimmungsgemäße Verwendung.....	3
○ Allgemeine Hinweise.....	3
○ Sonstige Hinweise.....	3
○ Wichtige Hinweise.....	3 + 4
- Öfen mit integriertem Verdampfer.....	4
○ Wartung.....	4
- Saunaofen – Saunasteine	
- Reinigung/Entkalken des Verdampferbehälter	
○ Montage.....	5
○ Elektroinstallation.....	6
○ Technische Daten.....	7
- Maße, Heizleistungen, Steinfüllung, Kabinengrößen	
- Elektrische Absicherungen, Leitungsquerschnitte	
- Anschlussbeispiel einer Saunaanlage	
○ Finnischer Badebetrieb – Saunabetrieb.....	8
○ Badebetrieb mit Verdampfer.....	8

Bestimmungsgemäße Verwendung

Dieses Saunaheizgerät ist ausschließlich für den Gebrauch zur Erwärmung von Saunakabinen, in Verbindung mit einem entsprechenden Sauna-Steuergerät bestimmt. Jeder darüber hinausgehende Gebrauch gilt als nicht bestimmungsgemäß!

Zum bestimmungsgemäßen Gebrauch gehört auch die Einhaltung dieser Montage- und Gebrauchsanweisung. Für abweichende, eigenmächtige Veränderungen und daraus resultierende Schäden haftet der Hersteller nicht! Das Risiko hierfür trägt allein der Verursacher.

Allgemeiner Hinweis:

Beim ersten Aufheizen kann es zu einer leichten Geruchsbildung durch verdunsten von Betriebsstoffen aus den Fertigungsprozessen und den Steinen kommen. Lüften Sie nach diesem Vorgang Ihre Kabine gründlich durch, bevor Sie mit dem Saunabad beginnen.

Sonstige Hinweise

Ofengeräusche

Die Heizstäbe und Metallteile des Saunaofens können aufgrund der Ausdehnung des Materials bei der Erwärmung und Abkühlung des Ofens Geräusche verursachen. Plötzliche Knall-Geräusche können manchmal entstehen durch Steine, die aufgrund der Hitze platzen.

Saunaofen-Außenmäntel:

Die Saunaofen-Außenmantel unserer Saunaheizgeräte werden aus hochwertigem Chromstahl in walzblanker Ausführung mit Schutzfolie (-Folie vor Inbetriebnahme entfernen!) oder aus Spezialstahl mit Emaillebrand-Glasur gefertigt.

Bei den Mantelteilen in Chromstahl mit Schutzfolie können bei der fertigungsbedingten Teilentfernung der Schutzfolie streifenähnliche Rückstände der Folie auf dem Mantelteil verbleiben, diese können durch ein Lösungsmittel getränktes Baumwolllappen entfernt werden.

Für die Mantelteile mit Emaillebrand-Glasur gilt: Emaille ist ein industriell aufbereitetes Naturprodukt, welches in der Endfertigung Farbpigmentierungen und -veränderungen aufweisen kann. Diese stellen aber keinen Mangel an der Qualität dar.

Pflege: Die Außenmäntel und Edelstahl-Teile können mit haushaltsüblichen Reinigungsmitteln gepflegt werden, eventuelle härtere Anhaftungen (z.B. Kalk, Aufgußrückstände usw.) sind durch handelsübliche Spezial-/Edelstahlreiniger zu entfernen.



Recycling

Nicht mehr gebrauchte Geräte/Saunaöfen sind gemäß Richtlinie 2012/19/EU bzw. ElektroG zum Recyceln bei einer Wertstoffsammelstelle abzugeben.
→ Nicht mit dem Hausmüll entsorgen!



Wichtige Hinweise



Bei unsachgemäßer Montage besteht Brandgefahr! Lesen Sie bitte diese Montage- und Gebrauchsanweisung sorgfältig durch. Beachten Sie besonders die Maßangaben und die nachfolgenden Hinweise.

- Das Gerät ist nicht dafür bestimmt durch Personen mit eingeschränkten physischen, sensorischen oder geistigen Fähigkeiten oder mangels Erfahrung und/oder mangels Wissen benutzt zu werden, es sei denn sie werden durch eine für Ihre Sicherheit zuständige Person beaufsichtigt, oder erhalten von ihr Anweisungen, wie das Gerät zu benutzen ist.
Kinder müssen immer beaufsichtigt werden.

- Die Inneneinrichtungen der Saunakabine ist aus harzarmen, unbehandeltem Material (z.B. Nordische Fichte) herzustellen.

- Grundsätzlich ist zu beachten, dass das Saunaheizgerät nicht auf einen Boden aus leicht brennbarem Material (Holz, Kunststoff usw.) platziert werden darf. Zweckmäßige Bodenbeläge sind Keramikfliesen o. ä.

- Für die Regelung bzw. Steuerung des Saunaofens ist ein geeignetes Steuergerät zu verwenden. Das Steuergerät ist an der Kabinen-Außenwand oder einer sonstigen geeigneten Stelle zu montieren, die zugehörigen Fühler gemäß der den Steuergeräten beiliegenden Montageanleitung im Inneren der Saunakabine.

- Es darf nur ein Sauna-Heizgerät in der Saunakabine verwendet werden! Falls ein Sauna-Heizgerät aus mehr als einem Sauna-Heizer (Ofen) besteht, müssen diese so konstruiert sein, dass die Heizer (Öfen) durch gemeinsame Steuer- und/oder Regelgeräte und Schutzeinrichtungen überwacht werden können.

- Es ist eine VDE-geprüfte Saunaleuchte in der Ausführung „spritzwassergeschützt“ zu verwenden, welche gegenüber dem Saunaheizgerät im Temperaturbereich bis max. 100°C montiert ist.

- Der Saunaofen ist nicht zum Einbau oder Aufstellung in einer Nische, unter Saunaliegen oder unter einer Dachschräge bestimmt.

- Die empfohlene Mindesthöhe der Saunakabine innen beträgt ↓ 1,98 Meter.



Vor jeder Inbetriebnahme des Saunaheizgerätes ist der Saunaraum zu besichtigen, insbesondere auf brennbare Ablagen oder Abdeckungen über oder neben dem Saunaheizer! (z.B. Handtücher)



Achtung! Bedeckung und nicht vorschriftsmäßig gefüllter Steinebehälter verursacht **Brandgefahr**.

- Den Saunaofen nicht ohne Steinfüllung in Betrieb nehmen!

- Geeignete Sauna-Aufgußsteine sind Granite und Diabase. Aufgußsteine aus leicht porösen Keramiken oder weichen Specksteinen dürfen nicht verwendet werden.

- Den Saunaofen nicht bei geschlossener Lufteintrittsöffnung in Betrieb nehmen!

- Als Aufgußwasser ist nur Wasser zu verwenden, das die Eigenschaften eines normalen Haushaltswasser (Leitungs-, Regenwasser) erfüllt.
- Im Aufgußwasser dürfen nur die für diesen Zweck ausgewiesenen Duftstoffe verwendet werden.
- Die Verwendung von humusierten, chlor- oder salzhaltigen Essenzen (z.B. Meerwasser, Solelösungen o.ä.) ist verboten!
- Geben Sie nie mehr Aufgußmittel dem Wasser bei, als angegeben. (Siehe Angaben der Aufgußmittelhersteller)
- Die Sauna-Aufgußkelle sollte eine Kapazität nicht größer als ca. 0,2l haben. Geben Sie nur soviel Kellen/Wasser auf die Saunasteine wie verdampft werden können. Gießen Sie keine größeren Wassermengen auf einmal auf.
→ **Verbrühungsgefahr!**



Achtung! Geben Sie niemals Alkohol oder unverdünnte Konzentrate auf die Saunasteine!
→ **Brandgefahr!**



Achtung! Aufgußwasser immer nur über dem Bereich der Steine aufgießen.



Warnung! Am Saunaofen befinden sich im Betrieb heiße Gehäuseoberflächen! Saunaofen im Betrieb nicht berühren – **Verbrennungsgefahr!**

Öfen mit integriertem Verdampfer

Für den Verdampfer können Duftmischungen in flüssiger oder in trockener oder Gebinde-Form verwendet werden. Flüssige Duftessenzen geben Sie in den Aroma-Becher. Duft-Gebinde (Säckchen, Früchte od. Sonstiges) legen Sie auf die Aroma-Auflage. Trockene Duftmischungen sind auf ein Tuchfließ oder in das separate Zubehör „Kräutereingabe mit Feinsieb“ auf die Auflage zu geben.

- Geben Sie Essenzen oder Kräuter nie direkt dem Wasser im Verdampferbehälter zu, diese können überschäumen, sondern nur in die dafür vorgesehenen Schalen.

Sind dem Wasser einmal Zusätze beigegeben worden, so kann das zu einem schäumigen Überkochen des Wassers führen. In diesem Fall muss das Wasser abgelassen werden und der kalte Verdampferbehälter innen mit einem in Alkohol oder Spiritus getränkten Tuch ausgewaschen werden.

- Nach Ende des Badebetriebes ist der Verdampferbehälter nach Abkühlung zu entleeren und auszuspülen.



Achtung!
→ **Verbrühungsgefahr am Dampfaustritt.**

- Essenzen und Kräuter nur in kaltem Zustand zugeben!
- Füllen Sie nie Wasser auf den noch heißen Heizstab! Neben der Verbrühungsgefahr kann dadurch auch der Heizstab Schaden nehmen.

Wartung

Der Sauna-Aufgußstein ist ein Naturprodukt.

Aufgrund der hohen Temperaturen und großen Wärmeänderungen werden die Saunasteine spröde und brüchig.

Die Saunasteine im Saunaofen sind deshalb regelmäßig, mindestens einmal im Jahr, auf Verschleiß (Porosität und Zerfall) zu kontrollieren, bei gewerblicher Nutzung evtl. auch öfter, je nach Bedarf.

Bei entsprechendem Verschleiß müssen die Saunasteine erneuert, der Ofen gereinigt und ausgesaugt werden. Saunasteine < 5cm Korngröße sind zu entfernen!

Ebenso müssen Sie darauf achten, dass die im Ansaugbereich befindlichen Öffnungen und Abstrahlungsbleche immer frei sind. Diese können sich durch das Ansaugen der Frischluft leicht mit Flusen und Staub zusetzen.

Dadurch wird die Luftkonvektion des Saunaofens eingeschränkt und es können unzulässige Temperaturen auftreten.

→ **Achtung: Brandgefahr!**

Bei dieser Gelegenheit sind vom Fachmann auch immer gleich die Rohrheizkörper auf Funktion, sowie die Verdrahtung und die Anschlussklemmen zu kontrollieren.



Achtung! >> Vor Beginn jeglicher Wartungsarbeiten ist der Saunaofen immer vorher vom Fachmann vom Stromnetz zu trennen! <<

Reinigung/Entkalken des Verdampferbehälters

Der Verdampferbehälter ist je nach Kalkhaltigkeit und Härte des Wassers zu reinigen bzw. zu entkalken. Erkundigen Sie sich bei Ihrem Versorgungsunternehmen nach dem Härtegrad Ihres Wassers. In dem Härtebereich I (1-7 deutsche Härtegrade) arbeitet das Gerät in der Regel störungsfrei und muss nur bei Bedarf entkalkt werden. Sollte Ihr Wasser in den Härtebereichen II – IV liegen, so muss der Verdampfer von Zeit zu Zeit entkalkt werden.

Um jedoch einen starken Kalkansatz im Behälter und am Heizstab zu verhindern empfehlen wir generell eine Entkalkung nach 5 – 6maliger Benutzung.

Bei gewerblicher Nutzung **mindestens 1mal wöchentlich!**

Diese Maßnahme bewirkt auch eine wesentlich höhere Haltbarkeit des Heizstabes.

Zum reinigen geben Sie Entkalker für Haushaltsgeräte oder einfache Essigessenz nach Angabe des Herstellers dem Wasser im Verdampfer bei. Das Wasser-Entkalkergemisch bzw. die Essigessenz ca. 10 Minuten aufkochen lassen und abkühlen lassen. Danach das Gemisch ablassen und mehrmals mit klarem Wasser nachspülen.

Beachten Sie bitte unbedingt die Angaben des jeweiligen Entkalkungsmittel-Herstellers.

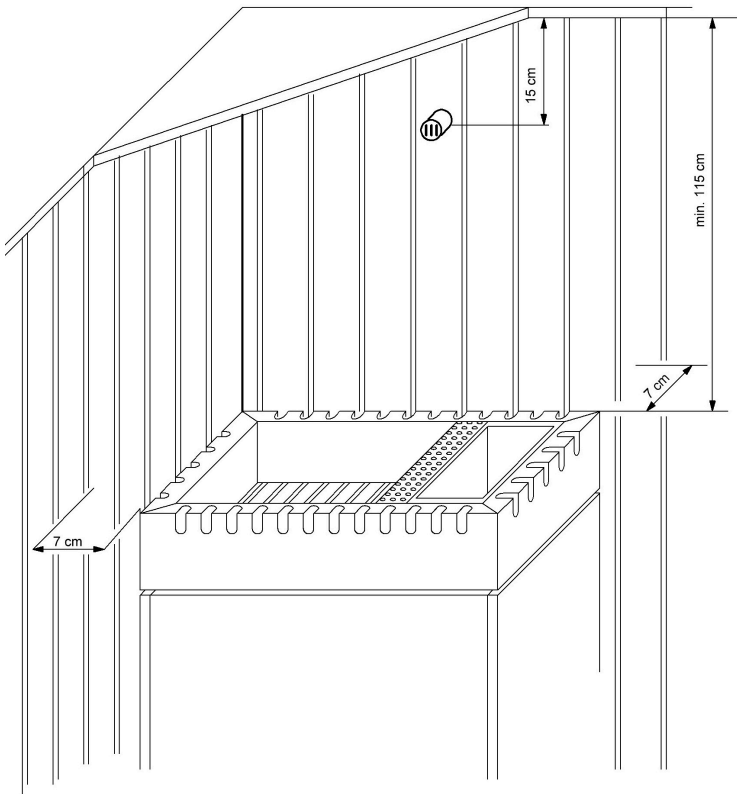
Achtung! Verwenden Sie keine Entkalkungsmittel auf „Sulfamin-säure-Basis“, andernfalls erlischt der Garantieanspruch.

Bei Bedarf empfehlen wir den Abschluss eines Wartungsvertrages mit Ihrem Saunahersteller bzw. Fachhändler.

Verwenden Sie ausschließlich die von Ihrem Saunahersteller/Fachhändler empfohlenen Aufgusskonzentrate. Original Ersatzteile, hochwertige Aufgusskonzentrate und Saunasteine erhalten Sie bei Ihrem Fachhändler.

Achtung! Bei der Reinigung von eventuell scharfkantigen Komponenten sind entsprechende Eigenschutzmaßnahmen zu treffen.

Montage



Den Saunaofen aus der Verpackung nehmen und sämtliche sich noch am Ofen befindlichen Schutzfolien entfernen.

Saunaofen vor die Zuluftöffnung stellen.

Standöfen sind bauseitig gegen kippen und verrutschen zu sichern.

Der Mindestabstand zwischen dem Saunaofen und der Kabinenwand beträgt 7 cm.

Er kann durch 3 Abstandshalter (Beipack) eingehalten werden, die an 2 Seiten in die Lüftungsschlitze am Ofensteinkorb eingehängt und mit je 2 Holzschrauben an der Kabinenwand befestigt werden.

Der Abstand zu anderen brennbaren Teilen (z.B. Ofenschutzgitter) sowie sonstigen Einhausungen oder Ummauerungen beträgt ebenfalls mindestens 7 cm.

Die Schutzgitter-Höhe muss mit der vorderen Ofenhöhe gleich sein.

Bei Ausstattung inclusive der Original Lang's Holz-Ofenreling wird der Mindestabstand zwischen dem Saunaofen und der Kabinenwand durch die beiden Holzrelinge nach Montage bestimmt! Die auf Gehrung geschnittene Holzreling ist vermittelt auf den Relinghaltern festzuschrauben. Durch die Länge der Reling ergibt sich zur Kabinenwand dann automatisch der erforderliche Sicherheitsabstand.

Der Mindestabstand von Oberkante Saunaofen zur Kabinendecke beträgt 115 cm!

Der Steinkorb des Saunaofens muß mit Steinen gefüllt werden. Aufgußsteine vorher reinigen (abbürsten, abwaschen) und trocknen. Die Steine in lockerer Anordnung in den Steinkorb schichten, damit eine Konvektionsluftströmung des Ofens gewährleistet bleibt. Am besten zuerst die größeren und dann die kleineren Steine. Schichten Sie die Steine nicht zu einem hohen Stapel auf.

Der Verdampferbehälter ist maximal bis zur Markierung/Einkerbung (= Höchstfüllstand) an der Behälterinnenseite mit Wasser zu füllen !

Der Verdampfer-Heizstab ist mit einem integrierten Trockengehschutz (= Temperaturbegrenzer) mit akustischer Wassermangelmeldung ausgestattet.

Dieser schaltet den Heizstab im Verdampfer automatisch ab, wenn er nicht mehr mit Wasser bedeckt ist und es ertönt ein Warnsummer. Nach neuer Füllung des Behälters kann der Badebetrieb fortgesetzt werden.

→ Bitte beachten Sie hierzu besonders die letzte Seite dieser Anleitung.

Die Montage des Temperaturfühlers erfolgt an der Saunawand über der Mitte des Saunaheizgerätes und ca. 15 cm unter der Kabinendecke ! (siehe Abb. / und Beschreibung des Steuergeräte-Herstellers.)

Elektroanschluß zum Steuergerät herstellen !



Achtung! Das Saunaheizgerät darf bei Fernwirken* nur in Verbindung mit einem geeigneten Abdeckschutz verwendet werden.

**Fernwirken* = Einstellen, Steuern und/oder Regeln eines Gerätes durch einen Befehl, der außerhalb der Sichtweite eines Gerätes vorgenommen werden kann, wobei Übertragungsmedien wie Telekommunikation, Tontechnik oder Bussysteme angewendet werden.

In jeder Saunakabine sind Zu- und Abluftöffnungen vorzusehen. Die Zuluftöffnungen sollten immer hinter dem Saunaofen und ca. 5 – 10 cm über dem Fußboden angeordnet sein.

Die Abluftöffnungen immer diagonal versetzt zum Saunaofen im unteren Bereich.

Die Mindestmaße der Zu- und Abluftöffnungen entnehmen Sie der nebenstehenden Tabelle.

Die Zu- und Abluftöffnungen dürfen nicht verschlossen werden. Bitte beachten Sie die Hinweise Ihres Saunakabinenlieferanten.

Heiz-Leistung	Mindestmaße der Zu-/Abluftöffnungen
4,5 kW	24 x 4 cm*
6,0 kW	35 x 4 cm*
7,5 kW	35 x 5 cm*
9,0 kW	38 x 6 cm*
* oder nach Angabe des Kabinenherstellers	



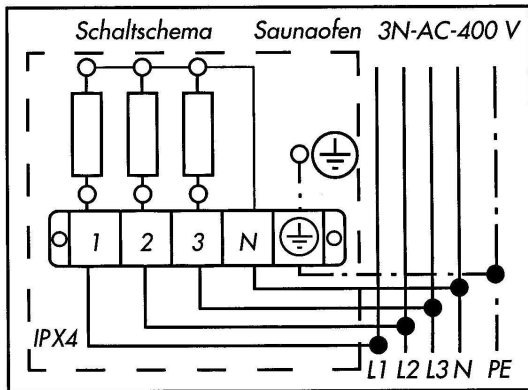
Elektroinstallation

Die Sauna-Einrichtungen (Saunaofen, Steuergerät, Beleuchtung usw.) dürfen, bei festem Netzanschluss, nur durch einen örtlich zugelassenen Elektroinstallateur unter Berücksichtigung der jeweils gültigen VDE-Vorschriften, insbesondere nach VDE 0100 Teil 703, Schutzmaßnahmen, sowie nach den Montageanweisungen des Saunaofen- und Steuergeräte-Herstellers angeschlossen werden!

Zum Anschluß des Saunaofens dürfen nur VDE-geprüfte Steuergeräte verwendet werden.

Die Heizleistung des Saunaheizers (Ofen) und die Schaltleistung des Steuergerätes und Lastteile sind aufeinander abzustimmen.

Achtung ! Mehrere Stromkreise !



Der Anschlußplan für die Raumheizung des Saunaofens ist auf der Innenseite der Ofenrückwand angebracht und entspricht nebenstehender Abbildung.

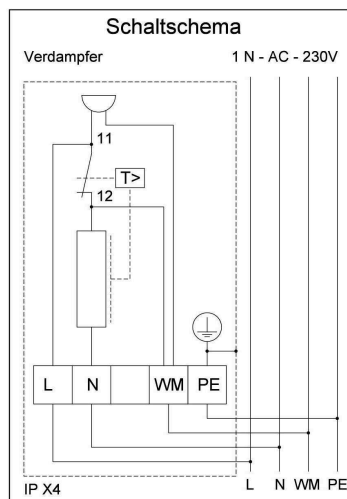
Überprüfen Sie vor Anschluß des Saunaofens die Verdrahtung der einzelnen Rohrheizkörper und der Netzanschlußklemmen auf Ihre Festigkeit ! (Eventuelles nachziehen der Schrauben !)

Die Anschlußleitungen für den Saunaofen, und die im Inneren der Kabine verlegt werden, müssen Silikonleitungen sein und für eine Umgebungstemperatur von mind. 170°C geeignet.

Leitungstyp: N2GMH 2G-J

Raumheizung: 5 x 2,5 mm² → Siehe auch Tabelle!

Verdampfer: 4 x 1,5 mm² → Siehe auch Tabelle!



Der Anschluß für den Verdampfer des Saunaofens entspricht nebenstehender Abbildung.

Klemme L = Phase (schwarz)

Klemme N = Neutral (blau)

Klemme = PE = Erde (gelb-grün)

Klemme WM = Wassermangelmelder (braun)

ACHTUNG! → Die Klemme WM ist nur bei Steuergeräten mit Wassermangelmeldung (230 V) anzuschließen !

Das Signal (WM) erfolgt als Öffner-Schaltung.

Diese Einstellung ist am Steuergerät zu übernehmen!

OPTIONAL → Anschluss **OHNE** WM-Belegung am Steuergerät.

Erfolgt kein WM-Anschluss erhält lediglich das Steuergerät kein Signal.

Die Sicherheitsfunktionen (Trockengehschutz + Warnsummer) am Ofen selbst bleiben gegeben.

ACHTUNG! Die Neutraleiter (N) immer anklemmen !

Bemerkung:

Bei der Installation von Saunaheizgeräten ist die **Norm DIN VDE 0100 Teil 703** zu beachten!

Diese Norm macht unter anderen folgende Aussage; Zitat:

„Der zusätzliche Schutz muss für alle Stromkreise der Sauna durch einen oder mehrere Fehlerstrom-Schutzeinrichtungen (RCDs) mit einem Bemessungsdifferenzstrom nicht größer als 30 mA vorgesehen werden, ausgenommen hiervon sind Saunaheizungen.“

Sollte jedoch eine Fehlerstrom-Schutzeinrichtung (FI-Schalter) eingebaut werden, so ist darauf zu achten, dass keine weiteren elektrischen Verbraucher über diesen FI-Schalter abgesichert werden.

Nach heutigem Stand der Technik ist es nicht sinnvoll, dampfdichte Rohrheizkörper für Saunaöfen einzusetzen. Es kann vorkommen, dass die Magnesiumoxidfüllung der Heizkörper durch den dampfdiffusen Silikonverschluss etwas Feuchtigkeit aus der Umgebungsluft zieht, welches in wenigen Fällen zum Auslösen des FI-Schutzschalters führen kann.

Dies ist ein Physikalischer Vorgang und kein Fehler des Herstellers.

In diesem Fall muss der Ofen von einem Fachmann unter Aufsicht aufgeheizt werden, wobei die Funktion des FI-Schalters umgangen wird. Nachdem die Feuchte nach ca. 10 Min. aus den Heizstäben entwichen ist, kann der FI-Schalter wieder in den Stromkreis einbezogen werden!

Ist der Saunaofen über längere Zeit nicht benutzt worden, so empfehlen wir ein Aufheizen ca. alle 6 Wochen, damit sich die Heizstäbe nicht mit Feuchte anreichern können.

Sollte also bei Inbetriebnahme der FI-Schalter auslösen, muss die elektrische Installation nochmals überprüft werden.

Für den ordnungsgemäßen Anschluss der Heizgeräte ist der Elektroinstallateur verantwortlich und somit ist eine Haftung durch den Hersteller ausgeschlossen!

Technische Daten

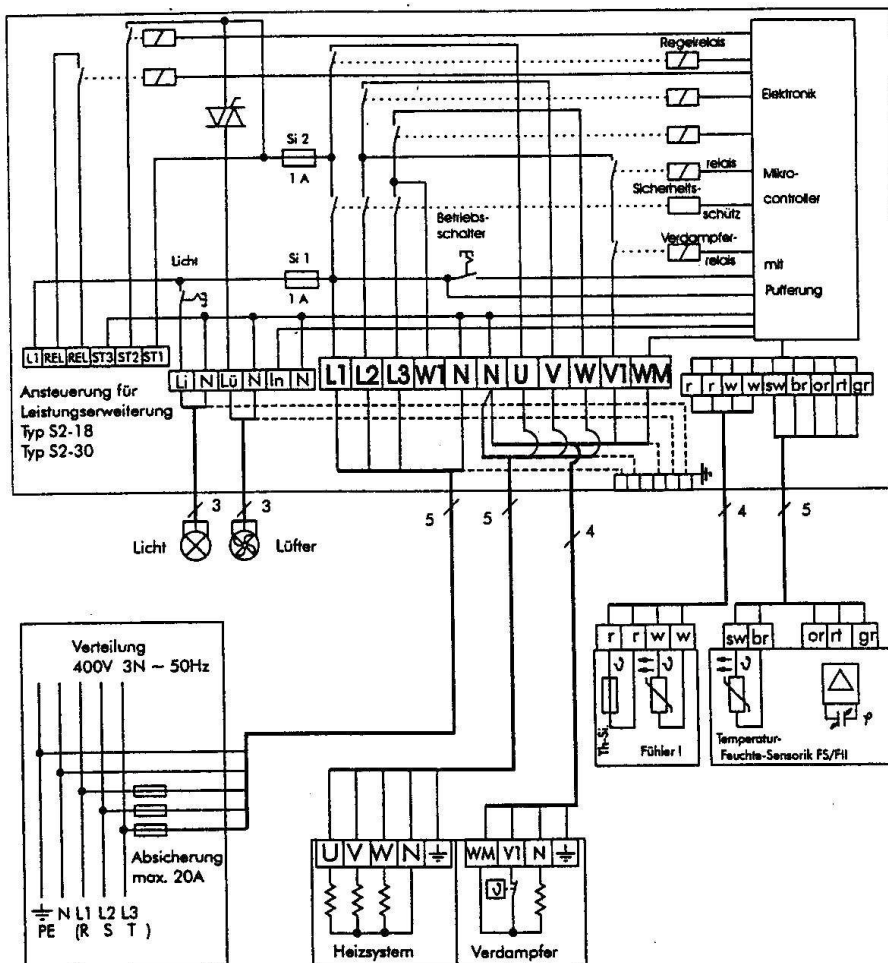
Type	Abm. des Ofens B x T x H (in cm)	Nennaufnahme Gesamt		Steinfüllung	Elektrische Absicherung Ofen	Anschluss- Leitung in mm ² Ofen / Verdampfer
		Raumheizung 400V 3N AC	Verdampfer 230V 1N AC			
V 50	50 x 38 x 74	4,5 bis 9,0 kW	1,5 kW	ca. 12 kg	3 x 16 A	5 x 2,5 / 4 x 1,5
V 503			3,0 kW			5 x 2,5 / 4 x 2,5
VG 50	50 x 38 x 82	4,5 bis 9,0 kW	1,5 kW	ca. 20 kg		5 x 2,5 / 4 x 1,5
VG 503			3,0 kW			5 x 2,5 / 4 x 2,5

-Alle Sauna-Heizgeräte sind spritzwassergeschützt.-

Kleinsten Rauminhalt der Saunakabine lt. Tabelle (Basis = RAL für Kabinen in Gebäuden)

Heizleistung - Saunaofen	4,5	6,0	7,5	9,0	kW
Verdampferleistung	1,5 3,0	1,5 3,0	1,5 3,0	1,5 3,0	kW
Kabinengröße	4 - 6	6 - 8	7 - 10	9 - 12	m ³

Anschlußbeispiel einer Saunaaanlage:



Wird die Anlage mit einem Steuergerät ohne Wassermangel-Schaltung betrieben, bleibt die Klemme „WM“ im Steuergerät unbelegt!

Auch ohne Anschluss des „WM“-Leiter am Steuergerät bleiben die Sicherheitsfunktionen (Trockengehschutz + Warnsummer) am Saunaofen selbst in Funktion.

Finnischer Badebetrieb

Der klassische Saunabad-Betrieb:
Temperatur 80 – 95°C
Relative Feuchte 4 – 10%

Der Saunaofen wird mit einem separaten Steuergerät bedient.
Beachten Sie die Anleitung des Herstellers.

Am Steuergerät die gewünschte Temperatur einstellen.

Beim Saunabad ist der Verdampfer (sofern vorhanden) nicht in Betrieb.



Achten Sie darauf, dass keine Kräuter oder Essenzen am Verdampfer (sofern vorhanden) aufliegen. Diese können durch Überhitzung entflammen.

→ **Brandgefahr!**

Beim Sauna-Aufguß sollten Sie das Wasser aus der Kelle nicht zu schnell über die Steine gießen, damit das Wasser vollständig verdampft und somit die volle Aufgusswirkung erzielt wird.

Achten Sie darauf, daß für den Sauna-Aufguß nur spezielle Essenzen bzw. Aufgussmittel verwendet und nach Herstellerangaben dem Aufgußwasser beigefügt werden.



Achtung! Aufgußwasser immer nur über dem Bereich der Steine aufgießen.

→ Weitere „Wichtige Hinweise“ finden Sie auf Seite 3 und 4 dieser Anleitung.

Badebetrieb mit Verdampfer

Mehrere Badeformen möglich.

Feuchtebad: Temperatur 40 – 60°C
Relative Feuchte 30 – 50%
Kräuterbad: Temperatur 35 – 50°C
Relative Feuchte 40 – 55%

Die Regelung des Verdampfers erfolgt über das Steuergerät. Entweder erhalten Sie einen Feuchtwert, der über einen Soll/Ist-Vergleich am Sensor geregelt wird, oder durch einen Zeittakt bestimmt wird.

Am Steuergerät den Klima- bzw. Feuchtebetrieb mit Verdampfer auswählen. Der Temperaturbereich ist hier auf einen Maximalwert (z.B. 65°C) begrenzt. Einstellungen für Temperatur und Feuchte vornehmen. (Siehe Beschreibung Steuergeräte-Hersteller).

Berücksichtigen Sie, dass bedingt durch die unterschiedliche Temperaturverteilung in der Kabine, die relativen Feuchtwerte sehr stark variieren können.

Die Anzeige am Hygrometer und die Anzeige am Steuergerät können daher sehr unterschiedlich sein.

Vor Inbetriebnahme des Verdampfers ist der Behälter bis zur Markierung/Einkerbung (= Höchstfüllstand) an der Behälterinnenseite mit Wasser zu befüllen.

Diese Menge ist je nach Größe der Saunakabine ausreichend für ein zwei- bis dreistündiges Feuchtebad.

Die Verdampferheizung ist mit einem Trockengehschutz (= Temperaturbegrenzer) ausgestattet.

Dieser schaltet die Heizung im Verdampfer automatisch ab, sobald der Heizstab nicht mehr mit Wasser bedeckt ist.

Bei nicht rechtzeitigem Nachfüllen von Frischwasser in den Verdampferbehälter, schaltet die Verdampferheizung ab und es ertönt ein akustischer Warnton. Gleichzeitig wird, bei angeschlossener WM-Klemme, am Display des Steuergerätes „FILL“ (oder ähnlich) angezeigt.

Am Steuergerät den Betriebsschalter ausschalten, oder von Betriebsart „Klima“ auf „Saunabetrieb“ wechseln. Lassen Sie die Verdampferheizung abkühlen, bevor Sie frisches Wasser nachfüllen.



Achtung! Füllen Sie nie Wasser auf den noch heißen Heizstab! → **Verbrühungsgefahr!**

Neben der Verbrühungsgefahr kann dadurch auch der Heizstab Schaden nehmen!

Nach Abkühlung erfolgt ein automatischer „Reset“ am Trockengehschutz-Thermostat des Heizstabes und nach erneuter Aktivierung des „Klimabetrieb“ ist der Verdampfer wieder betriebsbereit.

Das Bad kann nun fortgesetzt werden.

Nach Ende des Badebetriebes ist der Verdampferbehälter zu entleeren und auszuspülen.

→ Weitere „Wichtige Hinweise“ finden Sie auf Seite 3 und 4 dieser Anleitung.

→ Hinweise zur „Reinigung/Entkalken des Verdampferbehälters“ finden Sie unter „Wartung“ auf Seite 4 dieser Anleitung.

Bei Abweichung oder Missachtung unserer Montage- und Gebrauchsanweisung und auf darauf zurückzuführende Schäden wird jegliche Haftung ausgeschlossen, ebenso erlischt unsere Garantieverpflichtung. Bitte beachten Sie auch immer die Bedienungs- und Montageanleitung des Steuergeräte-Herstellers !