

INSTALLATIEVOORSCHRIFTEN EN GEBRUIKSAANWIJZING
INSTALLATION INSTRUCTIONS AND OPERATING MANUAL
INSTALLATION ET MODE D'EMPLOI
EINBAUANLEITUNG UND GEBRAUCHSANWEISUNG
INSTRUCCIONES DE INSTALACIÓN Y USO
ISTRUZIONI PER L'INSTALLAZIONE E L'USO

HOUTKACHEL
WOOD STOVE
POELE A BOIS
HOLZ-FEUERSTÄTTE
ESTUFA DE LEÑA
STUFA A LEGNA



Vintage 50-35-30



03.27681.200 - 02/2012

Inhoudsopgave

Inleiding	3
Conformiteitsverklaring	3
Veiligheid	4
Installatiecondities	4
Algemeen.....	4
Schoorsteen.....	4
Ventilatie van de ruimte.....	5
Vloer en wanden.....	6
Productbeschrijving.....	6
Installatie	6
Algemene voorbereiding.....	6
Deursluiting.....	8
Schoorsteenaansluiting voorbereiden.....	8
Buitenluchtaansluiting voorbereiden.....	9
Plaatsen en aansluiten.....	10
Gebruik	10
Eerste gebruik.....	10
Brandstof.....	11
Aanmaken.....	11
Stoken met hout.....	12
Regeling van de verbrandingslucht.....	12
Doven van het vuur.....	13
Ontassen.....	13
Nevel en mist.....	14
Eventuele problemen.....	14
Onderhoud	14
Schoorsteen.....	14
Schoonmaken en ander regelmatig.....	14
onderhoud.....	14
Bijlage 1: Technische gegevens	18
Bijlage 2: Afmetingen	19
Bijlage 3: Afstand tot brandbaar materiaal ..	22
Bijlage 4: Diagnoseschema	25
Index	26

Inleiding

Geachte gebruiker,
Met de aankoop van dit verwarmingstoestel van DOVRE heeft u gekozen voor een kwaliteitsproduct. Dit product maakt deel uit van een nieuwe generatie energiezuinige en milieuvriendelijke verwarmingstoestellen. Deze toestellen maken optimaal gebruik van zowel convectiewarmte als stralingswarmte.

- ▶ Uw DOVRE toestel is geproduceerd met de modernste productiemiddelen. Mocht er onverhoopt toch iets mankeren aan uw toestel, dan kunt u altijd een beroep doen op de DOVRE service.
- ▶ Het toestel mag niet gewijzigd worden; gebruik steeds originele onderdelen.
- ▶ Het toestel is bedoeld voor plaatsing in een woonruimte. Het moet hermetisch worden aangesloten op een goedwerkende schoorsteen.
- ▶ Wij adviseren u het toestel te laten installeren door een bevoegd installateur.
- ▶ DOVRE kan niet aansprakelijk worden gesteld worden voor problemen of schade door een onjuiste installatie.
- ▶ Bij installatie en gebruik moeten de hierna beschreven veiligheidsvoorschriften in acht worden genomen.

In deze handleiding leest u hoe u het DOVRE verwarmingstoestel op een veilige manier installeert, gebruikt en onderhoudt. Als u aanvullende informatie of technische gegevens wilt of een installatieprobleem heeft, neemt u dan eerst contact op met uw leverancier.

© 2012 DOVRE NV

Conformiteitsverklaring



Notified body: 1625

Hierbij verklaart

Dovre nv, Nijverheidsstraat 18 B-2381 Weelde,

dat houtkachel Vintage 50, Vintage 35 en Vintage 30 conform EN 13240 geproduceerd zijn.

Weelde 19-01-2011

T. Gehem


In het kader van een continue productverbetering, kunnen specificaties van het geleverde toestel afwijken van de beschrijving in deze brochure, zonder voorafgaande kennisgeving.

DOVRE N.V.

Nijverheidsstraat 18 Tel : +32 (0) 14 65 91 91
B-2381 Weelde Fax : +32 (0) 14 65 90 09
België E-mail : info@dovre.be

Veiligheid

-  Let op! Alle veiligheidsvoorschriften moeten strikt worden nageleefd.
-  Lees aandachtig de instructies voor installatie, gebruik en onderhoud voordat u het toestel in gebruik neemt.
-  Het toestel moet worden geïnstalleerd overeenkomstig de wetgeving en voorschriften van uw land.
-  Alle lokale bepalingen en de bepalingen die betrekking hebben op nationale en Europese normen moeten worden nageleefd bij het installeren van het toestel.
-  Lees de instructies voor installatie, gebruik en onderhoud die met het toestel zijn meegeleverd.
-  Laat het toestel bij voorkeur installeren door een bevoegd installateur. Deze is op de hoogte van de geldende bepalingen en voorschriften.
-  Het toestel is ontworpen voor verwarmingsdoeleinden. Alle oppervlaktes, inclusief het glas en de aansluitbuis kunnen zeer heet worden (meer dan 100°C)! Gebruik voor de bediening een koude hand of een hittebestendige handschoen.
-  Plaats geen gordijnen, kleren, wasgoed of andere brandbare materialen bovenop of in de nabijheid van het toestel.
-  Gebruik tijdens het gebruik van uw toestel geen licht ontvlambare of explosieve stoffen in de nabijheid van het toestel.
-  Voorkom schoorsteenbrand door regelmatig de betreffende schoorsteen te laten reinigen. Stook het toestel nooit met open deur.
-  Bij schoorsteenbrand: sluit de luchtinlaten van het toestel en waarschuw de brandweer.
-  Als het glas van het toestel is gebroken of gebarsten, moet dit glas worden vervangen voordat u het toestel opnieuw in gebruik neemt.

-  Zorg voor voldoende ventilatie van de ruimte waar het toestel wordt geplaatst. Bij onvoldoende ventilatie vindt onvolledige verbranding plaats, waardoor zich giftige gassen in de ruimte kunnen verspreiden. Zie het hoofdstuk "Installatiecondities" voor meer informatie over ventilatie.


Installatiecondities

Algemeen


- ▶ Het toestel moet worden aangesloten op een goed werkende schoorsteen.
- ▶ Voor de aansluitmaten: zie de bijlage "Technische gegevens".
- ▶ Informeer bij de brandweer en/of verzekeringsmaatschappij naar eventuele specifieke vereisten en voorschriften.

Schoorsteen

De schoorsteen is nodig voor:

- ▶ Het afvoeren van de verbrandingsgassen door natuurlijke trek.
 -  De warme lucht in de schoorsteen is lichter dan de buitenlucht en stijgt daarom omhoog.
- ▶ Het aanzuigen van lucht, nodig voor de verbranding van de brandstof in het toestel.

Een niet goed werkende schoorsteen kan tijdens het openen van de deur rookterugslag geven. Schade ontstaan door rookterugslag is uitgesloten van garantie.

-  Sluit niet meerdere toestellen (bijvoorbeeld ook nog een centraleverwarmingketel) op dezelfde schoorsteen aan, tenzij lokale of nationale regelgeving hierin voorziet.

Vraag uw installateur om advies over de schoorsteen. Raadpleeg de Europese norm EN13384 voor een juiste berekening van de schoorsteen.

De schoorsteen moet aan de volgende **voorwaarden** voldoen:

- ▶ De schoorsteen moet gemaakt zijn van vuurvast materiaal, bij voorkeur keramiek of roestvrij staal.

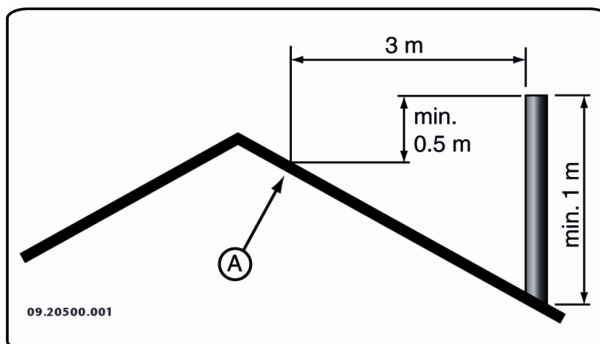
- ▶ De schoorsteen moet luchtdicht en goed gereinigd zijn en voldoende trek garanderen.

i Een trek/onderdruk van 15 - 20 Pa tijdens normale belasting is ideaal.

- ▶ De schoorsteen moet - vertrekkend van de uitgang van het toestel - zo verticaal mogelijk lopen. Richtingsveranderingen en horizontale stukken verstoren de afvoer van verbrandingsgassen en veroorzaken mogelijk roetophoping.
- ▶ De binnenmaten mogen niet te groot zijn, om te voorkomen dat de verbrandingsgassen te sterk afkoelen waardoor de trek minder wordt.
- ▶ De schoorsteen moet bij voorkeur dezelfde diameter hebben als de aansluitkraag.

i Voor de nominale diameter: zie de bijlage "Technische gegevens". Als het rookkanaal goed is geïsoleerd, kan de diameter eventueel wat groter zijn (maximaal tweemaal de sectie van de aansluitkraag).

- ▶ De sectie (oppervlakte) van het rookkanaal moet constant zijn. Verwijdingen en (vooral) vernauwingen verstoren de afvoer van verbrandingsgassen.
- ▶ Bij toepassing van een regenkap/afvoerkap op de schoorsteen: let erop dat de kap niet de uitmondning van de schoorsteen vernauwt en dat de kap niet de afvoer van verbrandingsgassen belemmert.
- ▶ De schoorsteen moet uitmonden in een zone die niet wordt verstoord door omliggende gebouwen, vlakbijstaande bomen of andere hindernissen.
- ▶ Het schoorsteengedeelte buiten de woning moet geïsoleerd zijn.
- ▶ De schoorsteen moet minimaal 4 meter hoog zijn.
- ▶ Als vuistregel geldt: 60 cm boven de nok van het dak.
- ▶ Als de nok van het dak meer dan 3 meter is verwijderd van de schoorsteen: houd de maten aan die in de volgende figuur zijn aangegeven. A = het hoogste punt van het dak binnen een afstand van 3 meter.



Ventilatie van de ruimte

Voor een goede verbranding heeft het toestel lucht (zuurstof) nodig. Die lucht wordt via regelbare luchtinlaten aangevoerd vanuit de ruimte waar het toestel is geplaatst.

- ⚠ Bij onvoldoende ventilatie vindt onvolledige verbranding plaats, waardoor zich giftige gassen in de ruimte kunnen verspreiden.

Een vuistregel is dat de luchttoevoer $5,5 \text{ cm}^2/\text{kW}$ moet zijn. Extra ventilatie is nodig:

- ▶ Als het toestel in een ruimte staat die goed is geïsoleerd.
- ▶ Als er mechanische ventilatie is, bv een centraal afzuigstelsel of een afzuigkap in een open keuken.

U kunt voor extra ventilatie zorgen door een ventilatierooster in de buitenmuur te laten plaatsen.

Zorg dat andere luchtverbruikende apparaten (zoals een wasdroger, ander verwarmingstoestel of badkamerventilator) een eigen buitenluchtaanvoer hebben, of zijn uitgeschakeld wanneer u het toestel stookt.

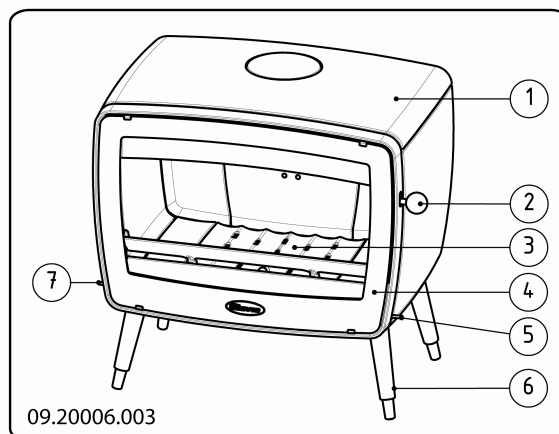
- i** U kunt het toestel ook aansluiten op buitenluchtaanvoer. Hiervoor is een aansluitset meegeleverd. Extra ventilatie is dan niet nodig.

Vloer en wanden

De vloer waarop het toestel wordt geplaatst, moet voldoende draagvermogen hebben. Voor het gewicht van het toestel: zie de bijlage "Technische gegevens".

-  Bescherm een brandbare vloer door middel van een onbrandbare vloerplaat tegen warmte-uitstraling. Zie de bijlage "Afstand tot brandbaar materiaal".
-  Verwijder brandbaar materiaal zoals linoleum, tapijt, enzovoorts onder de onbrandbare vloerplaat.
-  Zorg voor voldoende afstand tussen het toestel en brandbare materialen zoals houten wanden en meubels.
-  Ook de aansluitbuis straalt warmte uit. Zorg voor voldoende afstand of afscherming tussen de aansluitbuis en brandbare materialen. De vuistregel voor een enkelwandige buis is een afstand van driemaal de diameter. Als een bekledingsschelp rond de buis is aangebracht, is een afstand van eenmaal de diameter toelaatbaar.
-  Een vloerkleed moet minimaal 80 cm van het vuur verwijderd zijn.
-  Bescherm een brandbare vloer voor de kachel met behulp van een onbrandbare vloerplaat tegen eventueel uitvallende assen. De vloerplaat moet voldoen aan nationale normen.
-  Voor de afmetingen van de onbrandbare vloerplaat: zie de bijlage "Afstand tot brandbaar materiaal".
-  Voor verdere eisen in verband met brandveiligheid: zie de bijlage "Afstand tot brandbaar materiaal".

Productbeschrijving



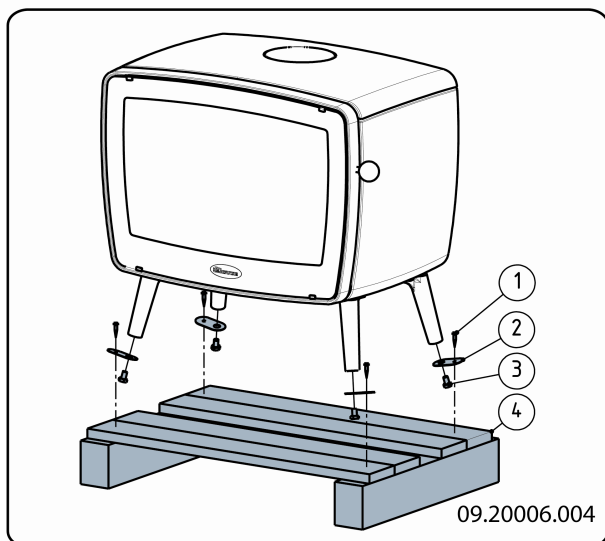
1. Topplaat
2. Grendelknop
3. Stookbodem
4. Deur
5. Secundaire luchtschuif
6. Poot
7. Primaire luchtschuif

Installatie

Algemene voorbereiding

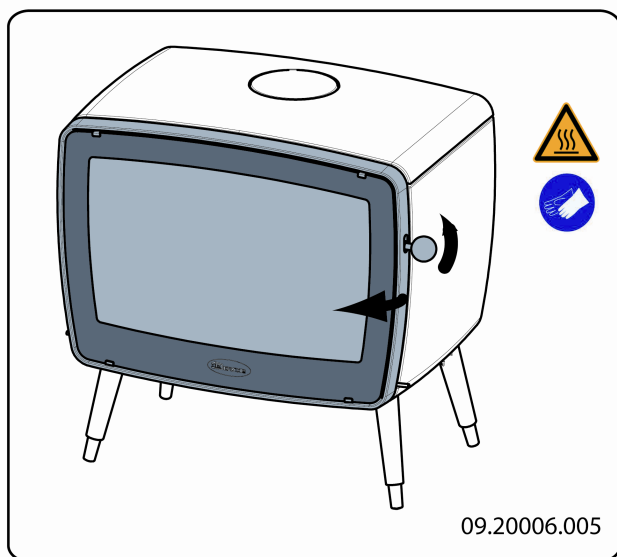
- ▶ Controleer het toestel onmiddellijk bij ontvangst op (transport)schade en eventuele andere gebreken. Het toestel is aan de onderkant met schroeven op de pallet gemonteerd.
 -  Als u (transport)schade of gebreken hebt geconstateerd, neem het toestel dan niet in gebruik en stel de leverancier op de hoogte.
- ▶ Verwijder de demontabele onderdelen (vuurvaste binnenplaten, stookrooster, topplaat, aslade) uit het toestel voordat u het toestel gaat installeren.
 -  Door demontabele onderdelen te verwijderen, kunt u het toestel gemakkelijker verplaatsen en beschadiging voorkomen.
 -  Let bij het verwijderen van demontabele onderdelen op hun oorspronkelijke positie, om

ze later weer op de juiste plaats te kunnen aanbrengen.



09.20006.004

1. Open de deur; zie volgende figuur.



09.20006.005

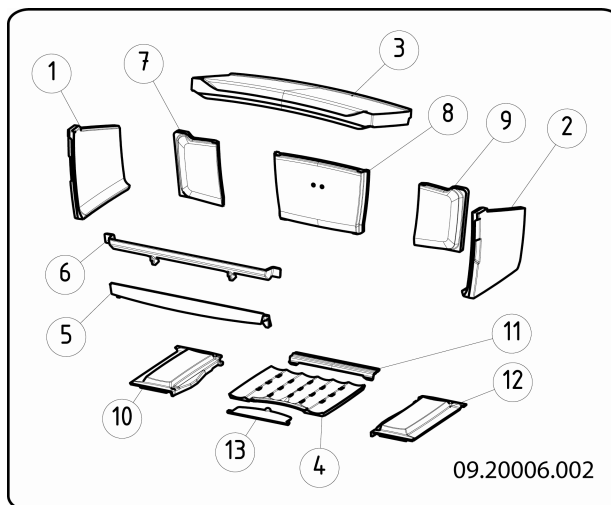
2. Verwijder de vuurvaste binnenplaten; zie volgende figuur.

Gebruik de volgende tips voor het verwijderen van de binnenplaten:

- a. Til vlamplaat 3 aan de voorzijde op en trek deze 2 cm naar voren.
- b. Til nu de vlamplaat op aan de linkerkant en verwijder linker binnenplaat 1 als eerste.

c. Verwijder dan de vlamplaat 3, vervolgens binnenplaat 7, 8, 9, 2 enz.

i Vermiculite binnenplaten zijn licht van gewicht en bij levering meestal okerkleurig. Zij isoleren de verbrandingskamer zodat de verbranding beter is. Gietijzeren binnenplaten beschermen de verbrandingskamer en geven warmte door aan de omgeving.

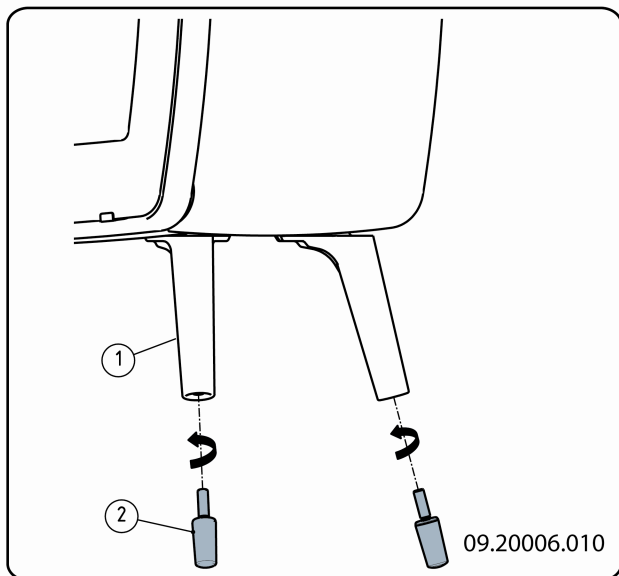


09.20006.002

Uitneembare binnendelen

- | | | |
|----|----------------------------|----------------------|
| 1 | binnenplaat zijkant links | |
| 2 | binnenplaat zijkant rechts | |
| 3 | vlamplaat | |
| 4 | stookbodem midden | |
| 5 | vuurkorf onder | niet voor Vintage 30 |
| 6 | vuurkorf boven | |
| 7 | binnenplaat achter links | niet voor Vintage 30 |
| 8 | binnenplaat achter midden | niet voor Vintage 30 |
| 9 | binnenplaat achter rechts | niet voor Vintage 30 |
| 10 | stookbodem links | niet voor Vintage 30 |
| 11 | stookbodem achter | niet voor Vintage 30 |
| 12 | stookbodem rechts | niet voor Vintage 30 |
| 13 | ontassingsluik | niet voor Vintage 30 |

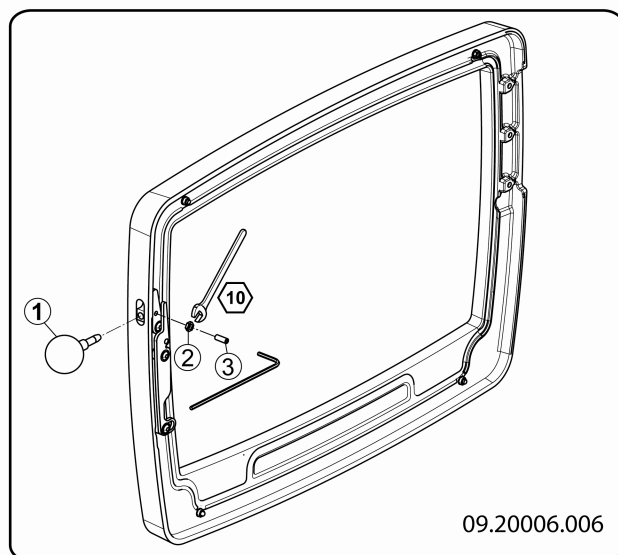
3. Verwijder de aslade.
Opmerking: de Vintage 30 heeft geen aslade.
4. Monteer de stelvoetjes onder de poten, zie figuur. Bij een glad vloeroppervlak wordt aangeraden een rubber onderlegger onder de pootjes te gebruiken.



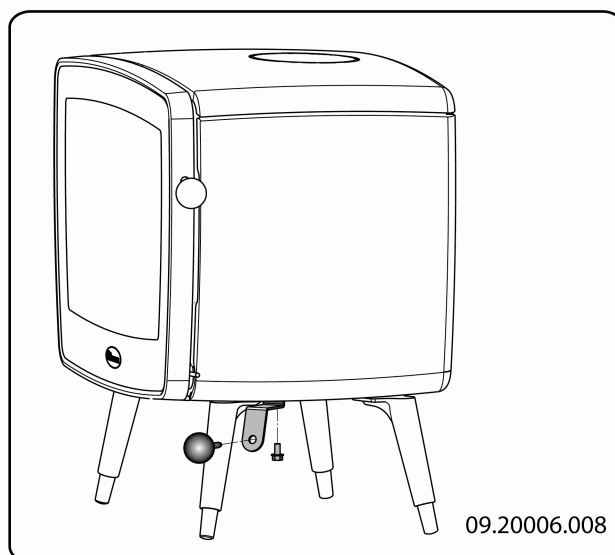
Deursluiting

Het toestel wordt geleverd met de grendelknop gemonteerd. U kunt er voor kiezen om de grendelknop als "koude hand" te gebruiken.

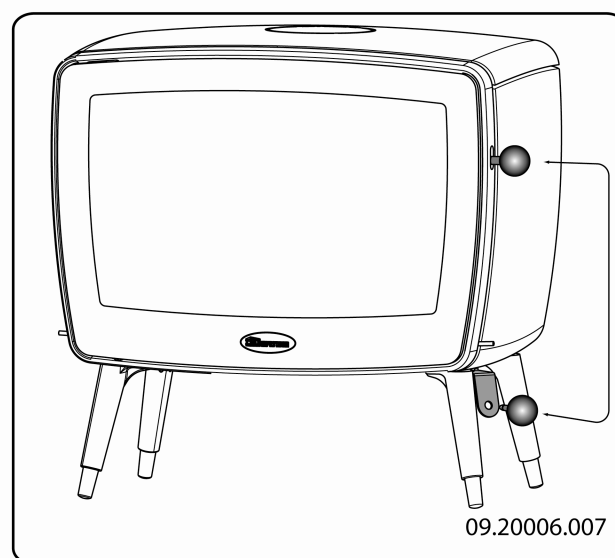
1. Draai moer (2) iets los en draai stelschroef (3) los tot de grendelknop vrijkomt.



2. Draai vervolgens moer (2) weer vast.
3. Monteer de grendelhouder op de bodem, zie figuur.




4. Plaats de grendelknop in de grendelhouder, zie figuur.



Schoorsteenaansluiting voorbereiden

Bij het aansluiten van het toestel op een schoorsteen hebt u de keuze uit aansluiting aan de **bovenzijde** of aan de **achterzijde** van het toestel.

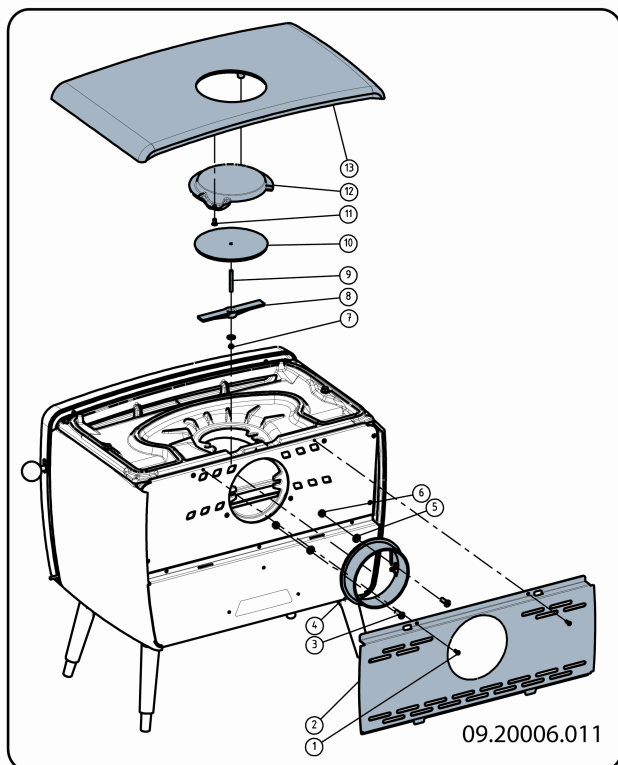
 Bij levering van het toestel is de aansluiting op de achterzijde open gelaten.

- De uitgang die u niet wilt gebruiken, sluit u af met het bijbehorende meegeleverde afsluitdeksel.

- ▶ Op de uitgang die u wel wilt gebruiken, monteert u de bijbehorende meegeleverde aansluitkraag.
- ▶ Afdichtings- en bevestigingsmaterialen zijn meegeleverd.

Aansluiten op de achterzijde

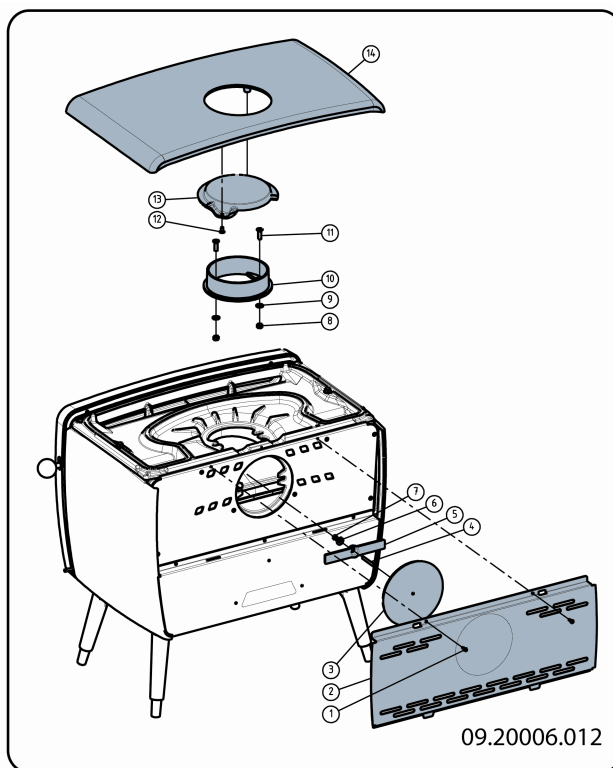
1. Breng meegeleverd glasvezelafdichtband van 10x3mm aan op het contactvlak van de aansluitkraag.
2. Monteer de aansluitkraag met de bevestigingsmaterialen op de achterwand.



Aansluiten op de bovenzijde

1. Verwijder de topplaat.
 - i** De topplaat kan gewoon van het toestel worden afgenomen.
2. Verwijder het sierdeksel (12) uit de topplaat.
3. Verwijder het afsluitdeksel (10) uit de binnentopplaat.
4. Breng afdichtband van 10 x 3 mm aan op het contactvlak van de aansluitkraag.

5. Monteer de aansluitkraag met de bevestigingsmaterialen op de binnentopplaat.
6. Monteer het afsluitdeksel met de bevestigingsmaterialen op de achterwand.



Buitenluchtaansluiting voorbereiden

Als het toestel wordt geplaatst in een ruimte die onvoldoende is geventileerd, kunt u de meegeleverde aansluitset voor het aanvoeren van buitenlucht op het toestel monteren. Sommige van de bestaande luchtinlaten op het toestel moet u dan afsluiten met meegeleverd afdek materiaal.

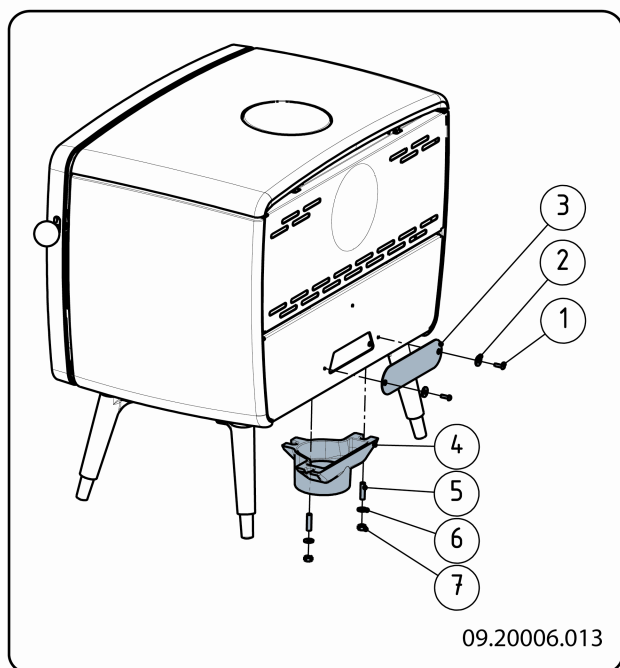
De luchtaanvoerbuis heeft een diameter van 100mm. Bij toepassing van een gladde buis mag deze buis maximaal 12 meter lang zijn. Bij gebruik van hulpstukken zoals bochten moet u per hulpstuk de maximale lengte (12 meter) met 1 meter verminderen.

Buitenluchtaansluiting via de vloer

1. Maak een aansluitgat in de vloer (raadpleeg Bijlage 2, Afmetingen, voor de juiste positie van het aansluitgat).

2. Sluit de luchtaanvoerbuis hermetisch af op de vloer.
3. Monteer de aansluitkraag op de bodemplaat en sluit de achterwand af met het afdekplaatje.

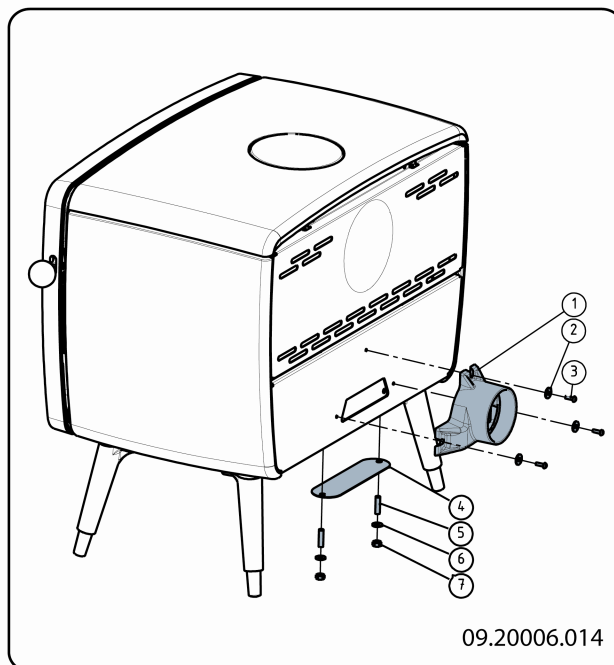
Het afdekplaatje is nr. 3 in de tekening.



Buitenluchtaansluiting via de achterkant van het toestel


1. Maak een aansluitgat in de wand (raadpleeg Bijlage 2, Afmetingen, voor de juiste positie van het aansluitgat).
2. Sluit de luchtaansluitbuis hermetisch af op de muur.
3. Monteer de aansluitkraag op de achterwand en sluit de opening in de bodemplaat af met het afdekplaatje.

Het afdekplaatje is nr. 4 in de tekening.



Plaatsen en aansluiten

1. Zet het toestel op de juiste plaats, vlak en waterpas.
2. Sluit het toestel hermetisch aan op de schoorsteen.
3. Bij buitenluchtaansluiting: sluit de aanvoer van buitenlucht aan op de aansluitset die u op het toestel hebt gemonteerd.
4. Plaats alle gedemonteerde onderdelen op de juiste plaats terug in het toestel.

 Laat het toestel nooit branden zonder de vuurvaste binnenplaten.

Het toestel is nu klaar voor gebruik.

Gebruik

Eerste gebruik

Wanneer u het toestel voor het eerst gebruikt, stook het dan enkele uren flink door. Hierdoor zal de hittebestendige lak uitharden. Hierbij kan wel wat rook en geurhinder ontstaan. Zet eventueel in de ruimte waar het toestel staat de ramen en deuren even open.

Brandstof

Dit toestel is alleen geschikt voor het stoken van natuurlijk hout; gezaagd en gekloofd en voldoende droog.

Gebruik geen andere brandstoffen, want die kunnen leiden tot ernstige schade aan het toestel.

De volgende brandstoffen mag u niet gebruiken omdat zij het milieu vervuilen, en omdat zij het toestel en de schoorsteen sterk vervuilen waardoor schoorsteenbrand kan ontstaan:

- ▶ Behandeld hout, zoals sloophout, geverfd hout, geïmpregneerd hout, verduurzaamd hout, multiplex en spaanplaat.
- ▶ Kunststof, oud papier en huishoudelijk afval.

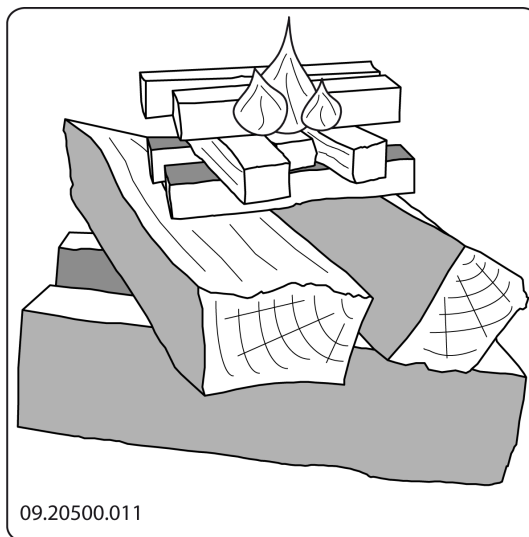
Hout

- ▶ Gebruik bij voorkeur hard loofhout zoals eik, beuk, berk en fruitbomenhout. Dit hout brandt langzaam met rustige vlammen. Naaldhout bevat meer hars, brandt sneller en geeft meer vonken.
- ▶ Gebruik gedroogd hout met een vochtpercentage van maximaal 20%. Hiervoor moet het hout minstens 2 jaar zijn gedroogd.
- ▶ Zaag het hout op maat en klief het als het nog vers is. Vers hout klieft gemakkelijker en gekloven hout droogt beter. Bewaar het hout onder een afdek waar de wind vrij spel heeft.
- ▶ Gebruik geen nat hout. Nat hout geeft geen warmte omdat alle energie gaat zitten in het verdampen van vocht. Dit geeft veel rook en roetaanslag op de deur van het toestel en in de schoorsteen. De waterdamp condenseert in het toestel en kan langs naden uit het toestel lekken en zwarte vlekken op de vloer geven. De waterdamp kan ook in de schoorsteen condenseren en creosoot vormen. Creosoot is zeer brandbaar en kan schoorsteenbrand veroorzaken.

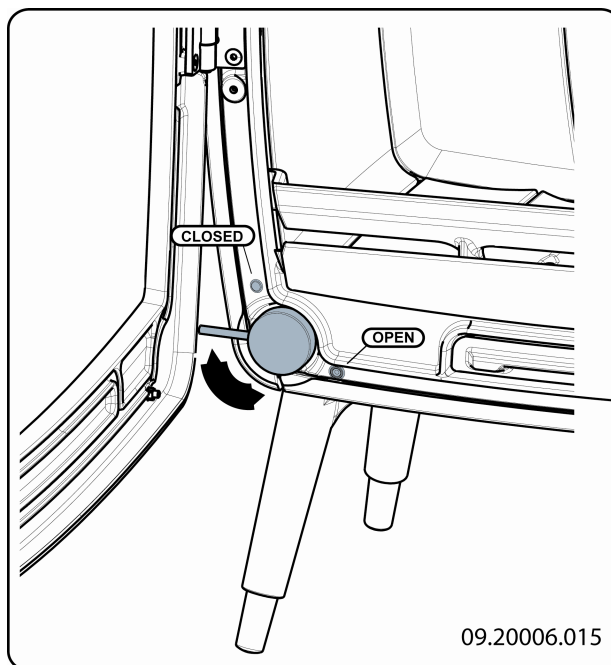
Aanmaken

U kunt controleren of de schoorsteen voldoende trek heeft door boven de vlamplaat een prop krantenpapier aan te steken. Bij een koude schoorsteen is er vaak onvoldoende trek in de schoorsteen en kan er rook in de kamer komen. Door het toestel op de hier beschreven manier aan te maken, voorkomt u dit probleem.

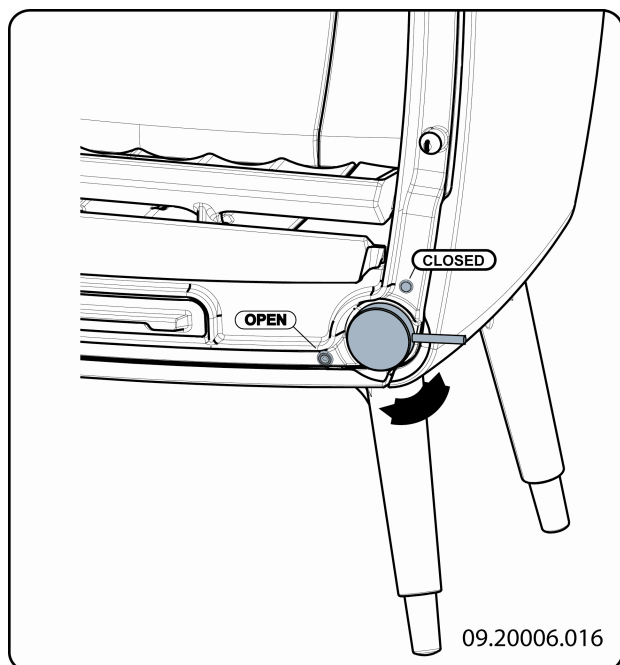
1. Stapel twee lagen middelgrote houtblokken kruislings op elkaar.
2. Stapel bovenop de houtblokken twee lagen aanmaakhoutjes kruislings op elkaar.
3. Leg een aanmaakblokje tussen de onderste laag aanmaakhoutjes en steek het aanmaakblokje aan volgens de instructies op de verpakking.



4. Sluit de deur van het toestel en zet de primaire luchtinlaat en de secundaire luchtinlaat van het toestel open; zie volgende figuur.
5. Laat het aanmaakvuur flink doorbranden totdat het een gloeiend houtskoolbed is geworden. Hierna kunt u een volgende vulling doen en het toestel gaan regelen; zie de paragraaf "Stoken met hout".



Primaire luchtschuif



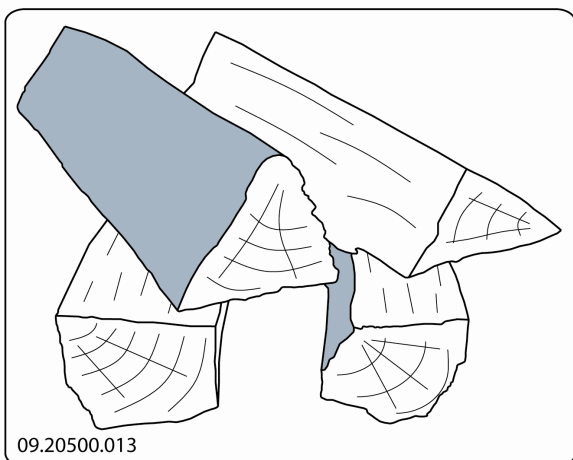
Secundaire luchtschuif

Stoken met hout

Nadat u de instructies voor het aanmaken hebt gevolgd:

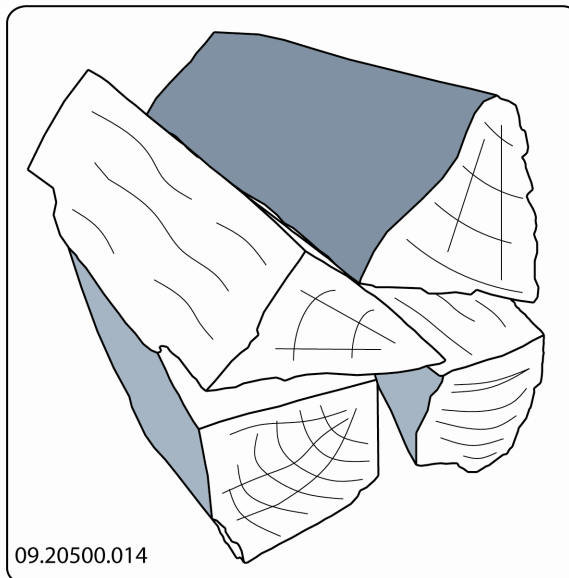
1. Open langzaam de deur van het toestel.
2. Verdeel het houtskoolbed gelijkmatig over de stookvloer.
3. Stapel enkele houtblokken op het houtskoolbed.

Losse stapeling



Bij een losse stapeling verbrandt het hout vlug omdat de zuurstof elk stuk hout gemakkelijk kan bereiken. Gebruik een losse stapeling als u kort wilt stoken.

Compacte stapeling



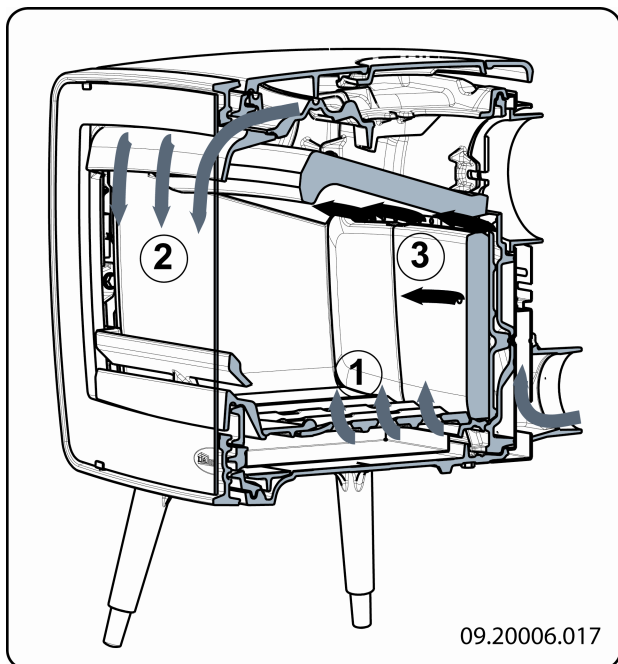
Bij een compacte stapeling verbrandt het hout langzamer omdat de zuurstof maar enkele stukken hout kan bereiken. Gebruik een compacte stapeling als u langer wilt stoken.

4. Sluit de deur van het toestel.
5. Sluit de primaire luchtinlaat en laat de secundaire luchtinlaat open staan.

 Vul het toestel voor maximaal een derde.

Regeling van de verbrandingslucht

Het toestel heeft diverse voorzieningen voor de luchtregeling (zie figuur).



De primaire luchtschuif regelt de lucht onder het rooster (1).

De secundaire luchtschuif regelt de lucht voor het glas en de luchtgaatjes in de achterwand (2).

De vlamplaat heeft permanente luchtopeningen (3) die zorgen voor de naverbranding.

Adviezen

- ⚠ Stook nooit met open deur.
- ⚠ Stook het toestel regelmatig flink door.

Als u langdurig op lage stand stookt, kan zich in de schoorsteen een afzetting vormen van teer en creosoot. Teer en creosoot zijn zeer brandbaar. Als de afzetting van deze stoffen te groot wordt, kan bij een plotselinge hoge temperatuur een schoorsteenbrand ontstaan. Door regelmatig flink doorstoken, verdwijnen eventuele afzettingen van teer en creosoot. Daarnaast kan zich bij te laag stoken teer afzetten op de ruit en deur van het toestel. Bij een milde buitentemperatuur is het dus beter om het toestel een paar uur intens te laten branden, dan lange tijd laag te stoken.

- ▶ Regel de luchttoevoer met de secundaire luchtinlaat.

i De secundaire luchtinlaat belucht niet alleen het vuur maar ook het glas, zodat het glas niet snel vervuilt.

- ▶ Zet de primaire luchtinlaat tijdelijk open als de luchttoevoer via de secundaire luchtinlaat onvoldoende is of als u het vuur wilt aanwakkeren.
- ▶ Regelmatig een kleine hoeveelheid houtblokken bijvullen is beter dan veel houtblokken tegelijk.

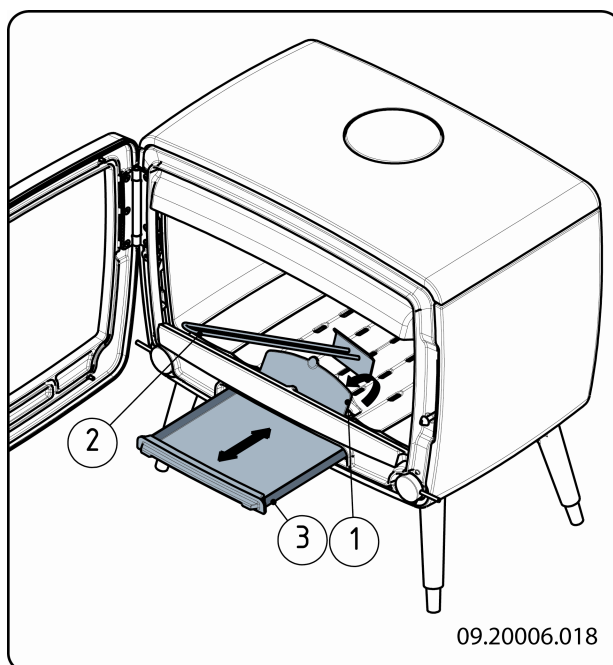
Doven van het vuur

Vul geen brandstof bij en laat de kachel gewoon uitgaan. Als een vuur wordt getemperd door de luchttoevoer te verminderen, komen schadelijke stoffen vrij. Laat daarom het vuur vanzelf uitbranden. Houd toezicht op het vuur totdat het goed is gedoofd. Als het vuur volledig is gedoofd kunnen alle luchtschuiven worden gesloten.

Ontassen

Na het stoken van hout blijft een relatief kleine hoeveelheid as over. Dit asbed is een goede isolator voor de stookbodem en geeft een betere verbranding. Laat daarom gerust een dun laagje as op de stookbodem liggen.

De luchttoevoer door de stookbodem mag echter niet worden belemmerd en er mag zich geen as ophopen achter een gietijzeren binnenplaat. Verwijder daarom regelmatig de overtollige as.



1. Open de deur van het toestel.
2. Gebruik het trekschepje om het ontassingsluik in de stookbodem te openen (1).
3. Schuif de overtollige as met het trekschepje (2) door het ontassingsluik in de aslade eronder.
4. Sluit het ontassingsluikje.
5. Verwijder de aslade (3) met behulp van de bijgeleverde handschoenen en leeg de aslade.
6. Plaats de aslade terug en sluit de deur van het toestel.

Opmerking: De Vintage 30 heeft geen aslade. Verwijder de assen met behulp van een schepje of gebruik een "ash-cleansysteem" op de stofzuiger.

Nevel en mist

Nevel en mist belemmeren de afvoer van rookgassen door de schoorsteen. Rook kan neerslaan en stankoverlast geven. Als het niet echt nodig is, kunt u bij nevel en mist beter niet stoken.

Eventuele problemen

Raadpleeg de bijlage "Diagnoseschema" om eventuele problemen bij het gebruik van het toestel op te lossen.

Onderhoud

Volg de onderhoudsinstructies in dit hoofdstuk om het toestel in goede staat te houden.

Schoorsteen

In veel landen bent u wettelijk verplicht de schoorsteen te laten controleren en onderhouden.

- ▶ Aan het begin van het stookseizoen: laat de schoorsteen vegen door een erkend schoorsteenveger.
- ▶ Tijdens het stookseizoen en nadat de schoorsteen lange tijd niet is gebruikt: laat de schoorsteen controleren op roet.
- ▶ Na afloop van het stookseizoen: sluit de schoorsteen af met een prop krantenpapier.

Schoonmaken en ander regelmatig onderhoud



Maak het toestel niet schoon wanneer het nog warm is.

- ▶ Maak de buitenkant van het toestel schoon met een droge niet pluizende doek.

Na afloop van het stookseizoen kunt u de binnenkant van het toestel goed schoonmaken:

- ▶ Verwijder eventueel eerst de vuurvaste binnenplaten. Zie het hoofdstuk "Installatie" voor instructies voor het verwijderen en aanbrengen van binnenplaten.
- ▶ Maak eventueel de luchtaanvoerkanalen schoon. Verwijder hiervoor de topplaat. De topplaat ligt los op het toestel.
- ▶ Verwijder eventueel de vlamplaat boven in het toestel en maak deze schoon.

Vuurvaste binnenplaten controleren

De vuurvaste binnenplaten zijn verbruiksonderdelen die aan slijtage onderhevig zijn. Controleer de binnenplaten regelmatig en vervang ze indien nodig.

- ▶ Zie het hoofdstuk "Installatie" voor instructies voor het verwijderen en aanbrengen van binnenplaten.



De isolerende vermiculite binnenplaten kunnen haarscheuren gaan vertonen, maar dat heeft geen nadelig effect op hun werking.



Gietijzeren binnenplaten gaan lang mee als u regelmatig as verwijdert die zich mogelijk erachter ophoopt. Als opgehoopte as achter een gietijzeren plaat niet wordt verwijderd, kan de plaat de warmte niet meer afgeven aan de omgeving en kan de plaat vervormen of scheuren.



Laat het toestel nooit branden zonder de vuurvaste binnenplaten.

Glas schoonmaken

Goed schoongemaakt glas neemt minder snel vuil op. Ga als volgt te werk:

1. Verwijder stof en loszittende roet met een droge doek.

2. Maak het glas schoon met kachelruitenreiniger:
 - a. Breng kachelruitenreiniger aan op een keukenspons, wrijf het gehele glasoppervlak in en laat even inwerken.
 - b. Verwijder het vuil met een vochtige doek of keukenpapier.
3. Maak het glas nogmaals schoon met een gewoon glasreinigingsproduct.
4. Wrijf het glas schoon met een droge doek of keukenpapier.

- ▶ Gebruik geen schurende of bijtende producten om het glas schoon te maken.
- ▶ Gebruik schoonmaakhandschoenen om uw handen te beschermen.

⚠ Als het glas van het toestel is gebroken of gebarsten, moet dit glas worden vervangen voordat u het toestel opnieuw in gebruik neemt.

⚠ Voorkom dat kachelruitenreiniger tussen het glas en de gietijzeren deur loopt.

Onderhoud geëmailleerde kachel

Reinig het toestel nooit als het nog warm is. Het reinigen van het geëmailleerde oppervlak van de kachel kunt u het beste doen met zachte groene zeep en lauw water. Gebruik zo min mogelijk water, wrijf het oppervlak goed droog en voorkom roestvorming. Gebruik nooit staalwol of een ander schuurmiddel. Zet nooit een waterketel direct op een geëmailleerde kachel; gebruik een onderzetter en voorkom beschadigingen.

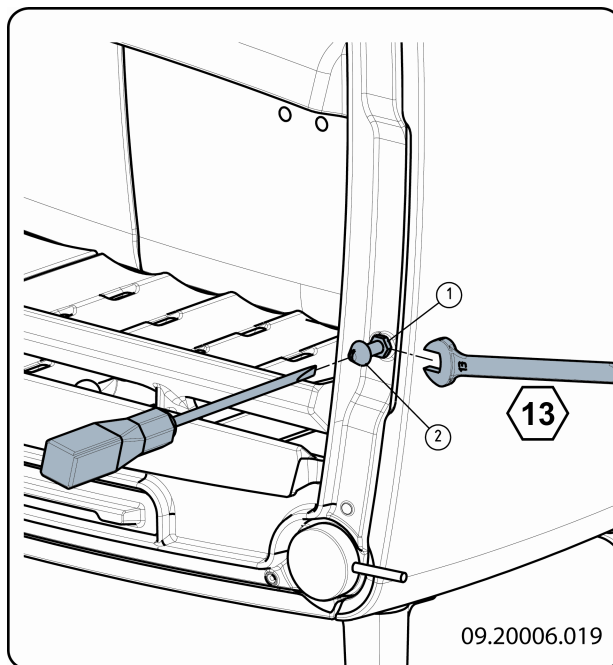
Smeren

Hoewel gietijzer enigszins zelfsmarend is, moet u bewegende delen toch regelmatig smeren.

- ▶ Smeer de bewegende delen (zoals scharnierpennen, grendels en luchtschuiven) met hittevast vet dat verkrijgbaar is bij de vakhandel.

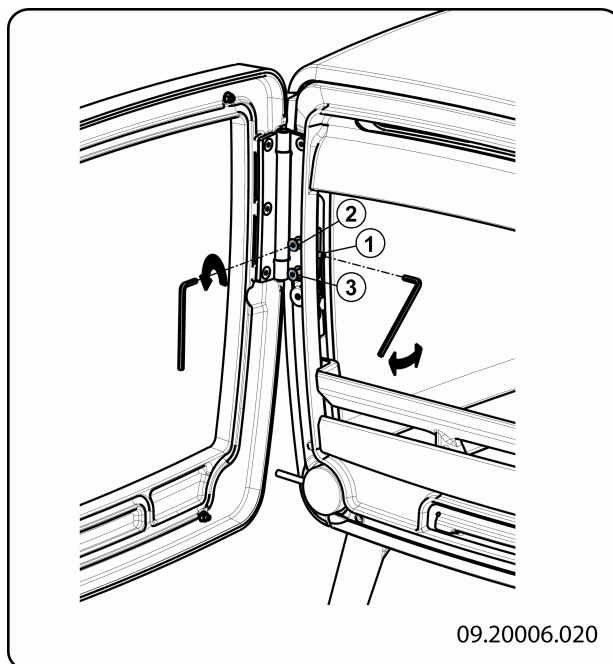
Nastellen van de deursluiting

1. Draai de zeskantige moer (1) iets los.
2. Draai sluitnok (2) met behulp van een schroevendraaier in of uit.
3. Draai de borgmoer weer aan.



Nastellen van het scharnier

1. Draai de schroeven (2) en (3) iets los.
2. Draai stelschroef (1) in als de deur omhoog moet en uit als de deur omlaag moet.
3. Draai de schroeven (2) en (3) weer stevig vast.

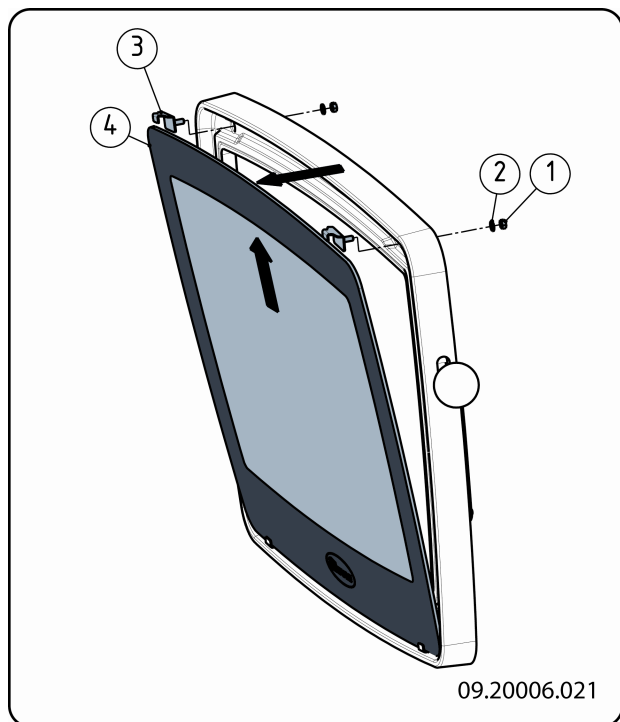


Demonteren van de glasruit

1. Draai alleen aan de bovenzijde de 2xM5-moertjes los.
2. Kantel de ruit naar voren en til de ruit uit de onderste bevestigingslippen.

Voor het terugplaatsen:

1. Plaats de glasruit samen met de twee glasbevestigingen.
2. Draai de 2xM5-moertjes vast.



Afwerklaag bijwerken

Kleine lakbeschadigingen kunt u bijwerken met een spuitbus speciaal hittebestendige lak die verkrijgbaar is bij uw leverancier.

Emaillbeschadigingen kunt u bijwerken met een speciale hittebestendige lak die verkrijgbaar is bij uw leverancier.

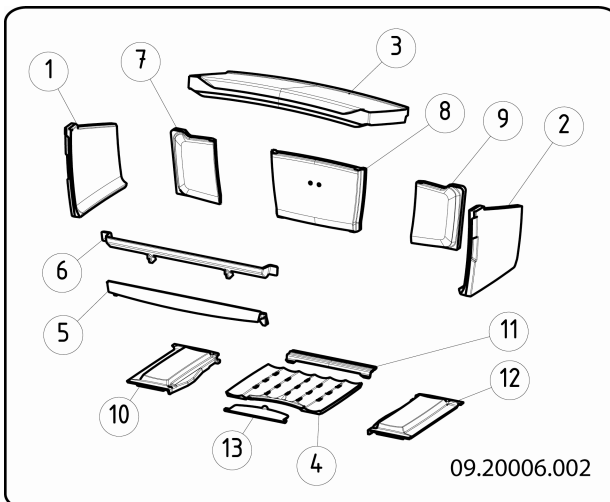
Afdichting controleren

- ▶ Controleer of het afdichtingskoord van de deur nog goed afsluit. Afdichtkoord verslijt en moet tijdig worden vervangen.
- ▶ Controleer het toestel op luchtlekken. Kit eventuele kieren dicht met kachelkit.



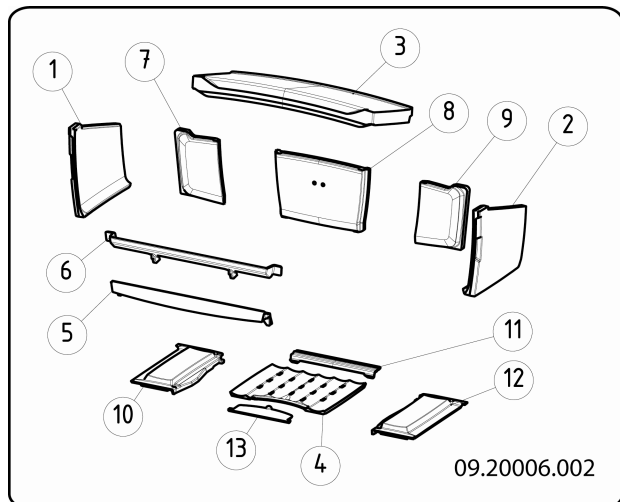
Laat de kit goed uitharden voordat u het toestel aanmaakt, anders blaast het vocht in de kit op en ontstaat opnieuw een lek.

Wisselstukken Vintage 50



Pos.	Artikelnr.	Omschrijving	Aantal
1	03.77393.000	binnenplaat zijkant links	1
2	03.77394.000	binnenplaat zijkant rechts	1
3	03.77395.000	vlamplaat	1
4	03.66534.000	stookbodem midden	1
5	03.77405.000	vuurkorf onder	1
6	03.77406.000	vuurkorf boven	1
7	03.77396.000	binnenplaat achter links	1
8	03.77392.000	binnenplaat achter midden	1
9	03.77397.000	binnenplaat achter rechts	1
10	03.56328.000	stookbodem links	1
11	03.56329.000	stookbodem achter	1
12	03.56327.000	stookbodem rechts	1
13	03.05407.000	ontassingsluik	1

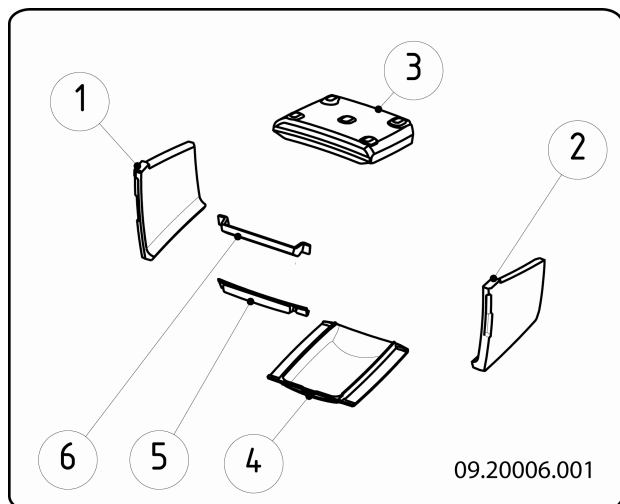
Wisselstukken Vintage 35



Pos.	Omschrijving	Omschrijving	Aantal
1	03.77393.000	binnenplaat zijkant links	1
2	03.77394.000	binnenplaat zijkant rechts	1
3	03.77398.000	vlamplaat	1
4	03.66535.000	stookbodem	1
5	03.77409.000	vuurkorf onder	1
6	03.77407.000	vuurkorf boven	1

Pos.	Omschrijving	Omschrijving	Aantal
1	03.77393.000	binnenplaat zijkant links	1
2	03.77394.000	binnenplaat zijkant rechts	1
3	03.77500.000	vlamplaat	1
4	03.66534.000	stookbodem midden	1
5	03.77410.000	vuurkorf onder	1
6	03.77408.000	vuurkorf boven	1
7	03.77501.000	binnenplaat achter links	1
8	03.77399.000	binnenplaat achter midden	1
9	03.77502.000	binnenplaat achter rechts	1
10	03.56330.000	stookbodem links	1
11	03.56329.000	stookbodem achter	1
12	03.56331.000	stookbodem rechts	1
13	03.05407.000	ontassingsluik	1

Wisselstukken Vintage 30

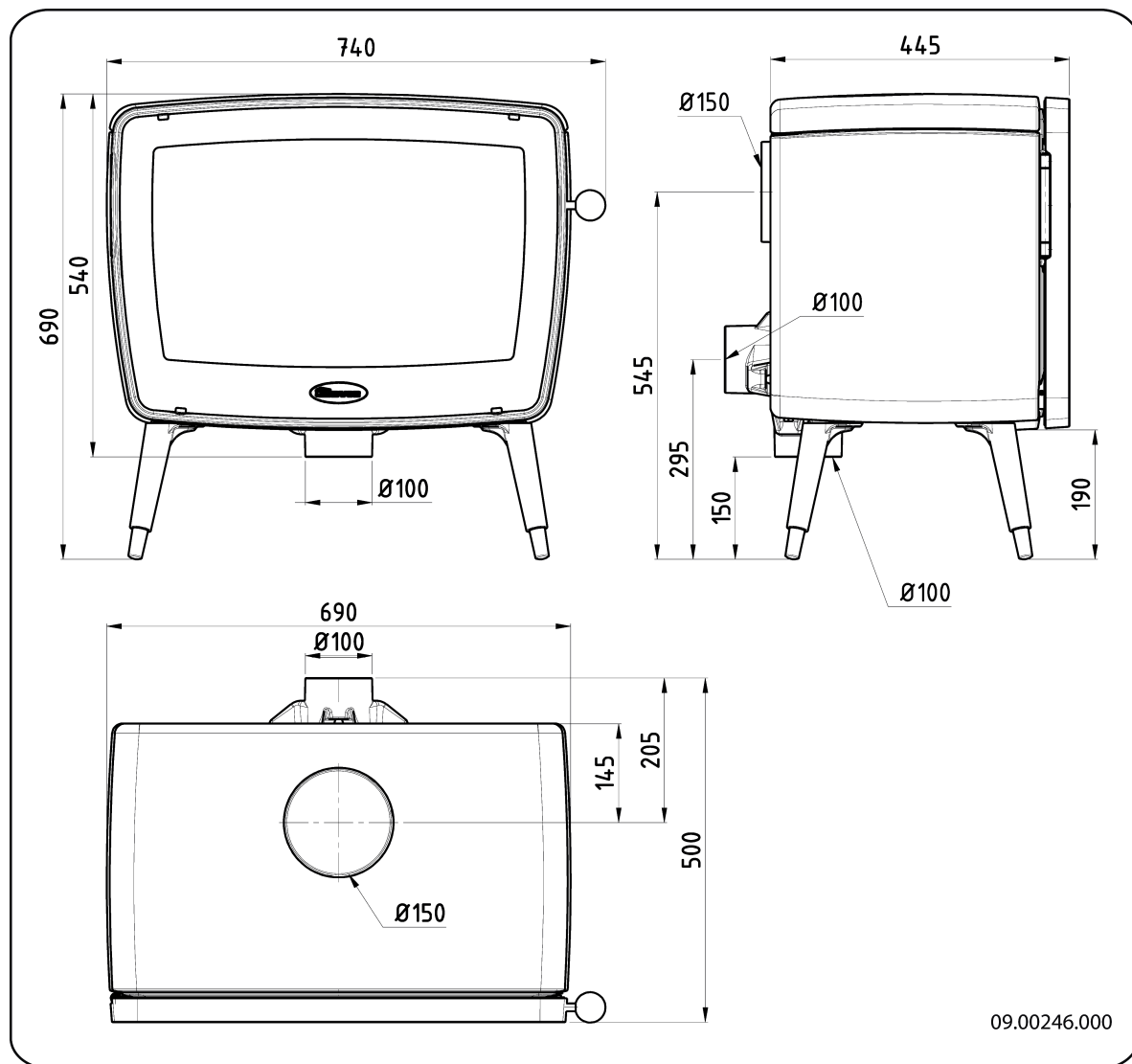


Bijlage 1: Technische gegevens

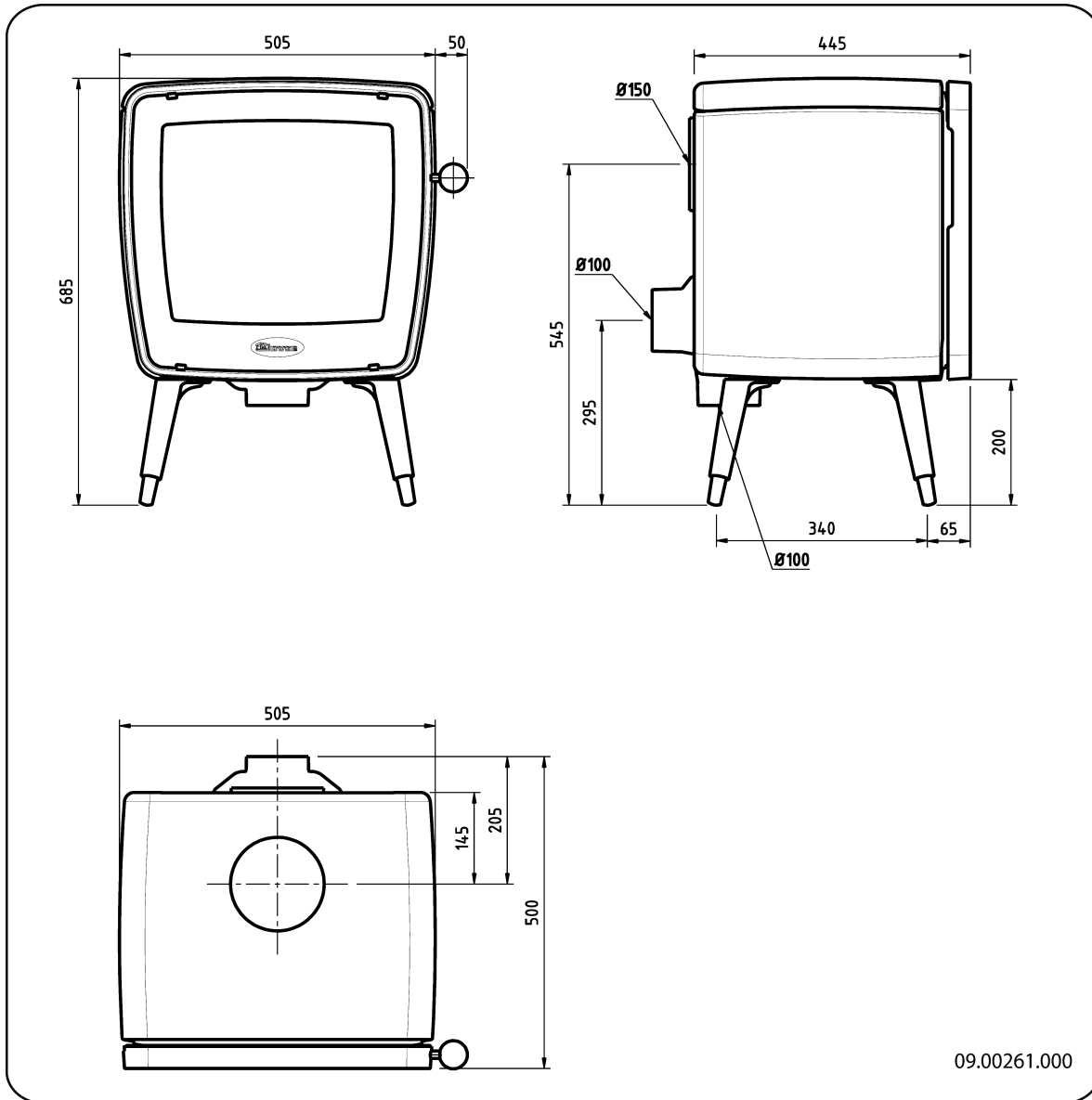
Model	Vintage 50	Vintage 35	Vintage 30
Nominaal vermogen	9 kW	7 kW	5 kW
Schoorsteenaansluiting (diameter)	150 mm	150 mm	150 mm
Gewicht	+/- 155 kg	+/- 125 kg	+/- 95 kg
Aanbevolen brandstof	Hout	Hout	Hout
Kenmerk brandstof, max. lengte	50 cm	35 cm	30 cm
Massadebiet van rookgassen	6,4 g/s	4,9 g/s	4,2 g/s
Rookgastemperatuur gemeten in de meetsectie	232 °C	251 °C	244 °C
Temperatuur gemeten aan de uitgang van het toestel	328 °C	298 °C	305 °C
Minimum trek	12 Pa	12 Pa	12 Pa
CO-emissie (13% O ₂)	0,10 %	0,05 %	0,05 %
NO _x -emissie (13% O ₂)	112 mg/Nm ³	84 mg/Nm ³	127 mg/Nm ³
CnHm-emissie (13% O ₂)	96 mg/Nm ³	82 mg/Nm ³	48 mg/Nm ³
Stofemissie	27,1 mg/Nm ³	16,4 mg/Nm ³	6,0 mg/Nm ³
Stofemissie volgens NS3058-NS3059	4,94 gr/kg	4,99 gr/kg	1,38 gr/kg
Rendement	84,2 %	83 %	80,4 %

Bijlage 2: Afmetingen

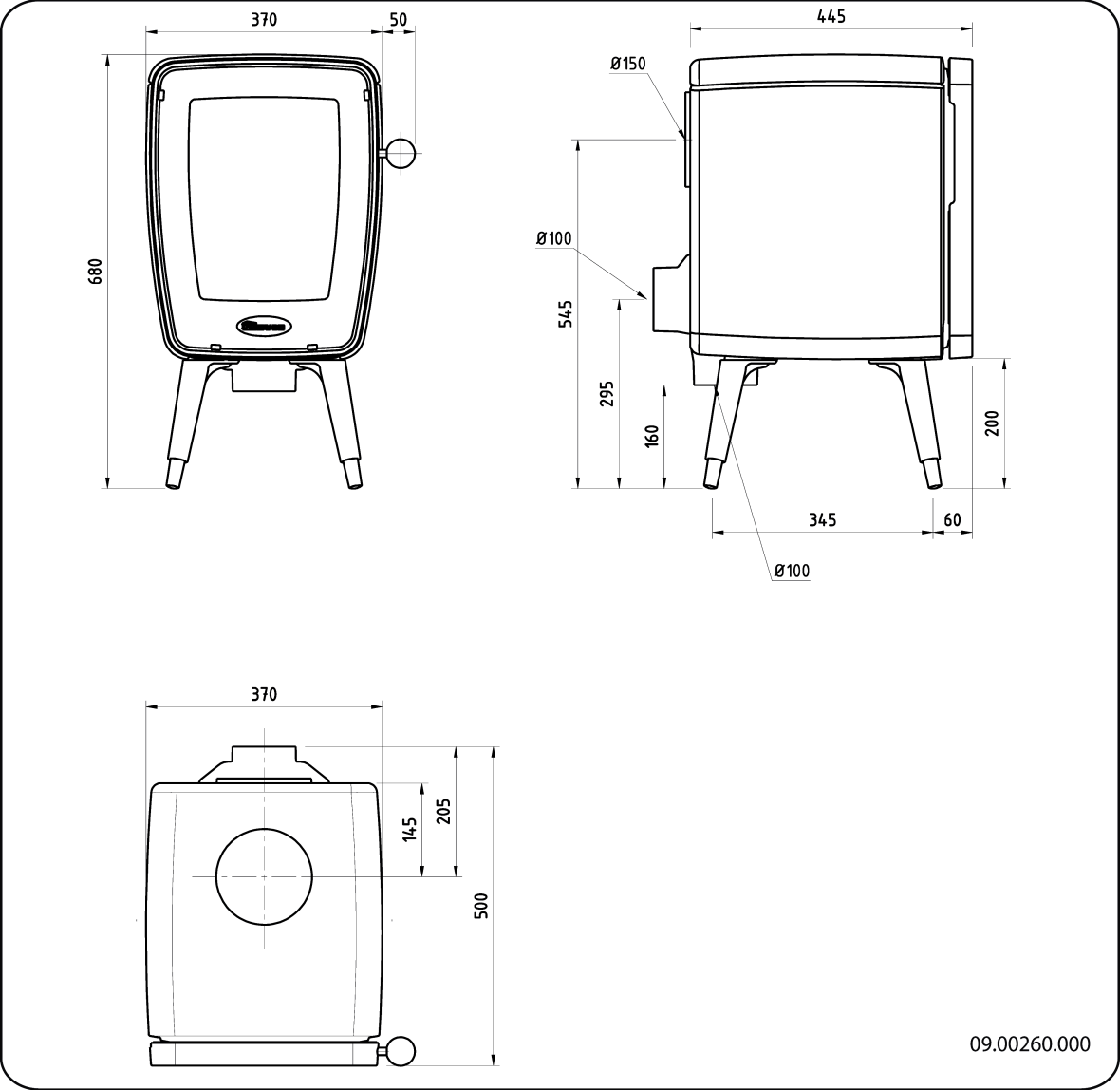
Vintage 50



Vintage 35

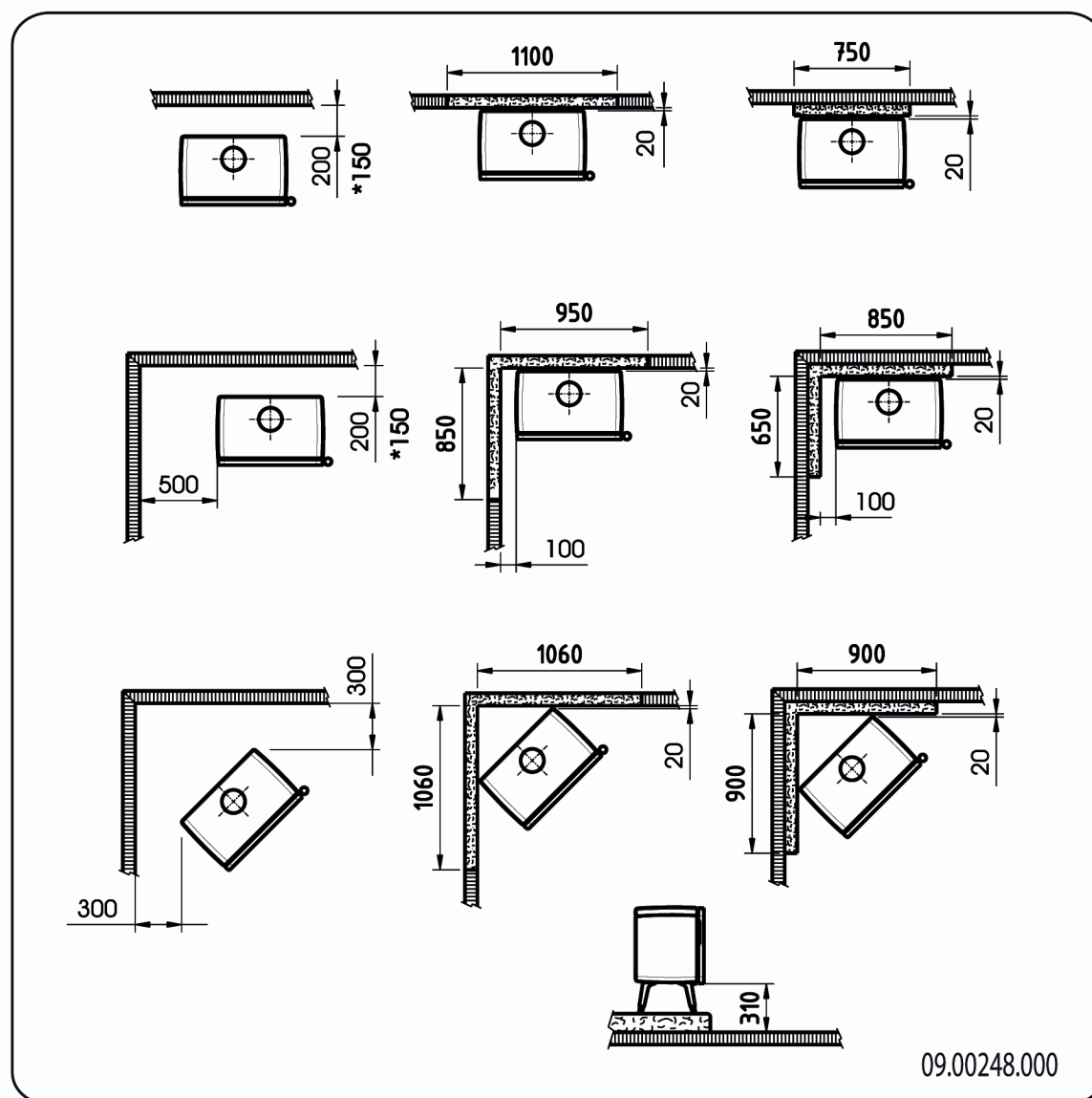


Vintage 30



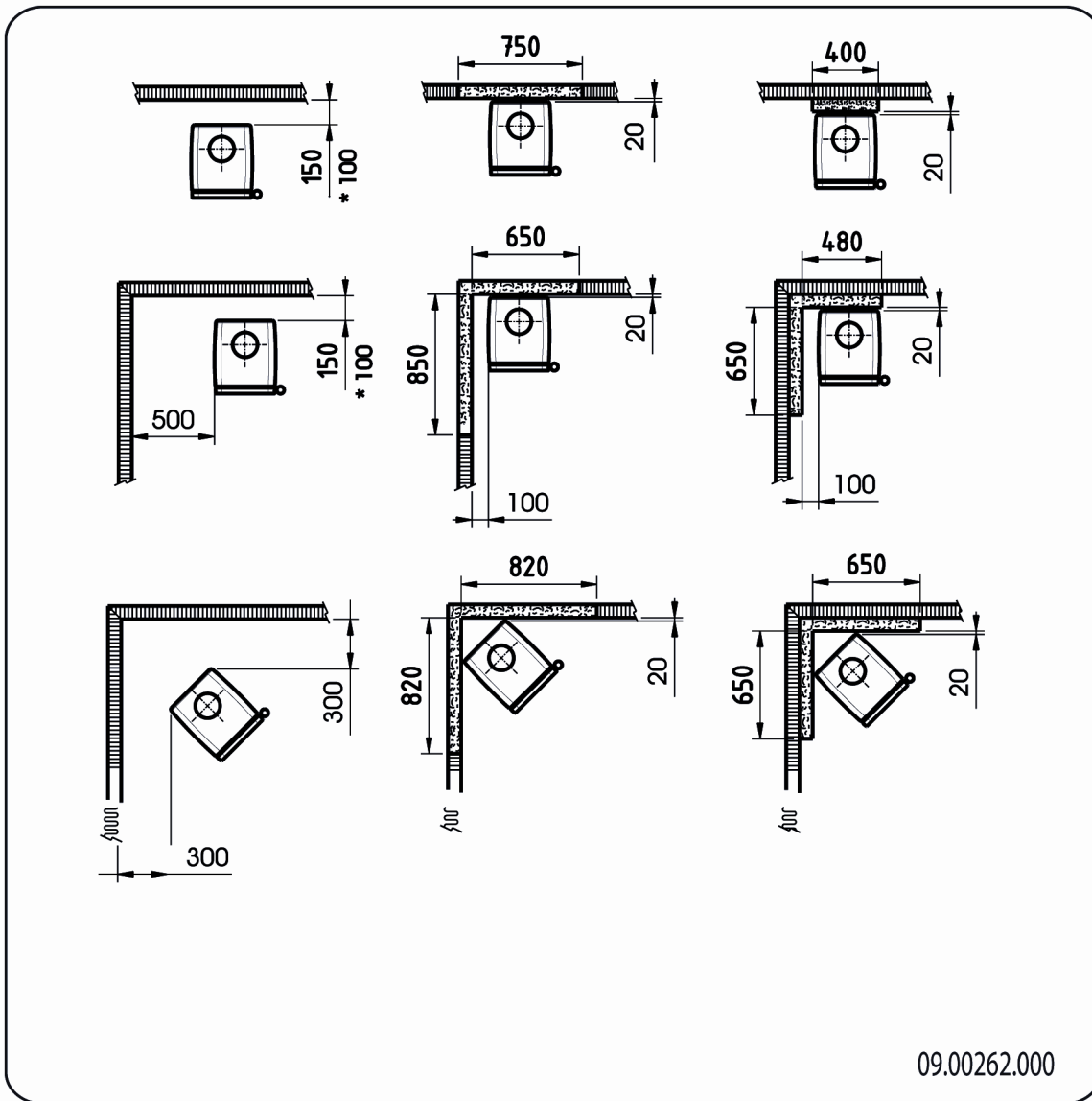
Bijlage 3: Afstand tot brandbaar materiaal

Vintage 50 - Minimale afstanden:



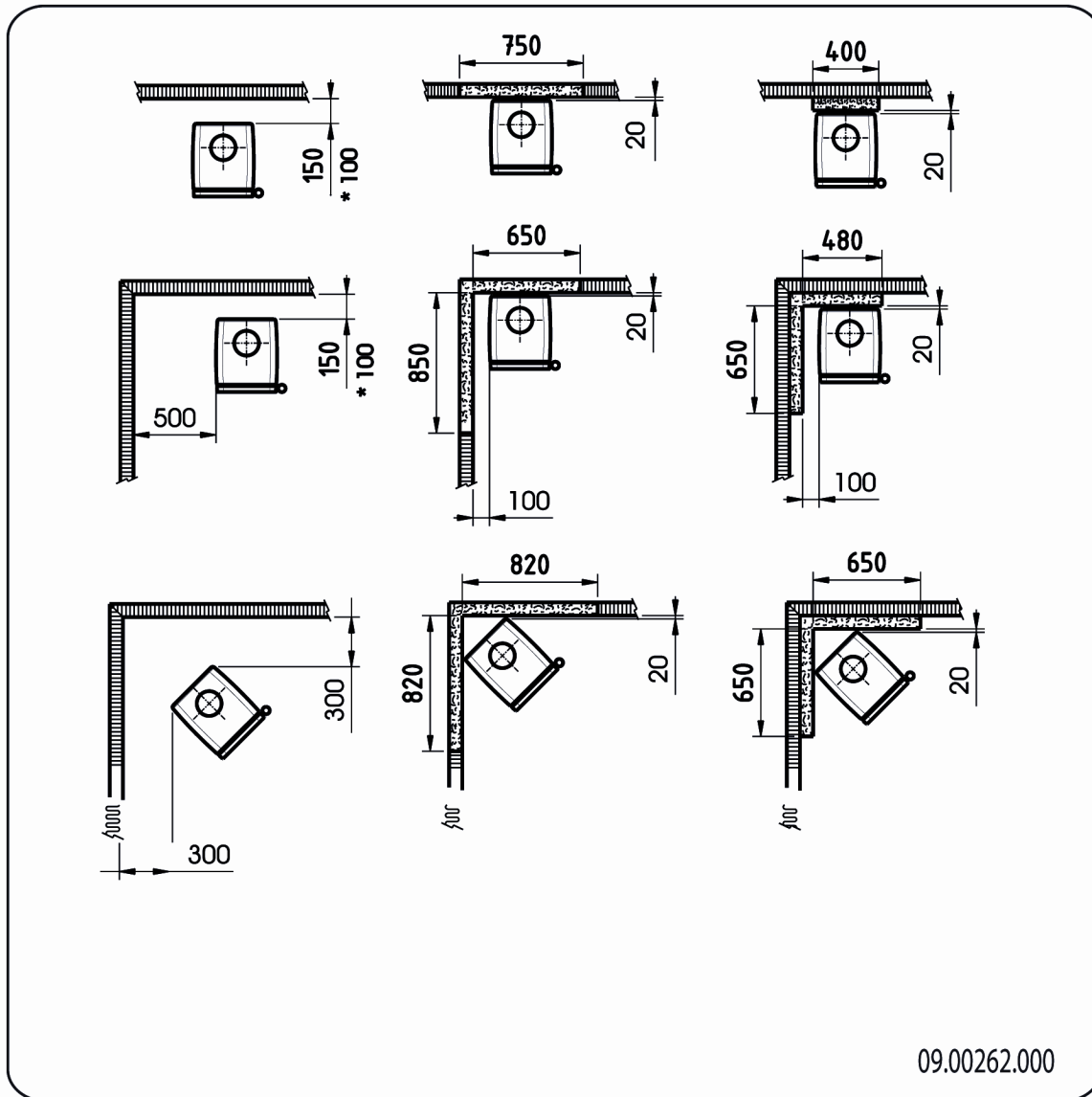
*	Hitteschild
	Brandbaar materiaal
	Onbrandbaar materiaal 100 mm

Vintage 35 - Minimale afstanden:



*	Hitteschild
	Brandbaar materiaal
	Onbrandbaar materiaal 100 mm

Vintage 30 - Minimale afstanden:



*	Hitteschild
	Brandbaar materiaal
	Onbrandbaar materiaal 100 mm

Bijlage 4: Diagnoseschema

					Probleem	
●					Hout wil niet doorbranden	
	●				Geeft onvoldoende warmte	
		●			Rookterugslag tijdens het bijvullen	
			●		Toestel brandt te hevig, niet goed regelbaar	
				●	Aanslag op het glas	
					mogelijke oorzaak	mogelijke oplossing
●	●	●		●	Onvoldoende trek	Een koude schoorsteen creëert vaak onvoldoende trek. Volg de instructies voor het aanmaken in het hoofdstuk "Gebruik"; open een raam.
●	●	●		●	Hout te vochtig	Gebruik hout met maximaal 20% vocht.
●	●	●		●	Afmetingen hout te groot	Gebruik kleine stukjes aanmaakhout. Gebruik gekloven houtblokken met een omtrek van maximaal 30 cm.
●	●	●	●	●	Stapeling hout niet correct	Stapel het hout zodanig dat er voldoende lucht tussen de houtblokken kan stromen (losse stapeling, zie "Stoken met hout").
●	●	●		●	Werking van de schoorsteen onvoldoende	Controleer of de schoorsteen aan de voorwaarden voldoet: minimaal 4 meter hoog, juiste diameter, goed geïsoleerd, gladde binnenzijde, niet te veel bochten, geen obstructies in de schoorsteen (vogelnest, te veel roetafzetting), hermetisch dicht (geen kier).
●	●	●		●	Uitmonding van de schoorsteen niet correct	Voldoende hoog boven het dakvlak, geen obstructies in de nabijheid.
●	●	●	●	●	Instelling van de luchtinlaten niet correct	Open de luchtinlaten volledig.
●	●	●		●	Aansluiting van het toestel met de schoorsteen niet correct	Aansluiting moet hermetisch dicht zijn.
●	●	●		●	Onderdruk in de ruimte waar het toestel is geplaatst	Zet afzuigsystemen uit.
●	●	●		●	Onvoldoende toevoer van verse lucht	Zorg voor voldoende luchttoevoer, maak desnoods gebruik van de buitenluchtaansluiting.
●	●	●		●	Ongunstige weersomstandigheden? Inversie (omgekeerde luchtstroom in de schoorsteen door hoge buitentemperatuur), extreme windsnelheden	Bij inversie is gebruik van het toestel af te raden. Plaats desnoods een trekkende kap op de schoorsteen.
		●			Tocht in de woonkamer	Voorkom tocht in de woonkamer; plaats het toestel niet in de nabijheid van een deur of verwarmingsluchtkanalen.
				●	Vlammen raken het glas	Zorg dat het hout niet te dicht tegen het glas ligt. Schuif de primaire luchtinlaat verder dicht.
			●		Toestel lekt lucht	Controleer de afdichtingen van de deur en de naden van het toestel.

Index

A	
Aanmaakhout	25
Aanmaakvuur	11
Aansluiten	
afmetingen	19
Aansluiten op buitenluchtaanvoer	9
Aansluiten op schoorsteen	8
aan bovenzijde	9
Aansluitkraag schoorsteenaansluiting	9
Aansteken	11
Afdichtingskoord van deur	16
Afmetingen	19
As verwijderen	13
Aslade	
openen	14
B	
Beluchting van het vuur	13
Bijvullen van brandstof	13
rookterugslag	25
Binnenplaten, vuurvaste	
verwijderen	7
Brandbaar materiaal	
afstand tot	22
Brandstof	
benodigde hoeveelheid	14
bijvullen	12-13
geschikte	11
ongeschikte	11
Brandveiligheid	
afstand tot brandbaar materiaal	22
meubels	6
vloer	6
wanden	6
Buitenluchtaanvoer	5, 9
aansluiting op	10
C	
Creosoot	13
D	
Demontabele onderdelen	6
Deur	
afdichtingskoord	16
openen	7
Draagvermogen van vloer	6

Drogen van hout	11
-----------------------	----

G

Geschikte brandstof	11
Gewicht	18
Gietijzeren binnenplaten	7
Glas	
aanslag	25
schoonmaken	14

H

Hout	11
bewaren	11
drogen	11
geschikte soort	11
nat	11
wil niet doorbranden	25
Houtblokken stapelen	12

K

Kachelruitenreiniger	14
Kap op de schoorsteen	5
Kieren in toestel	16

L

Lak	10
Luchtinlaten	11
Luchtlek	16
Luchtregeling	12
Luchttoevoer regelen	13

M

Mist, niet stoken	14
Muren	
brandveiligheid	6

N

Naaldhout	11
Nat hout	11
Nevel, niet stoken	14
Nominaal vermogen	14, 18

O

Onderdelen, demontabele	6
Onderhoud	
afdichting	16
glas schoonmaken	14
schoorsteen	14

smeren.....	15
toestel schoonmaken.....	14
vuurvaste binnenplaten.....	14
Ongeschikte brandstof.....	11
Ontassen.....	13
Ontassingsluik.....	14
Openen	
aslade.....	14
deur.....	7
ontassingsluik.....	14
Opslag van hout.....	11

P

Plaatsen	
afmetingen.....	19
Primaire luchtinlaat.....	11
Problemen oplossen.....	14, 25

R

Rendement.....	18
Rook	
bij eerste gebruik.....	10
Rookgas	
massedebiet.....	18
temperatuur.....	18
Rookterugslag.....	4, 25
Ruiten	
aanslag.....	25
schoonmaken.....	14

S

Schade.....	6
Schoonmaken	
glas.....	14
toestel.....	14
Schoorsteen	
aansluitdiameter.....	18
aansluiting op.....	10
aansluiting voorbereiden.....	8
hoogte.....	5
onderhoud.....	14
voorwaarden.....	4
Schoorsteenaansluiting	
bovenzijde.....	9
Schoorsteenbrand voorkomen.....	13
Schoorsteenkap.....	5
Secundaire luchtinlaat.....	11
Smeren.....	15

Sokkel	
afdekplaat.....	10
Stof-emissie.....	18
Stoken.....	12
brandstof bijvullen.....	12-13
onvoldoende warmte.....	14, 25
toestel brandt te hevig.....	25
toestel niet goed regelbaar.....	25

T

Teer.....	13
Temperatuur.....	18
Trek.....	18
Trekschepje voor ontassing.....	14

U

Uitgaan van vuur.....	13
-----------------------	----

V

Vegen van schoorsteen.....	14
Ventilatie.....	5
buitenluchtaanvoer aansluiten.....	9
vuistregel.....	5
Ventilatioerooster.....	5
Verbrandingsluchtregeling.....	12
Vermiculite binnenplaten.....	7
Verwijderen	
as.....	13
vuurvaste binnenplaten.....	7
Vet voor smering.....	15
Vloeren	
brandveiligheid.....	6
draagvermogen.....	6
Vloerkleed.....	6
Vulhoogte van toestel.....	12
Vuur	
aanmaken.....	11
doven.....	13
Vuurvaste binnenplaten	
onderhoud.....	14
verwijderen.....	7
waarschuwing.....	10

W

Waarschuwing	
brandbare materialen.....	4
glas gebroken of gebarsten.....	4, 15
heet oppervlak.....	4

kachelruitreiniger.....	15
schoorsteenbrand.....	4, 11, 13
ventilatie.....	4-5
verzekeringsvoorwaarden.....	4
voorschriften.....	4
vuurvaste binnenplaten.....	10
Wanden	
brandveiligheid.....	6
Warmte, onvoldoende.....	14, 25
Weersomstandigheden, niet stoken.....	14

Table of contents

Introduction	3
Declaration of conformity	3
Safety	4
Installation requirements	4
General.....	4
Flue or chimney.....	4
Ventilation of the area.....	5
Floor and walls.....	6
Product description.....	6
Installation	6
General preparation.....	6
Door lock.....	8
Preparing the connection to chimney.....	8
Preparing the connection to the outside air.....	9
Installing and connecting.....	10
Use	10
First use.....	10
Fuel.....	11
Lighting.....	11
Burning wood.....	12
Controlling the air.....	13
Extinguishing the fire.....	13
Removing ashes.....	13
Fog and mist.....	14
Solving problems.....	14
Maintenance	14
Chimney.....	14
Cleaning and other regular maintenance.....	14
activities.....	14
Appendix 1: Technical data	19
Appendix 2: Measurements	20
Appendix 3: Distance from combustible material	23
Appendix 4: Diagnostic diagram	26
Index	27

Introduction

Dear user,

In buying this DOVRE heating appliance, you have chosen a high quality product. This product is part of a new generation of energy saving and environmentally friendly heating appliances. These appliances make optimal use of convection heat as well as thermal radiation (radiant heat).

- ▶ Your DOVRE appliance has been manufactured with state-of-the-art production equipment. In the unlikely event of a malfunction, you can always rely on DOVRE for support and service.
- ▶ The appliance is not to be modified; always use original parts.
- ▶ The appliance is intended for use in a living room. It must be connected hermetically to a well-functioning chimney.
- ▶ We advise you to let an authorized and competent installation company install the appliance.
- ▶ DOVRE cannot be held liable for any problems or damage resulting from incorrect installation.
- ▶ Observe the following safety rules when installing and using the appliance.

In this manual, you can read how the DOVRE heating appliance can be installed, used and maintained safely. Should you require additional information or technical data, or should you experience an installation problem, please contact your supplier first.

© 2012 DOVRE NV

Declaration of conformity



Notified body: 1625

The undersigned

Dovre nv, Nijverheidsstraat 18 B-2381 Weelde hereby declares

that Vintage 50, Vintage 35 and Vintage 30 wood stove have been produced in accordance with EN 13240.

Weelde 19-01-2011

T. Gehem













Due to continuous product improvement, specifications of the appliance supplied may vary from the description in this brochure without prior notice.


DOVRE N.V.

Nijverheidsstraat 18 Tel: +32 (0) 14 65 91 91
B-2381 Weelde Fax: +32 (0) 14 65 90 09
Belgium E-mail: info@dovre.be



Safety

-  Please note: All safety regulations must be complied with strictly.
-  Carefully read the instructions for installation, use and maintenance before you start using the appliance.
-  The appliance must be installed in accordance with the laws and requirements of your country.
-  All local regulations and the regulations relating to national and European standards must be observed when installing the appliance.
-  Read the instructions for installation, use and maintenance supplied with the appliance.
-  It is preferable to have the appliance installed by an authorized and competent installation company. They will be aware of the applicable regulations and requirements.
-  The appliance is designed for heating purposes. All surfaces, including the glass and the connecting tube, can get very hot (over 100°C)! For operation, use a so-called "cold hand" or an oven glove.
-  Don't place any curtains, clothes, laundry or other combustible materials on or near the appliance.
-  Don't use flammable or explosive substances near the appliance when it is in use.
-  Avoid a chimney fire by having the chimney swept regularly. Never burn wood with an open door.
-  In the case of a chimney fire: close all air inlets of the appliance and alert the fire brigade.
-  If the glass in the appliance is broken or cracked, it must be replaced before you can use the appliance again.

-  Make sure there is adequate ventilation in the room where the appliance is installed. The combustion will be incomplete in case of insufficient ventilation, which results in toxic gases being produced and spread through the room. See the chapter "Installation requirements" for more information on ventilation.


Installation requirements

General


- ▶ The appliance must be connected tightly to a well-functioning chimney.
- ▶ For the connection measurements: see the appendix "Technical data".
- ▶ Ask the fire brigade and/or your insurance company about any specific requirements and regulations.

Flue or chimney

The flue or chimney is needed for:

- ▶ Disposing of the combustion gases through natural draught.
 -  The warm air in the flue or chimney is lighter than the outside air so it rises.
- ▶ The intake of air, needed for the combustion of fuel in the appliance.

A poorly functioning flue or chimney can cause smoke to escape into the room when the door is opened. Damage caused by smoke emissions into the room is not covered by the warranty.

-  Do not connect multiple appliances (such as a boiler for central heating) to the same flue, unless local or national regulations allow this.

Ask your installer for advice regarding the flue. Refer to the European norm EN13384 for a correct calculation for the flue.

The flue must satisfy the following **requirements**:

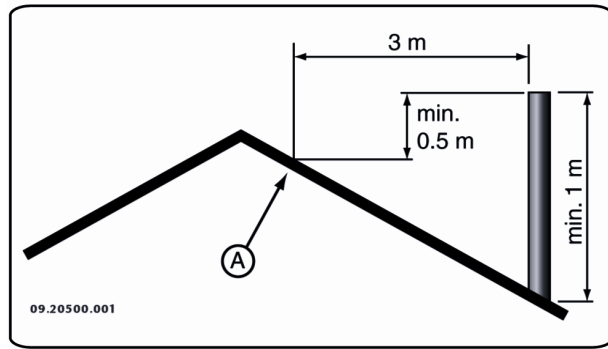
- ▶ The flue or chimney must be made of fire resistant material, preferably ceramics or stainless steel.
- ▶ The flue or chimney must be airtight and well cleaned and guarantee sufficient draught.

i A draught/vacuum of 15 - 20 Pa during normal operation is ideal.

- ▶ Starting from the flue spigot, the flue must run as vertically as possible. Changes in direction and horizontal pieces disrupt the outward flow of combustion gases and may cause the deposit of soot.
- ▶ The interior measurements should not be too big, to prevent the combustion gases from cooling down too much, thereby reducing the draught.
- ▶ The flue or chimney must ideally have the same diameter as the connection collar.

i For the nominal diameter: see the appendix "Technical data". If the smoke channel is well insulated, the diameter may be slightly bigger (up to 2x the section of the connection collar).

- ▶ The section (area) of the smoke channel must be constant. Wider segments and (in particular) narrower segments disrupt the outward flow of combustion gases.
- ▶ When using a cover plate or exhaust hood: make sure that the cover does not restrict the flue outlet and that the cap does not impede the outward flow of combustion gases.
- ▶ The chimney must end in a zone that is not affected by surrounding buildings, adjacent trees or other obstacles.
- ▶ The chimney part outside the house must be insulated.
- ▶ The chimney must be at least 4 metres high.
- ▶ As a rule of thumb: 60 cm above the ridge of the roof.
- ▶ If the ridge of the roof is more than 3 metres away from the flue: stick to the measurements in the following figure. A = the highest point of the roof within a distance of 3 metres.



Ventilation of the area

For good combustion, the appliance needs air (oxygen). That air is supplied via adjustable air inlets from the area where the appliance is installed.

⚠ The combustion will be incomplete in case of insufficient ventilation, which results in toxic gases being produced and spread through the area.

As a rule of thumb, the air supply should be $5.5 \text{ cm}^2/\text{kW}$. Extra ventilation is needed when:

- ▶ The appliance is in an area that is well insulated.
- ▶ There is mechanical ventilation, for example a central extraction system or an extraction hood in an open kitchen.









You can provide extra ventilation by having a ventilation louvre installed in the outside wall.

Make sure that other air consuming appliances (such as tumble-driers, other heating appliances or a bath room fan) have their own supply of outside air, or are switched off when you use the appliance.

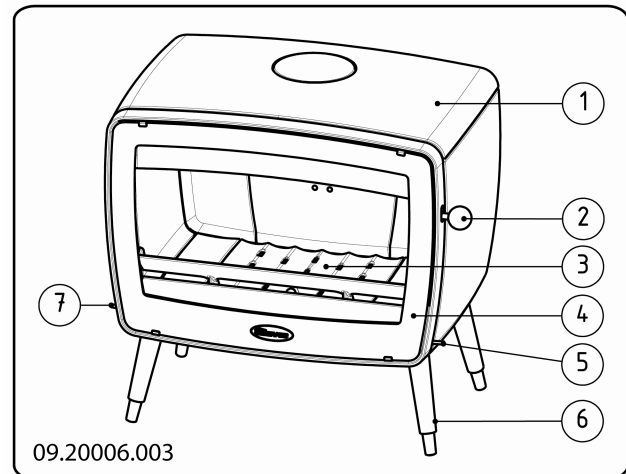
i You can also connect the appliance to a supply of outside air. For this purpose, a connecting kit has been included. Extra ventilation is not needed in that case.

Floor and walls

The floor on which the appliance is placed must have sufficient load bearing capacity. For the appliance weight: see the appendix "Technical data".

-  Protect a flammable floor from heat radiation by means of a fireproof protective plate. See the appendix "Distance from combustible material".
-  Remove combustible material such as linoleum, carpets/rugs and similar materials below the fireproof protective plate.
-  Keep enough distance between the appliance and combustible materials such as wooden walls and furniture.
-  The connecting tube radiates heat too. Ensure that there is sufficient distance or a shield between the connecting tube and combustible material.
The rule of thumb for a single-walled tube is a distance of 3x the diameter. If a lining shell is fitted around the tube, a distance of 1x the diameter is permissible.
-  Carpets and rugs must be at least 80 cm away from the fire.
-  Protect a flammable floor from possible falling ash in front of the fire with the aid of a fireproof protective plate. The protective plate must comply with national standards.
-  For the dimensions of the fireproof protective plate: see the appendix "Distance from combustible material".
-  For further requirements in connection with fire safety: see the appendix "Distance from combustible material".



Product description



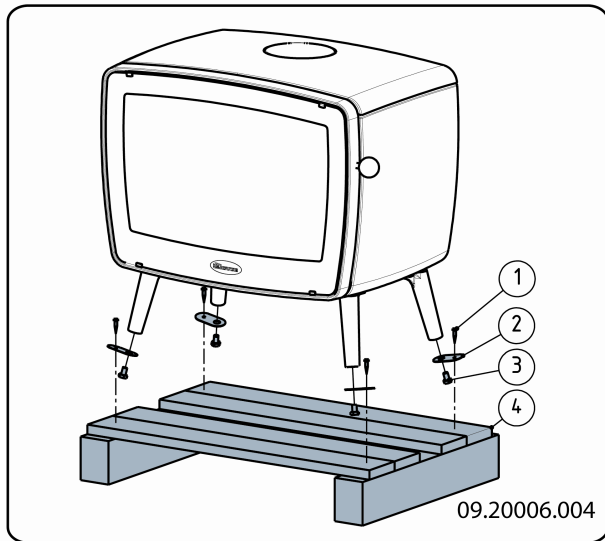
1. Top plate
2. Latch button
3. Bottom of the fire compartment
4. Door
5. Secondary air slide
6. Leg
7. Primary air slide

Installation

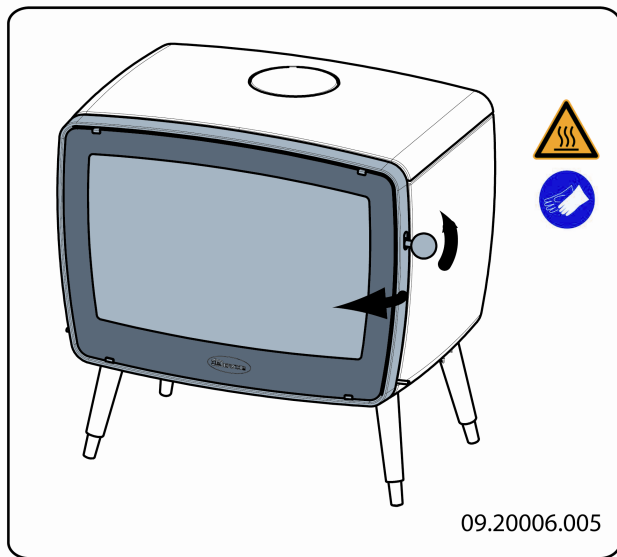
General preparation

- ▶ Please check the appliance for damage caused during transport or any other damage or defects immediately after delivery. The appliance is attached to the pallet with screws at the bottom.
 -  If you detect damage caused during transport or any other damage or defects, do not use the appliance and notify the supplier.
- ▶ Remove the removable parts (fire-resistant inner plates, fire grate, top plate, ash pan) from the appliance before you start installing the appliance.
 -  By removing removable parts, it is easier to move the appliance and to avoid damage.

⚠ Note the location of those removable parts, so that you have no difficulties in installing the parts in the right place later on.



1. Open the door; see the following figure.



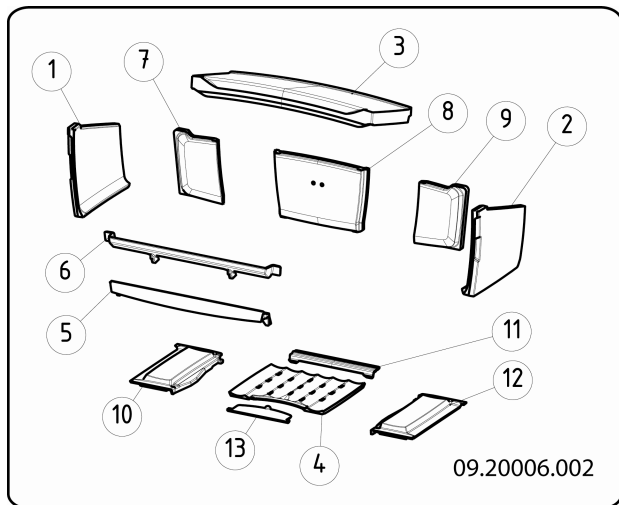
2. Remove the fire-resistant inner plates; see the following figure.

The following tips may help in the removal of the inner plates:

a. Lift baffle plate 3 on the front and pull it forwards by 2 cm.

- b. Now, lift the baffle plate on the left-hand side and remove the left-hand inner plate 1 first.
- c. Then remove baffle plate 3 followed by inner plates 7, 8, 9, 2 etc.

i Cast iron inner plates protect the combustion chamber and dissipate heat to the environment.

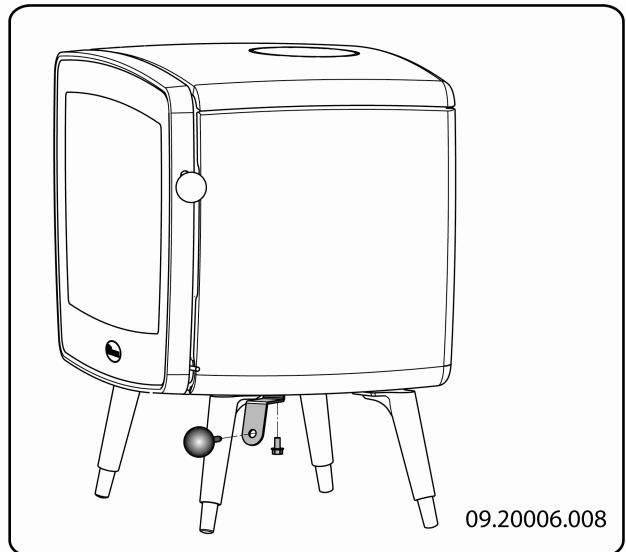
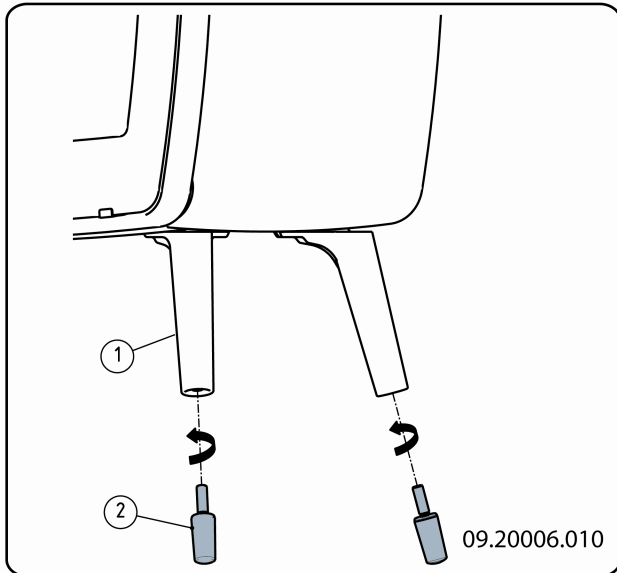


Removable internal sections

- 1 left-hand side inner plate
- 2 right-hand side inner plate
- 3 baffle plate
- 4 centre bottom of the fire compartment
- 5 bottom fire basket not for Vintage 30
- 6 top fire basket
- 7 left-hand rear inner plate not for Vintage 30
- 8 centre rear inner plate not for Vintage 30
- 9 right-hand rear inner plate not for Vintage 30
- 10 left-hand bottom of the fire compartment not for Vintage 30
- 11 rear bottom of the fire compartment not for Vintage 30
- 12 right-hand bottom of the fire compartment not for Vintage 30
- 13 ash removal port not for Vintage 30

- 3. Remove the ashtray.
Please note: the Vintage 30 does not have an ashtray.
- 4. Install the adjustable feet under the legs, see figure. When used on a slippery floor surface, it is

recommended that a rubber mat is used under the legs.

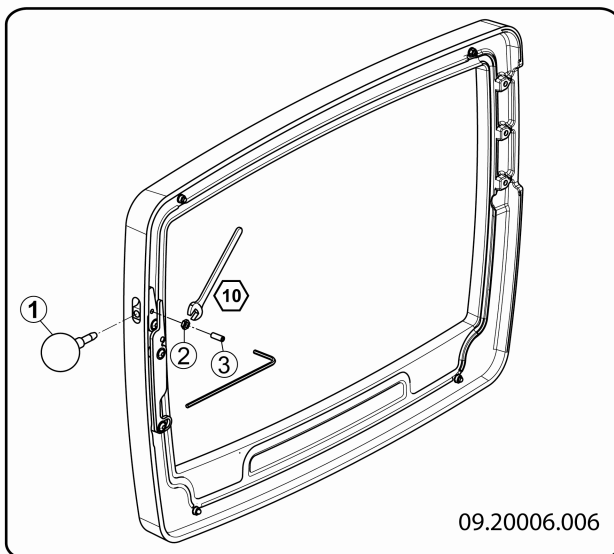


- Place the latch button into the latch retainer, see figure.

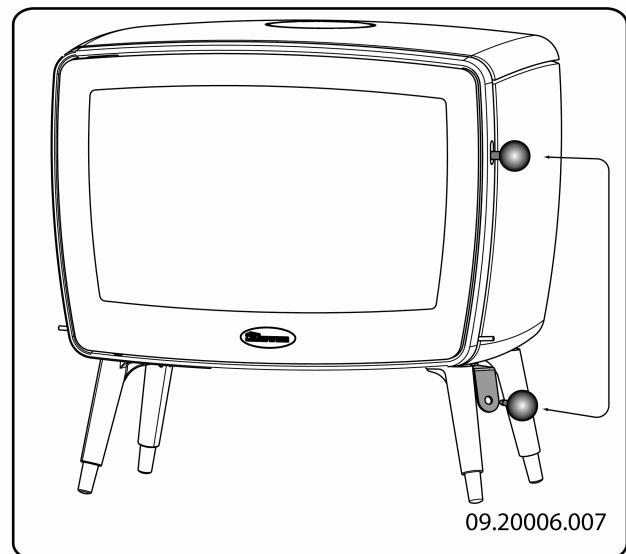
Door lock

The appliance is supplied with the latch button installed. You can decide to use the latch button as a "cold hand".

- Loosen nut (2) slightly and loosen the set screw (3) until the latch button is released.



- Re-tighten nut (2).
- Install the latch retainer on the base, see figure.



Preparing the connection to chimney

When connecting the appliance to a chimney, you can choose the **top** or **rear** of the appliance.

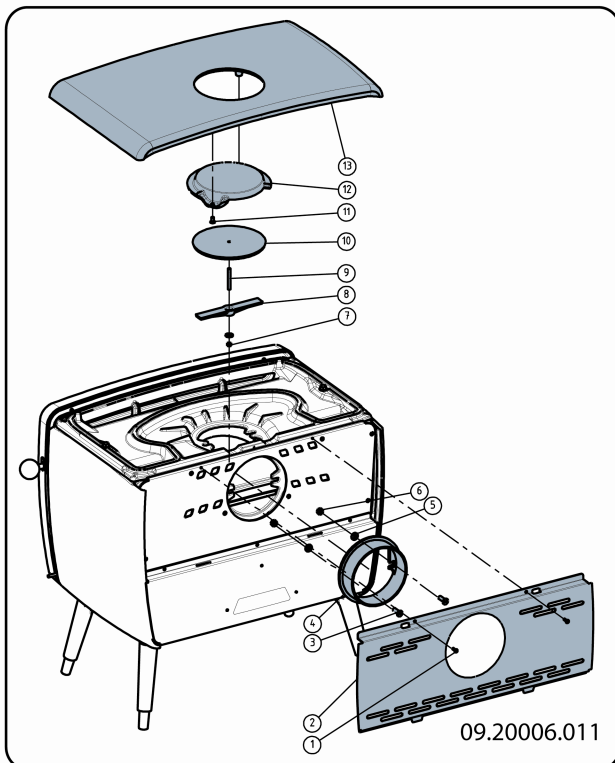
⚠ When the appliance is delivered, the connection on the rear is left open.

- Plug the outlet that you don't want to use with the corresponding cover that was supplied.

- ▶ Install the corresponding connection collar that was supplied on the outlet that you want to use.
- ▶ Sealant and materials are supplied.

Connecting to the rear

1. Apply supplied fibre glass sealing tape of 10x3mm to the contact surface of the connection collar.
2. Install the connection collar to the back wall with the materials.



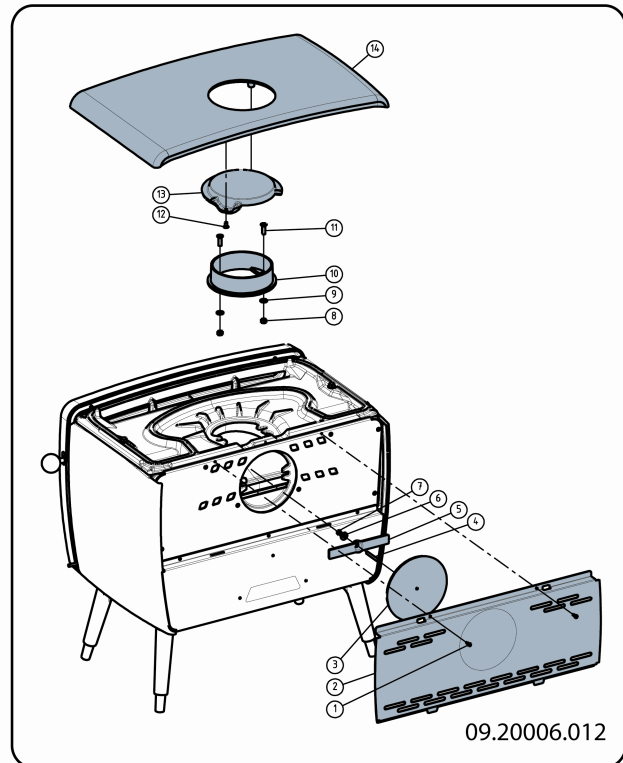
Connect to top

1. Remove the top plate.

i The top plate can be taken off the appliance just like that.

2. Remove the decorative cover (12) from the top plate.
3. Remove the cover (10) from the inner top plate.
4. Apply sealing tape measuring 10 x 3mm to the contact surface of the connection collar.
5. Install the connection collar to the inner top plate with the materials.

6. Install the cover to the back wall with the materials.



Preparing the connection to the outside air

If the appliance is installed in a room without sufficient ventilation, you can install the connecting kit on the appliance (supplied with the appliance) for the supply of outside air. Some of the air inlets on the appliance must then be plugged with the blanking material provided.

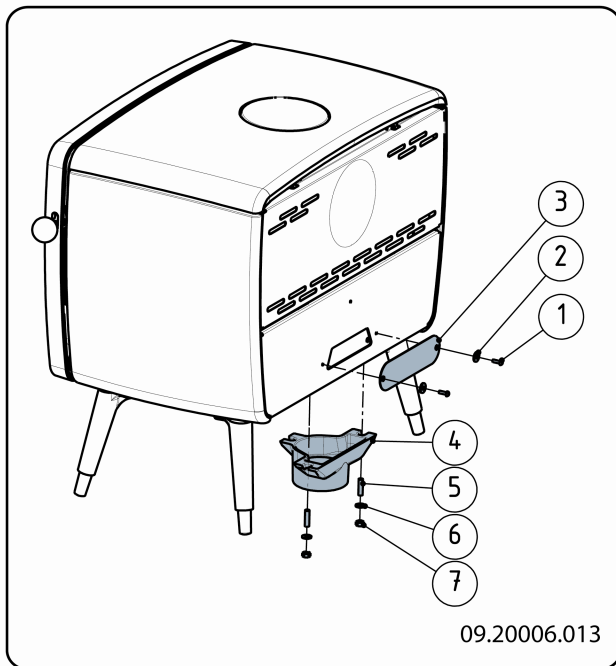
The air supply tube has a diameter of 100mm. If the tube is smooth, it may be no longer than 12m. If accessories such as bends are used, the maximum length (12 m) must be reduced by 1 m for each accessory used.

Outside air connection via the floor

1. Make an opening in the floor (see Appendix 2, Measurements, for the correct position of the opening).
2. Hermetically close the air supply tube at the floor.

3. Install the connection collar on the bottom plate and close the rear wall with the cover.

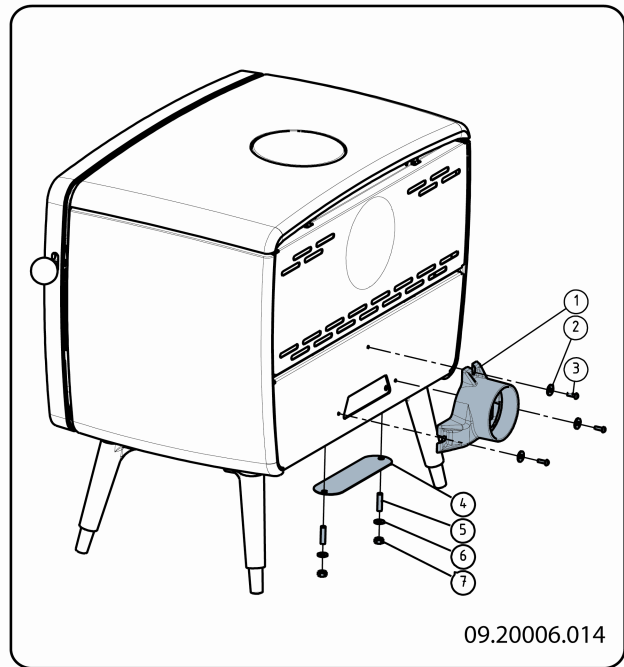
The guard is no 3 on the diagram.



Connection to outside air via the rear of the appliance:


1. Make an opening in the wall (see Appendix 2, Measurements, for the correct position of the opening).
2. Hermetically close the air connection tube at the wall.
3. Install the connection collar on the back wall and close the opening in the bottom plate with the cover.

The guard is no 4 on the diagram.



Installing and connecting

1. Install the appliance in the right place, and make sure it is level.
2. Connect the appliance hermetically to the flue.
3. In the case of connection to outside air: connect the outside air supply to the connector you have fitted to the appliance.
4. Install all the parts you removed in the right places in the appliance.

 Never use the appliance without the fire-resistant inner sheets.

The appliance is now ready for use.

Use

First use

When you use the appliance for the first time, make an intense fire and keep it going for a good few hours. This will cure the heat-resistant paint finish. This may result in some smoke and odours. You could open windows and doors for a while in the area where the appliance is located.

Fuel

This appliance is only suitable for the burning of natural wood; sawn and chopped wood that is sufficiently dry.

Do not use other fuels, as they can lead to serious damage to the appliance.

You are not allowed to use the following fuels, as they pollute the environment and because they heavily soil the appliance and flue, which may lead to a chimney fire:

- ▶ Treated wood, such as scrap wood, painted wood, impregnated wood, preserved wood, plywood and chipboard.
- ▶ Plastics, scrap paper and domestic waste.

Wood

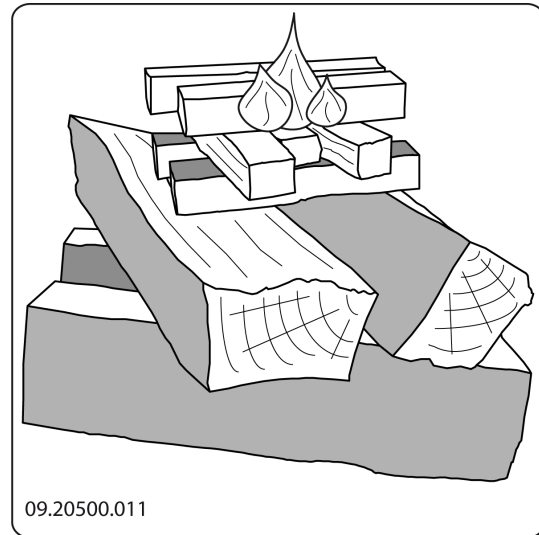
- ▶ Hardwood, such as from oaks, beeches, birches and fruit trees, is the ideal fuel for your stove. This type of wood burns slowly with calm flames. Softwood contains more resins, burns faster and gives off more sparks.
- ▶ Use dried wood that contains no more than 20% moisture. The wood must have dried for at least 2 years.
- ▶ Saw the wood to size and split it when it is still fresh. Fresh wood is easier to split, and split wood dries more easily. Store the wood under a roof where the wind has wind free access.
- ▶ Do not use damp wood. Damp logs do not produce heat as all of the energy is used in the evaporation of the moisture. This will result in a lot of smoke and soot deposits on the door of the appliance and in the chimney. The water vapour will condense in the appliance and can leak away through chinks in the appliance, causing black stains on the floor. It may also condense in the chimney and form creosote. Creosote is a highly flammable compound and may cause a chimney fire.

Lighting

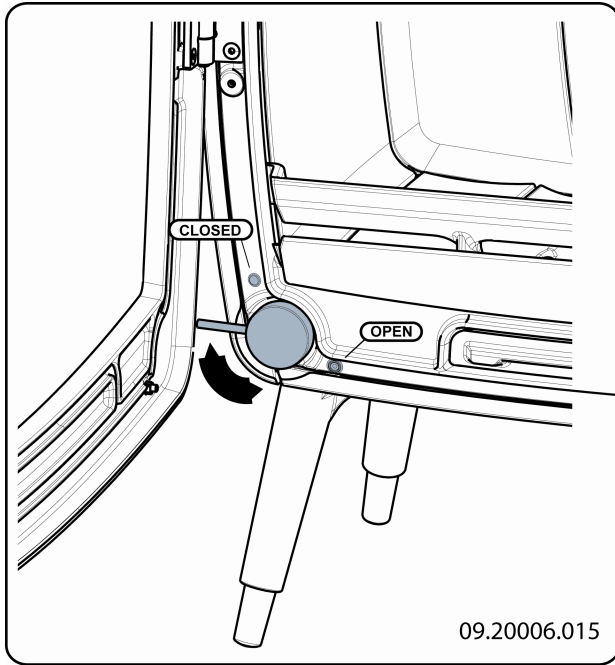
You can check whether the flue has enough draught by lighting a ball of paper above the baffle plate. A cold flue often does not have enough draught and consequently, some smoke may escape into the room

instead of up the chimney. By lighting the fire in the way described here, you can avoid this problem.

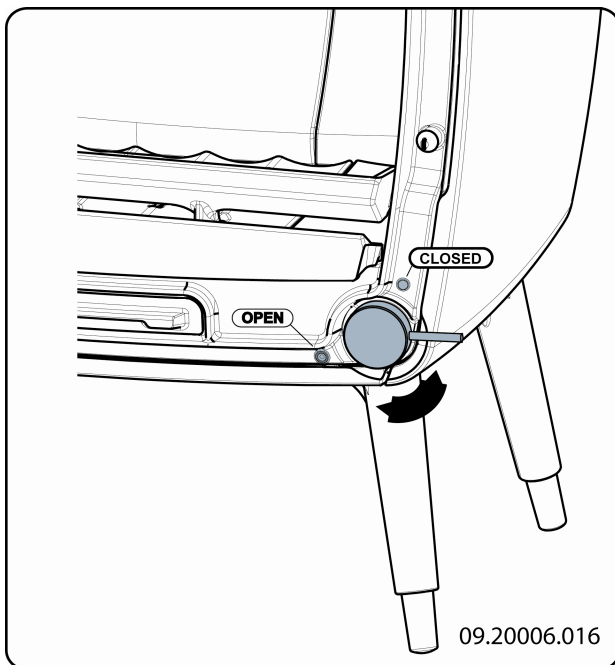
1. Stack two layers of medium sized logs crosswise.
2. Stack two layers of kindling crosswise on top of the logs.
3. Place a firelighter cube in the lower layer of kindling and light the cube according to the instructions on the packaging.



4. Close the door of the appliance and open the primary air inlet and the secondary air inlet of the appliance; see the following figure.
5. Let this fire develop into a good blaze until there is glowing bed of charcoal. You can then add fuel and adjust the appliance, see the chapter "Stoking with wood".



Primary air slide



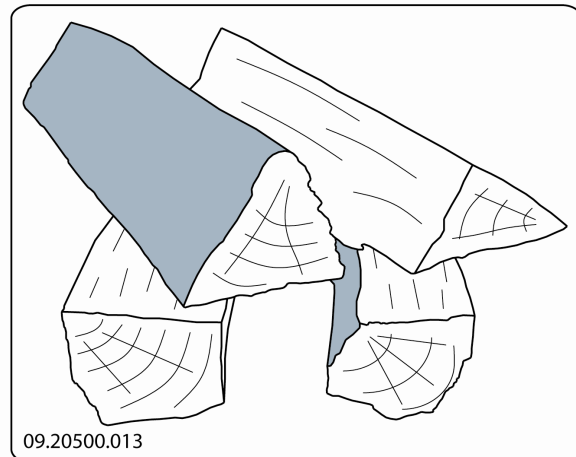
Secondary air slide

Burning wood

After you have followed the instructions for lighting :

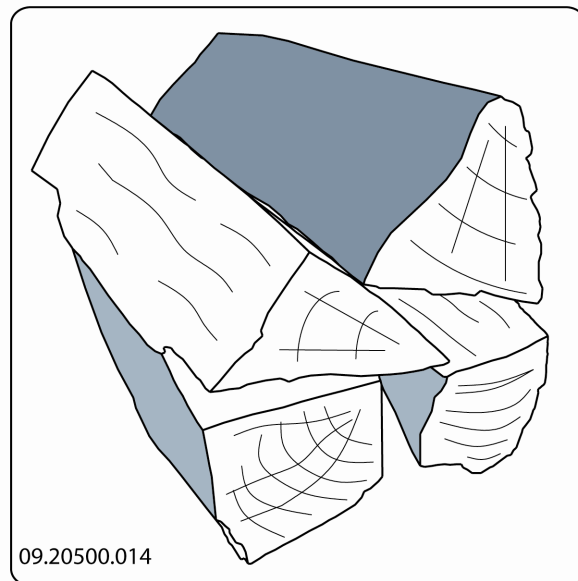
1. Slowly open the door of the appliance.
2. Spread out the charcoal bed evenly across the bottom of the fire compartment.
3. Stack a few logs on the charcoal bed.

Open stacking




If the logs are stacked openly, the wood will burn quickly as the oxygen can reach each log easily. If you want to use the stove for a short while, make an open stack.

Compact stacking



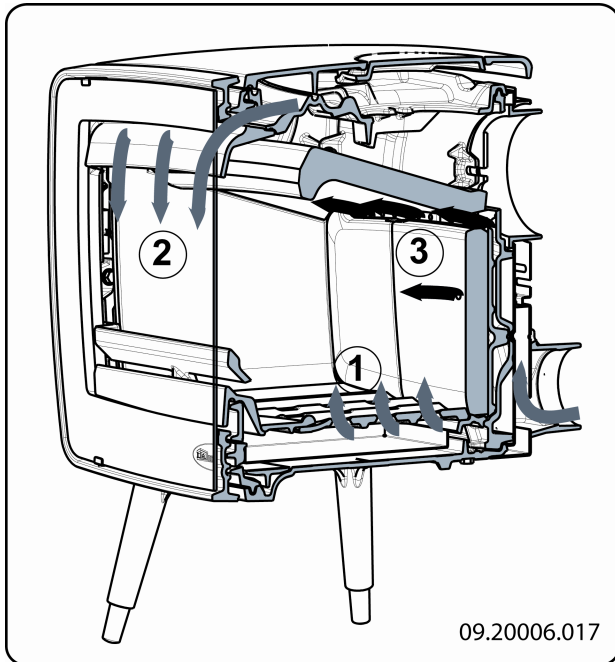
If the logs are stacked tightly, the wood will burn more slowly as the oxygen can only reach some logs easily. If you want to burn wood for a longer period, make a compact stack.

4. Close the door of the appliance.
5. Close the primary air inlet and leave the secondary air inlet open.

 Fill the appliance up to one third capacity.

Controlling the air

The appliance has various features for the air control (see figure).





The primary air slide controls the air flow under the grille (1).

The secondary air slide controls the air flow for the glass and the vents in the back wall (2).

The baffle plate has permanent vents (3) that allow for post-combustion.

Advice

-  Never burn wood with an open door.
-  Regularly burn wood with intense roaring fires.


If you frequently have low intensity fires, tar and creosote may be deposited in the chimney. Tar and creosote are highly combustible substances. Thicker layers of these substances might catch fire when the

temperature in the chimney increases suddenly and steeply. Therefore it is necessary for the fire to regularly burn very intensely, so that layers of tar and creosote disappear.

Low intensity fires also cause tar deposits on the stove window and door.

When the outside temperature is not very low, it is better to burn wood intensely for a few hours instead of having a low intensity fire for a long period of time.

- ▶ Control the air supply with the secondary air inlet.

 The secondary air inlet not only supplies air to the fire but to the glass as well, so that it does not get dirty so quickly.

- ▶ Open the primary air inlet for the time being if the air supply by the secondary air inlet is inadequate or if you want to fan the fire.
- ▶ It is better to add a small amount of logs regularly than to add many logs at the same time.

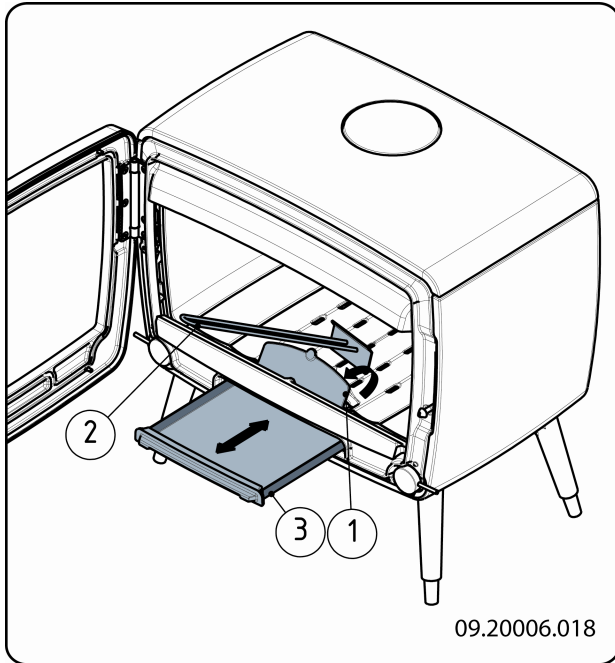
Extinguishing the fire

Do not add fuel and just let the fire go out. If a fire is damped down by reducing the supply of air, harmful substances will be produced and released. Therefore, let the fire go out naturally. Keep an eye on the fire until it has gone out. When the fire has died completely, all air inlets can be closed.

Removing ashes

After the wood has been burnt, a relatively small amount of ashes is left over. This bed of ashes is a good insulating layer for the bottom of the fire compartment and improves combustion. Therefore, you can leave a thin layer of ashes on the bottom of the fire compartment.

However, the air supply through the bottom of the fire compartment must not be impeded and no ash should be allowed to accumulate behind a cast iron inner plate. Therefore, remove any excess ash frequently.



1. Open the door of the appliance.
2. Use the scraper to open the ash removal port in the bottom of the fire compartment (1).
3. Using the scraper, sweep the excess ash (2) through the ash removal port into the ash pan underneath.
4. Close the ash removal port.
5. Remove the ash pan (3) using the glove provided and empty the ash pan.
6. Install the ash pan and close the appliance door.

Comment: The Vintage 30 has no ashtray. Remove the ash with the aid of a spoon or use an "ash clean system" on the vacuum cleaner.

Fog and mist

Fog and mist hinder the flow of flue gases through the flue. Smoke can blow back and cause a stench. If it is not strictly necessary, it is better not to use the stove in foggy and misty weather.

Solving problems

Refer to the appendix "Diagnostic diagram" to solve any problems in using the appliance.

Maintenance


Follow the maintenance instructions in this chapter to keep the appliance in good condition.

Chimney

In many countries, people are legally required to have their chimney checked and maintained.

- ▶ At the beginning of the heating season: have the chimney swept by an expert.
- ▶ During the heating season and after the chimney has not been used for a long time: have the chimney checked for soot deposits.
- ▶ After the heating season: seal off the chimney with a ball of paper.

Cleaning and other regular maintenance activities

 Do not clean the appliance when it is still warm.

- ▶ Clean the exterior of the appliance with a dry lint-free cloth.

At the end of the heating season, you can clean the interior of the appliance thoroughly:

- ▶ If necessary, first remove the fire-resistant inner plates. See the chapter "Installation" for instructions on removing and installing the inner plates.
- ▶ If necessary, clean the air supply ducts. Remove the top plate to this end. The top plate lies loosely on the appliance.
- ▶ If required, remove the baffle plate at the top of the appliance and clean it.

Checking fire-resistant inner plates

The fire-resistant inner plates are consumables and subject to wear. Check the fire-resistant inner plates frequently and replace them when necessary.

- ▶ See the chapter "Installation" for instructions on removing and installing the inner plates.

i The insulating vermiculite inner plates may develop hairline cracks, but that does not affect their performance adversely.

i Cast-iron inner plates go a long way if you frequently remove the ash that may pile up behind them. If accumulated ash behind a cast-iron plate is not removed, the plate cannot dissipate the heat anymore to its surroundings and that may cause the plate to warp or crack.

! Never use the appliance without the fire-resistant inner plates.

Cleaning glass

Dirt clings less easily to well-cleaned glass. Proceed as follows:

1. Remove dust and loose soot with a dry cloth.
2. Clean the glass with stove window cleaner:
 - a. Apply stove window cleaner to a kitchen sponge, rub down the entire glass surface and give the cleaning agent time to react.
 - b. Remove the dirt with a moist cloth or kitchen tissue.
3. Clean the glass again with a normal glass cleaning product.
4. Rub the glass clean with a dry cloth or kitchen tissue.

▶ Do not use abrasive or aggressive products to clean the glass.

▶ Wear household gloves to protect your hands.

! If the glass in the appliance is broken or cracked, it must be replaced before you can use the appliance again.

! Make sure that no stove window cleaner runs between the glass and the cast-iron door.

Maintaining enamelled fire

Never clean the appliance when it is still hot. The enamelled surface of the fire can be cleaned most effectively with a mild green soap and lukewarm water. Use as little water as possible, rub the surface dry and prevent the formation of rust. Wire wool or other abrasives should never be used. Never place a

kettle directly onto an enamelled fire; use a stand and prevent damage from occurring.

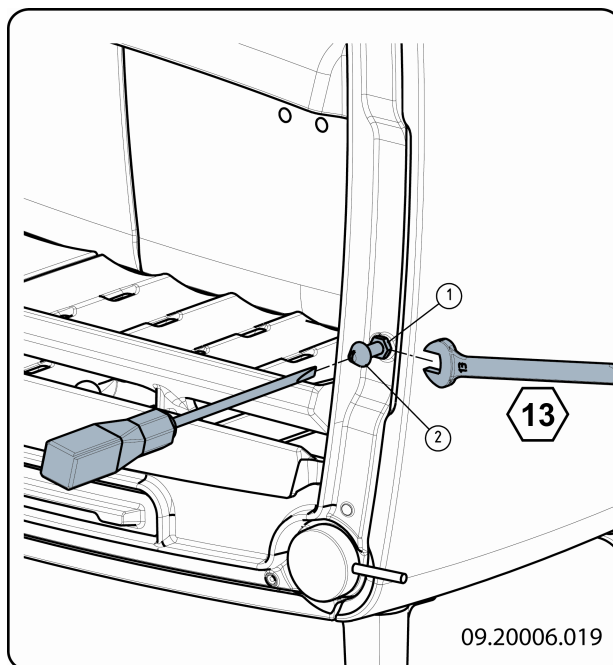
Lubrication

Although cast-iron is slightly self-lubricating, you will still have to lubricate moving parts frequently.

- ▶ Lubricate the moving parts (such as guide systems, hinge pins, latches and air slides) with heat resistant grease that is available in the specialist trade.

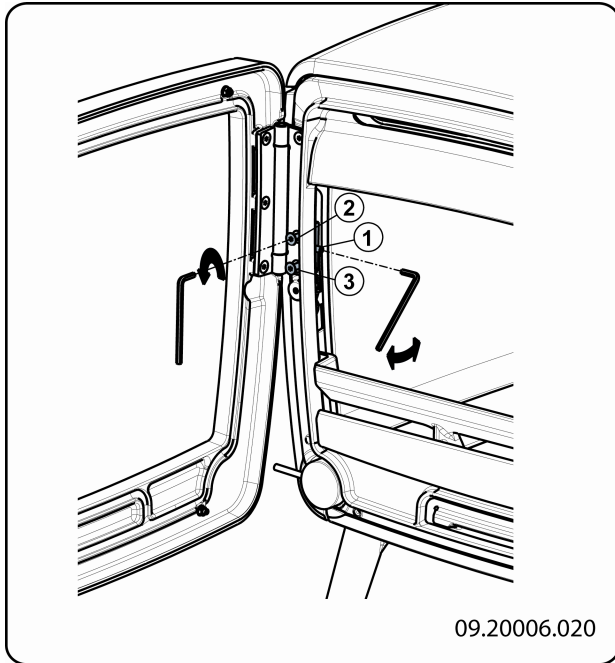
Re-adjusting the door lock

1. Loosen the hexagon nut (1) slightly.
2. Screw the locking cam (2) in or out with the help of a screwdriver.
3. Re-tighten the locking nut.



Re-adjusting the hinge

1. Loosen the screws (2) and (3) slightly.
2. Screw setscrew (1) in if the door must be raised and out if the door must be lowered.
3. Retighten the screws (2) and (3) firmly.

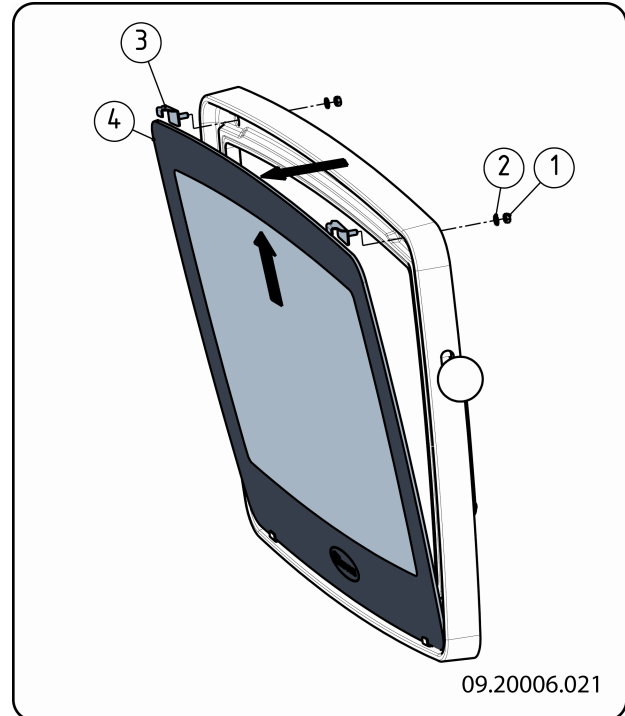


Removing the glass pane

1. Loosen the 2xM5 nuts on the top only.
2. Tilt the pane forwards and lift the pane out of the bottom fixing lips.

Before replacing:

1. Place the glass pane together with the two glass fixings.
2. Tighten the 2xM5 nuts.



Touching up the finish

Small areas of damaged paint finish can be touched up with a spraying can of special heat-resistant paint finish available from your supplier.

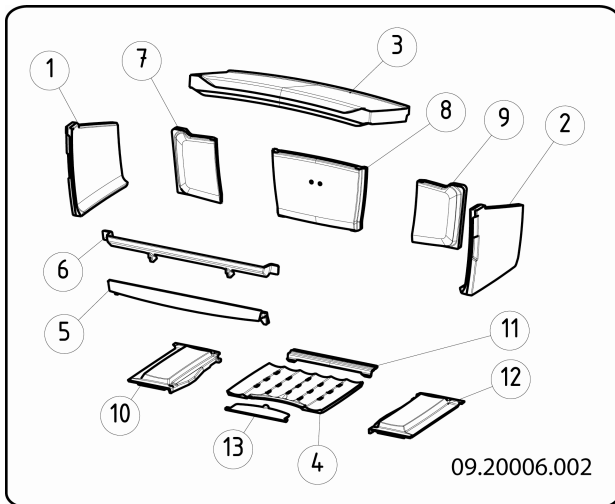
Areas of damaged enamel can be touched up with a special heat-resistant paint finish that is available from your supplier.

Checking the seal

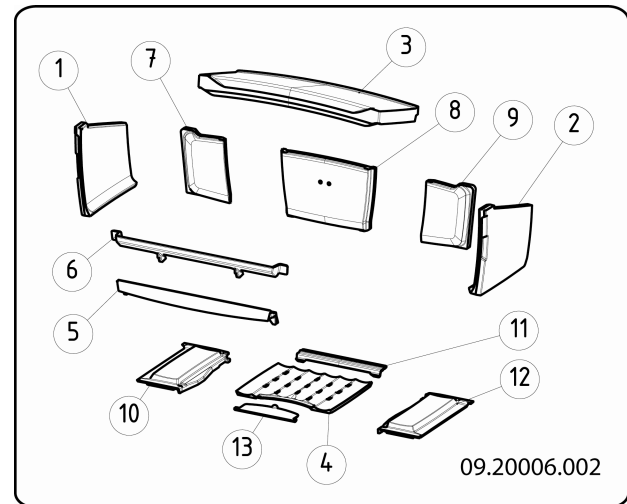
- ▶ Check whether the sealing rope of the door is still in good condition and works well. The sealing rope is subject to wear and needs to be replaced in time.
- ▶ Check the appliance for air leaks. Close any chinks with stove sealant.

⚠ Let the sealant harden fully before you start a fire in the appliance, because otherwise any moisture in the sealant will form bubbles in the sealant and cause a new air leak.

Vintage 50 spare parts



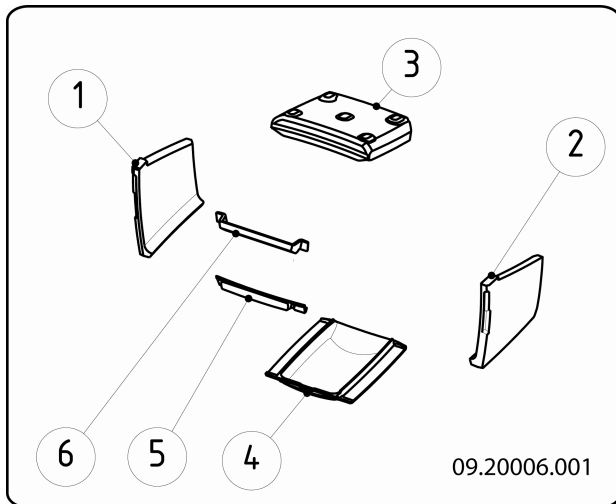
Vintage 35 spare parts



Pos.	Description	Description	Quantity
1	03.77393.000	left-hand side inner plate	1
2	03.77394.000	right-hand side inner plate	1
3	03.77395.000	baffle plate	1
4	03.66534.000	centre bottom of the fire compartment	1
5	03.77405.000	bottom fire basket	1
6	03.77406.000	top fire basket	1
7	03.77396.000	left-hand rear inner plate	1
8	03.77392.000	centre rear inner plate	1
9	03.77397.000	right-hand rear inner plate	1
10	03.56328.000	left-hand bottom of the fire compartment	1
11	03.56329.000	rear bottom of the fire compartment	1
12	03.56327.000	right-hand bottom of the fire compartment	1
13	03.05407.000	ash removal port	1

Pos.	Description	Description	Quantity
1	03.77393.000	Left-hand side inner plate	1
2	03.77394.000	right-hand side inner plate	1
3	03.77500.000	baffle plate	1
4	03.66534.000	centre bottom of the fire compartment	1
5	03.77410.000	bottom fire basket	1
6	03.77408.000	top fire basket	1
7	03.77501.000	left-hand rear inner plate	1
8	03.77399.000	centre rear inner plate	1
9	03.77502.000	right-hand rear inner plate	1
10	03.56330.000	left-hand bottom of the fire compartment	1
11	03.56329.000	rear bottom of the fire compartment	1
12	03.56331.000	right-hand bottom of the fire compartment	1
13	03.05407.000	ash removal port	1

Vintage 30 spare parts



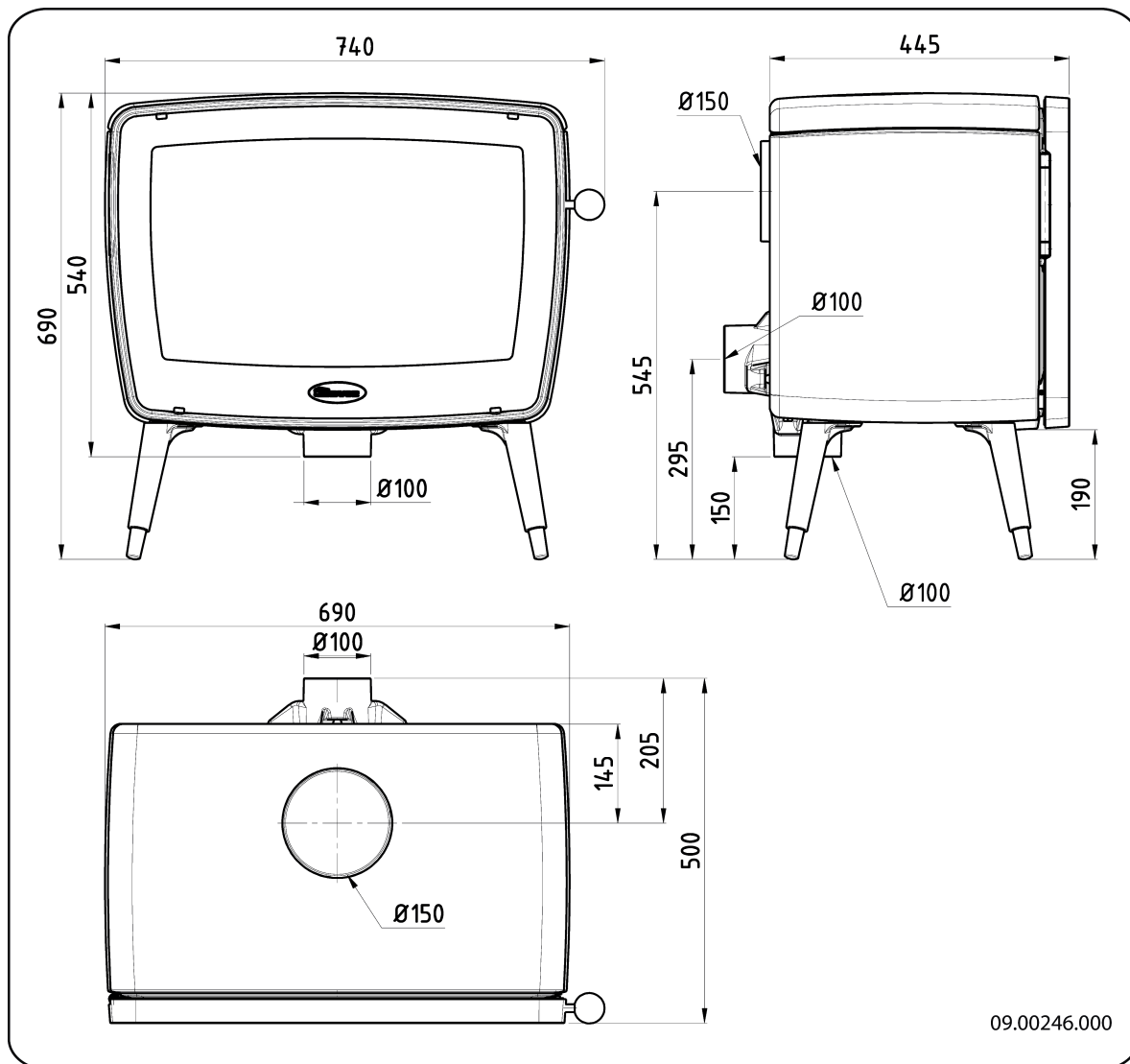
Pos.	Description	Description	Quantity
1	03.77393.000	Left-hand side inner plate	1
2	03.77394.000	right-hand side inner plate	1
3	03.77398.000	baffle plate	1
4	03.66535.000	bottom of the fire compartment	1
5	03.77409.000	bottom fire basket	1
6	03.77407.000	top fire basket	1

Appendix 1: Technical data

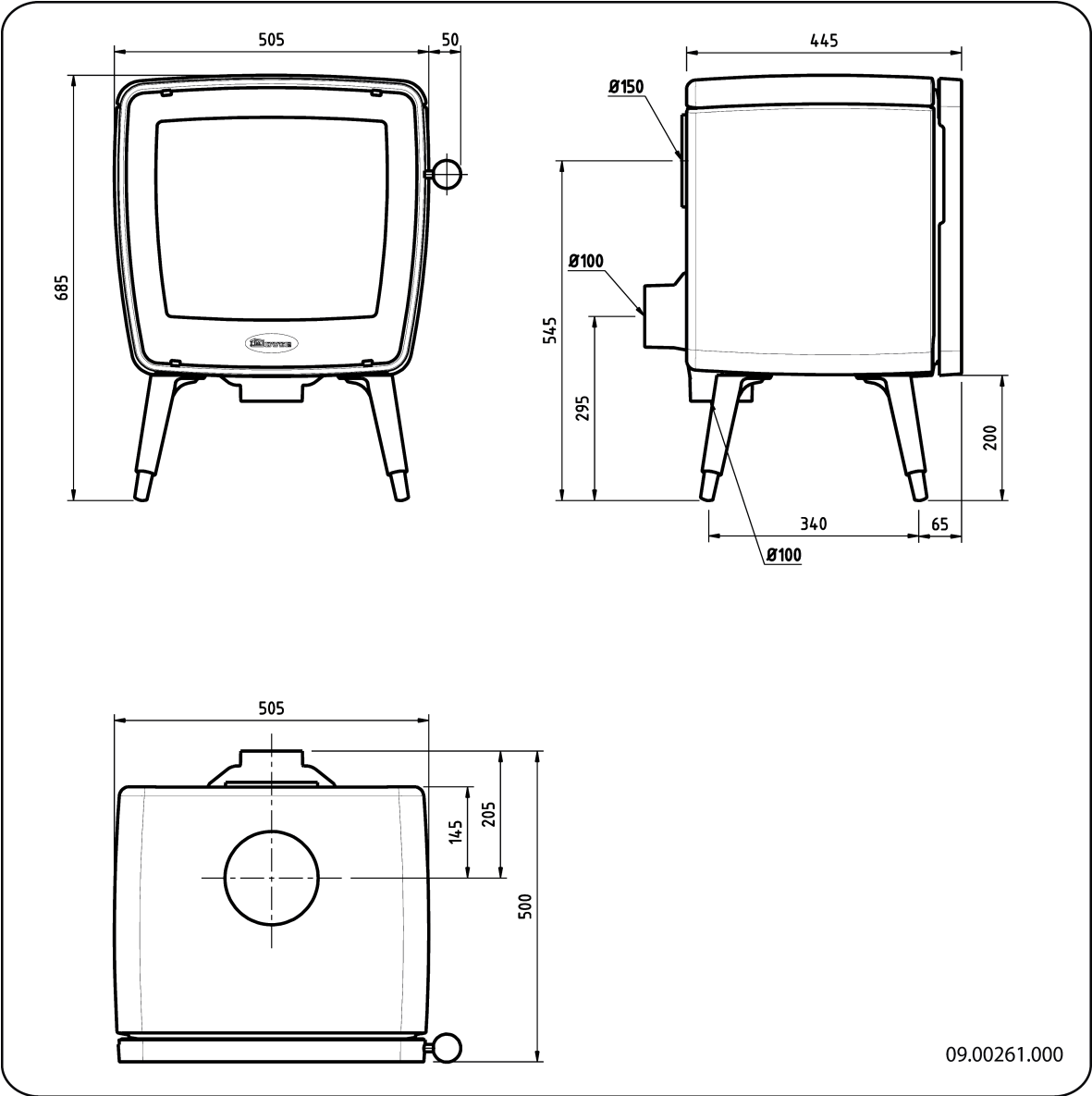
Model	Vintage 50	Vintage 35	Vintage 30
Nominal output	9 kW	7 kW	5 kW
Flue connection (diameter)	150 mm	150 mm	150 mm
Weight	+/- 155 kg	+/- 125 kg	+/- 95 kg
Recommended fuel	Wood	Wood	Wood
Fuel property, max. length	50 cm	35 cm	30 cm
Mass flow of flue gases	6.4 g/s	4.9 g/s	4.2 g/s
Flue gas temperature measured in the measurement section	232	251	244
Temperature measured downstream from the flue spigot	328	298	305
Minimum draught	12 Pa	12 Pa	12 Pa
CO emission (13%O ₂)	0,10 %	0,05 %	0,05 %
NO _x emission (13% O ₂)	112 mg/Nm ³	84 mg/Nm ³	127 mg/Nm ³
CnHm emission (13%O ₂)	96 mg/Nm ³	82 mg/Nm ³	48 mg/Nm ³
Particulate emission	27.1 mg/Nm ³	16.4 mg/Nm ³	6.0 mg/Nm ³
Particulate emission in accordance with NS3058-NS3059	4.94 gr/kg	4,99 gr/kg	1.38 gr/kg
Efficiency	84,2 %	83 %	80,4 %

Appendix 2: Measurements

Vintage 50

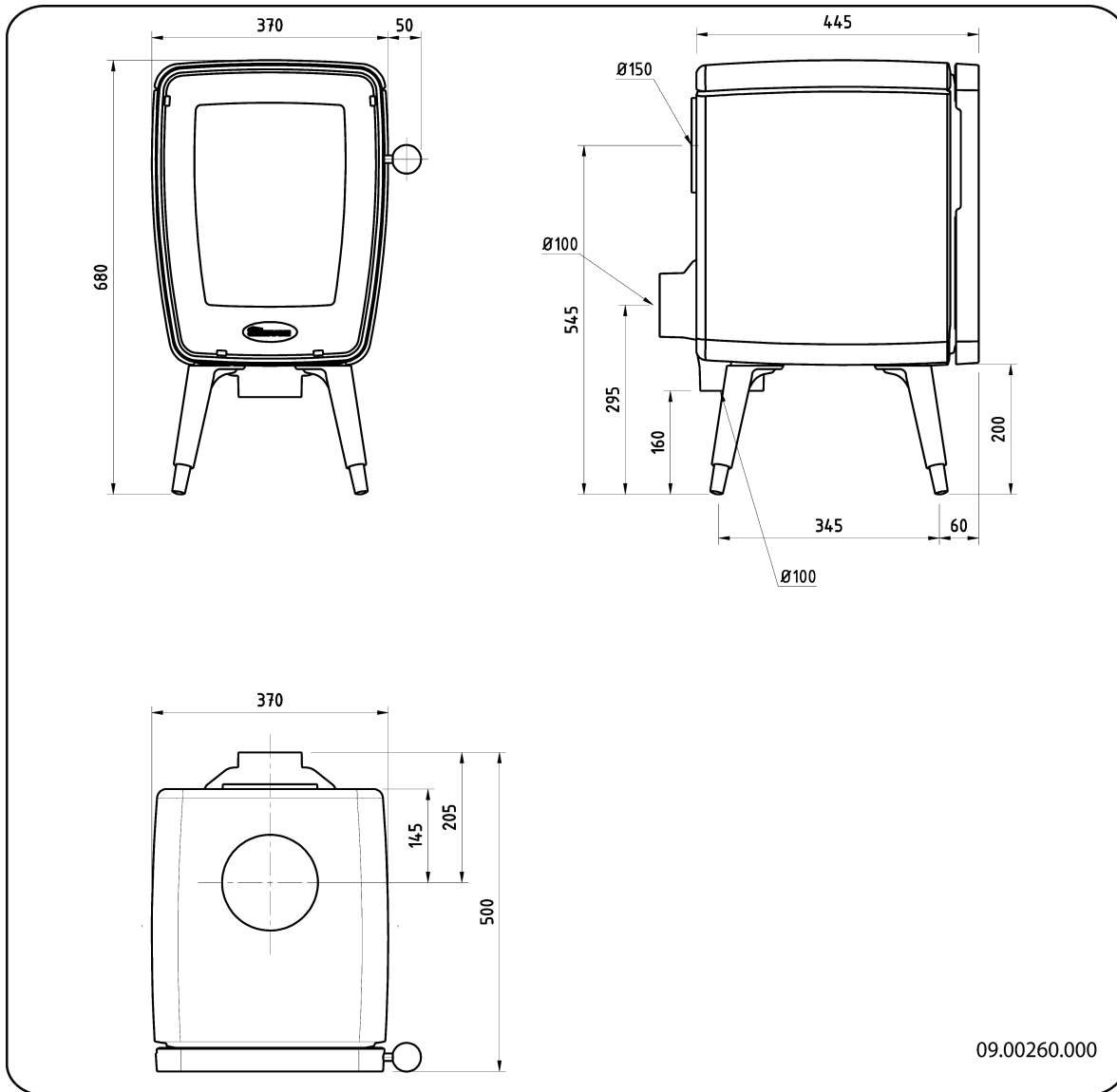


Vintage 35



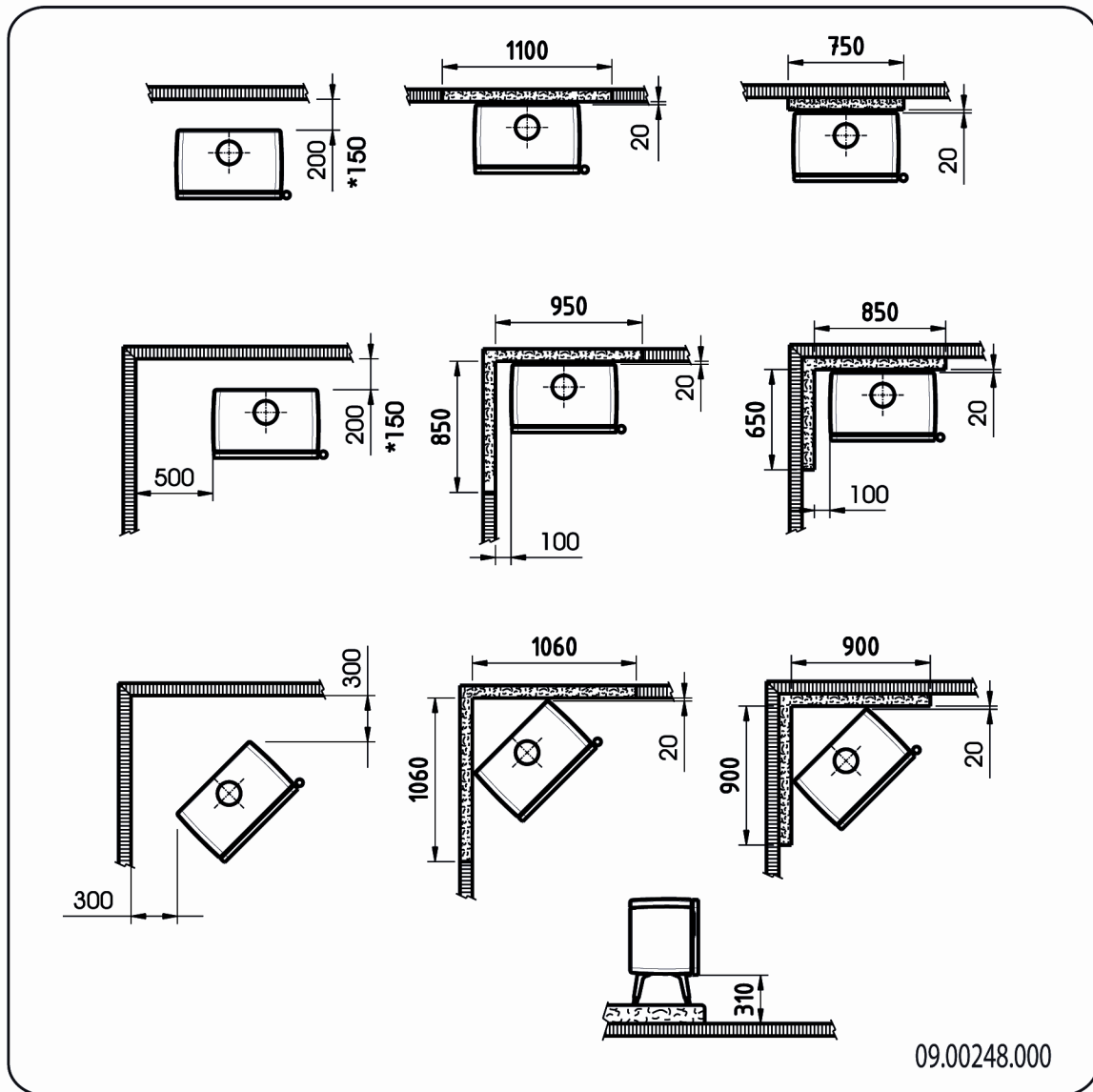
English

Vintage 30



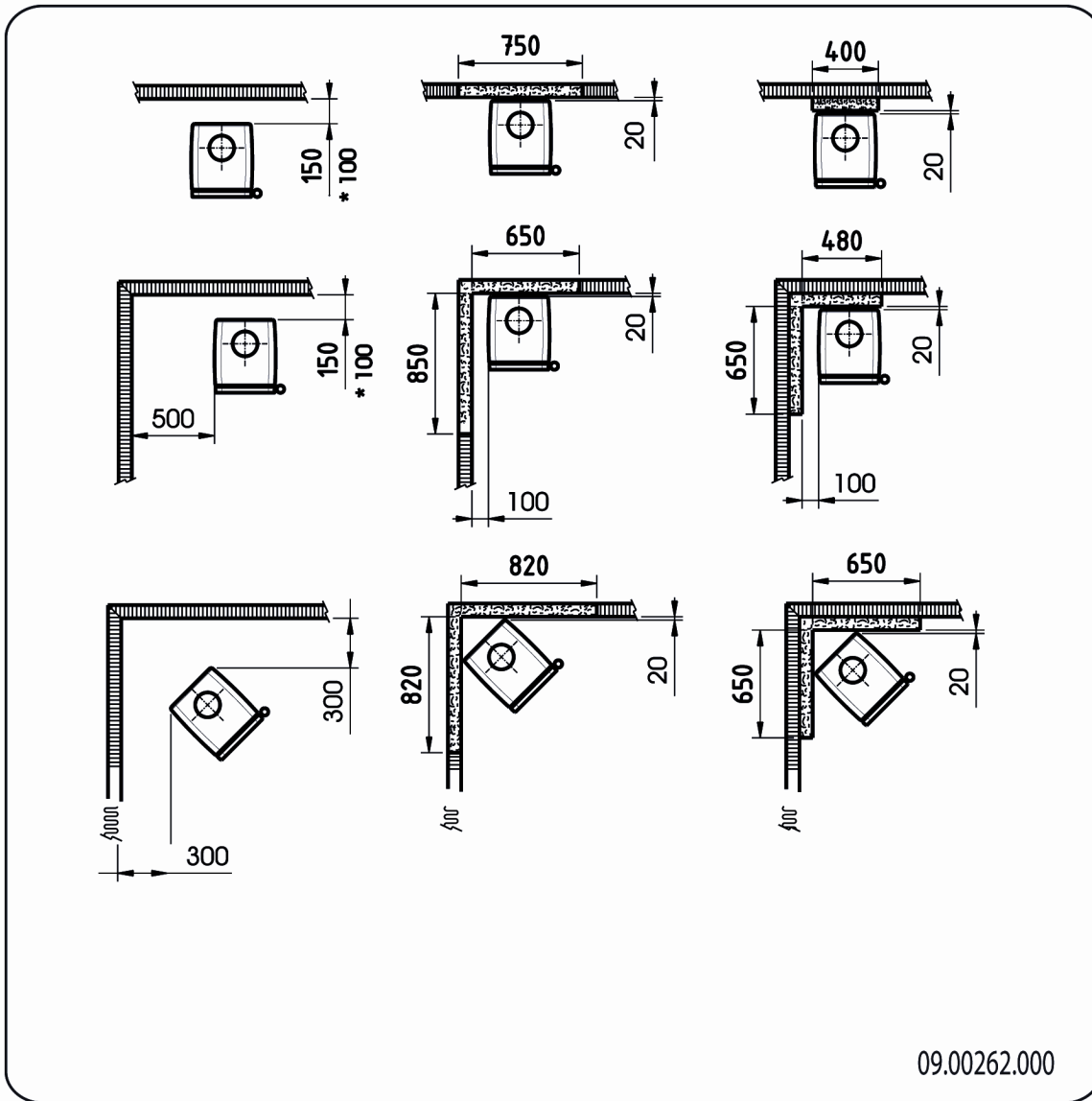
Appendix 3: Distance from combustible material



Vintage 50 - Minimum distances



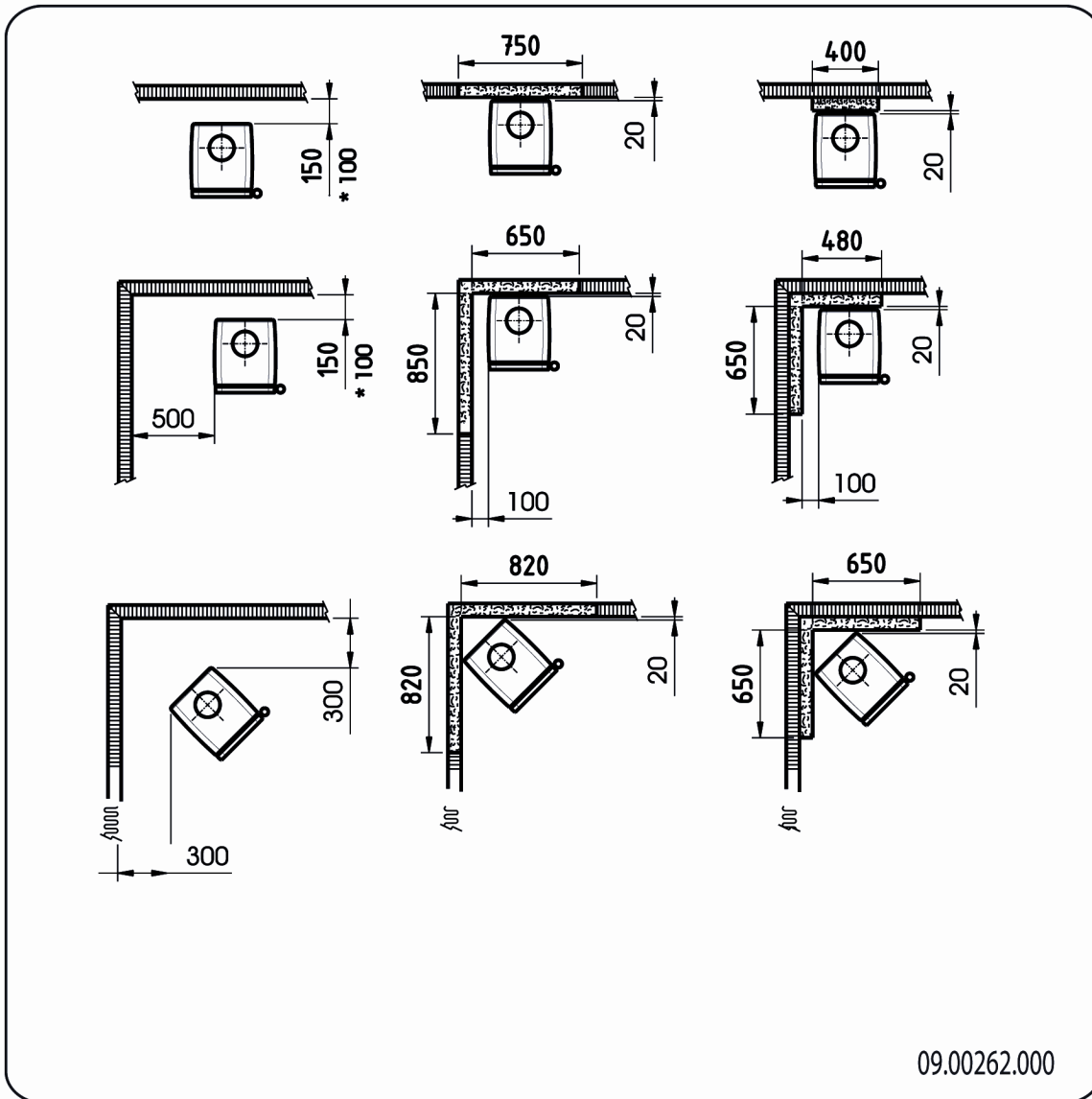
*	heat shield
	Combustible material
	Incombustible material, thickness 100 mm



Vintage 35 - Minimum distances



*	heat shield
	Combustible material
	Incombustible material, thickness 100 mm

Vintage 30 - Minimum distances



*	heat shield
	Combustible material
	Incombustible material, thickness 100 mm

Appendix 4: Diagnostic diagram

					Problem	
●					Wood does not keep burning	
	●				Gives off insufficient heat	
		●			Smoke emissions into the room when adding wood	
			●		Fire in appliance is too intense, is hard to adjust	
				●	Deposit on the glass	
					Possible cause	Possible solution
●	●	●		●	Insufficient draught	A cold flue usually fails to create sufficient draught. Follow the instructions for lighting in the "Use" chapter; open a window.
●	●	●		●	Wood too damp	Use wood with no more than 20% moisture.
●	●	●		●	Pieces of wood too big	Use small pieces of kindling. Use split logs no larger than 30 cm in circumference.
●	●	●	●	●	Wood stacked up incorrectly	Stack up the wood in a way that allows an adequate air flow between the logs (open stacking, see "Burning wood")
●	●	●		●	Chimney does not work properly	Check whether the chimney meets the requirements: at least 4 metres high, right diameter, well insulated, smooth inside, not too many bends, no obstructions in chimney (bird's nest, too much soot deposit), hermetically tight (no chinks).
●	●	●		●	Chimney stack incorrect	Sufficiently high above the roof, no obstacles in its vicinity
●	●	●	●	●	Air inlets set incorrectly	Open the air inlets completely.
●	●	●		●	Appliance connected to chimney incorrectly	Connection should be hermetically tight.
●	●	●		●	Vacuum in area where appliance is installed	Switch off extraction systems.
●	●	●		●	Insufficient supply of fresh air	Provide an adequate air supply; if necessary use connection to outside air.
●	●	●		●	Adverse weather conditions? Inversion (reversed air flow in chimney because of a high outside temperature), extreme wind velocities	We recommend you don't use the appliance in the case of inversion. Install an extra hood on the flue to increase the draught if need be.
		●			Draught in the living room	Avoid draught in the living room, do not place the appliance near a door or heating air ducts.
				●	Flames touch the glass	Make sure the wood does not lie too close to the glass. Slide the primary air inlet cover closer to the "Closed" position.
			●		Appliance is leaking air	Check the door seals and the appliance joints.

Index

A		Control of air.....	13
Adding fuel.....	13	Cover on flue.....	5
Adding wood		Creosote.....	13
smoke emissions into the room.....	26	D	
Air control.....	13	Damage.....	6
Air inlets.....	11	Damp wood.....	11
Air leak.....	16	Door	
Air supply for fire.....	13	open.....	7
Ash pan		sealing rope.....	16
open.....	14	Draught.....	19
Ash removal port.....	14	Drying of wood.....	11
Ashes		E	
remove.....	13	Efficiency.....	19
B		F	
Burning wood.....	12	Filling height.....	13
add fuel.....	13	Fire	
adding logs.....	12	extinguishing.....	13
appliance is hard to adjust.....	26	lighting.....	11
fire is too intense.....	26	Fire-resistant inner plates	
insufficient heat.....	14, 26	maintenance.....	14
C		remove.....	7
Carpet.....	6	Fire-resistant inner sheets	
Cast iron inner plates.....	7	warning.....	10
Chimney		Fire going out.....	13
height.....	5	Fire safety	
prepare connection.....	8	distance from combustible material.....	23
sweep.....	14	floor.....	6
Chinks in appliance.....	16	furniture.....	6
Clean		walls.....	6
glass.....	15	Floors	
Cleaning		fire safety.....	6
appliance.....	14	load bearing capacity.....	6
Combustible material		Flue	
distance from.....	23	connection diameter.....	19
Connection		connection to.....	10
measurements.....	20	maintenance.....	14
Connection collar for connection to chimney.....	9	requirements.....	4
Connection to chimney.....	8	Flue gas	
at top.....	9	mass flow.....	19
top.....	9	temperature.....	19
Connection to supply of outside air.....	9	Fog, do not burn wood.....	14
Control air supply.....	13	Foot	
		cover.....	10

Fuel	
adding	13
adding wood	13
necessary amount	14
suitable	11
unsuitable	11

G

Glass	
clean	15
deposit	26

H

Heat, insufficient	14
Heat, insufficient	26
Hood on the flue	5

I

Inner plates, fire-resistant remove	7
----------------------------------------------	---

Installation measurements	20
------------------------------------	----

K

Kindled fire	11
Kindling	26

L

Lighting	11
Load bearing capacity of floor	6
Lubricant	15
Lubricate	15

M

Maintenance	
chimney	14
clean glass	15
cleaning the appliance	14
fire-resistant inner plates	14
lubrication	15
sealing	16
Measurements	20
Mist, do not burn wood	14

N

Nominal output	14, 19
----------------------	--------

O

Open	
ash pan	14
ash removal port	14
door	7

P

Paint finish	10
Particulate emission	19
Parts, removable	6
Prevent a chimney fire	13
Primary air inlet	11

R

Removable parts	6
Removal of ashes	13
Remove fire-resistant inner plates	7
Remove ashes	13

S

Scraper for ash removal	14
Screens	
clean	15
deposit	26
Sealing rope for door	16
Secondary air inlet	11
Smoke	
on first use	10
Smoke emissions into the room	4, 26
Softwood	11
Solving problems	14, 26
Stacking logs	12
Storing wood	11
Stove window cleaner	15
Suitable fuel	11
Supply of outside air	5, 9
connection to	10
Sweep chimney	14

T

Tar	13
Temperature	19

U

Unsuitable fuel..... 11

V

Ventilation..... 5
 connect supply of outside air..... 9
 rule of thumb..... 5
 Ventilation louvre..... 5
 Vermiculite inner plates..... 7

W

Walls

 fire safety..... 6

Warning

 chimney fire..... 4, 11, 13
 combustible materials..... 4
 fire-resistant inner plates..... 10
 glass broken or cracked..... 4, 15
 hot surface..... 4
 regulations..... 4
 stove window cleaner..... 15
 terms and conditions for insurance..... 4
 ventilation..... 4-5

Weather conditions, do not burn wood..... 14

Weight..... 19

Wood..... 11

 damp..... 11
 does not keep burning..... 26
 drying..... 11
 right sort..... 11
 storing..... 11

Table des matières

Introduction	3
Déclaration de conformité	3
Sécurité	4
Conditions d'installation	4
Généralités.....	4
Cheminée.....	4
Ventilation de la pièce.....	5
Sols et murs.....	6
Description produit.....	6
Installation	6
Préparation générale.....	6
Fermeture de la porte.....	8
Préparation du raccordement au conduit de... cheminée.....	8
Préparation du raccordement d'air extérieur... Pose et raccordement.....	9 10
Utilisation	10
Première utilisation.....	10
Combustible.....	11
Allumage.....	11
La combustion au bois.....	12
Réglage de l'air de combustion.....	13
Extinction du foyer.....	13
Décendrage.....	13
Brouillard et brume.....	14
Résolution problèmes.....	14
Entretien	14
Conduit de cheminée.....	14
Nettoyage et autre entretien régulier.....	14
Annexe 1 : Spécifications techniques	19
Annexe 2 : Dimensions	20
Annexe 3 : Distance entre le poêle et les matériaux combustibles	23
Annexe 4 : Tableau de diagnostic	26
Index	27

Introduction

Chère utilisatrice, cher utilisateur,
En achetant ce poêle DOVRE, vous avez opté pour un produit de qualité. Ce produit fait partie d'une nouvelle génération d'appareils de chauffage écologiques et économiques en énergie. Ces appareils utilisent de manière optimale la chaleur convective, ainsi que la chaleur rayonnante.

- ▶ Votre poêle DOVRE est fabriqué avec les moyens de fabrication les plus modernes. Si vous rencontrez un défaut quelconque sur votre appareil, vous pouvez toujours faire appel au service DOVRE.
- ▶ L'appareil ne doit jamais être modifié ; veuillez toujours utiliser des pièces d'origine.
- ▶ L'appareil est prévu pour être placé dans une pièce d'habitation. Il doit être raccordé de façon hermétique à un conduit de cheminée fonctionnant correctement et conforme aux normes en vigueur.
- ▶ Nous vous recommandons de faire appel à un chauffagiste agréé professionnel pour installer votre appareil.
- ▶ DOVRE décline toute responsabilité pour des problèmes ou des dommages dus à une installation incorrecte.
- ▶ Lors de l'installation et de l'utilisation, les consignes de sécurité décrites ci-après doivent toujours être respectées.

Ce mode d'emploi contient des informations concernant l'installation, l'utilisation et l'entretien en toute sécurité de l'appareil de chauffage DOVRE. Si vous souhaitez recevoir des informations complémentaires ou des spécifications techniques ou si vous rencontrez un problème lors de l'installation, veuillez d'abord contacter votre distributeur.

© 2012 DOVRE NV

Déclaration de conformité



Organisme notifié : 1625

Par les présentes,

Dovre nv, Nijverheidsstraat -2381, B2381 Weelde, Belgique, déclare

que poêle à bois Vintage 50, Vintage 35 et Vintage 30 sont produits conformément à EN 13240.

Weelde 19-01-2011

T. Gehem

Les produits faisant l'objet d'une amélioration permanente, les spécifications de l'appareil livré pourront diverger de celles mentionnées dans cette brochure sans avis préalable.













DOVRE N.V.


Nijverheidsstraat 18 Tél : +32 (0) 14 65 91 91
2381 Weelde, Fax : +32 (0) 14 65 90 09
Belgique

E-mail : info@dovre.be



Sécurité

-  Attention ! Toutes les consignes de sécurité doivent être strictement respectées.
-  Avant d'utiliser votre poêle, lisez attentivement les instructions pour l'installation, l'utilisation et l'entretien.
-  L'appareil doit être installé conformément à la législation et aux prescriptions nationales.
-  Toutes les dispositions régionales et les dispositions concernant les normes européennes et nationales doivent être respectées lors de l'installation de l'appareil.
-  Lisez attentivement les instructions pour l'installation, l'utilisation et l'entretien fournies avec le poêle.
-  Nous vous recommandons de faire appel à un chauffagiste agréé pour installer votre appareil. Ce spécialiste connaît les dispositions et les réglementations en vigueur.
-  L'appareil est conçu pour le chauffage. Toutes les surfaces, y compris la vitre et le conduit de raccordement peuvent être brûlantes (plus de 100 °C) ! Pour manipuler l'appareil, portez toujours un gant résistant à la chaleur ou utilisez une poignée main froide.
-  Ne placez jamais de rideaux, vêtements, linges ou autres matières combustibles sur ou à proximité du poêle.
-  Lorsque votre poêle fonctionne, n'utilisez jamais de produits explosifs ou facilement inflammables à proximité du poêle.
-  Prévenez tout départ de feu dans le conduit de cheminée en faisant ramoner régulièrement le conduit concerné. Ne laissez jamais le feu brûler avec la porte du poêle ouverte.
-  En cas de départ de feu dans le conduit de cheminée : fermez les arrivées d'air du poêle et appelez les pompiers.
-  Si la vitre du poêle est brisée ou fendue, il faut la remplacer avant d'utiliser à nouveau l'appareil.

-  Veillez à avoir une aération suffisante de la pièce où se trouve le poêle. Une aération insuffisante peut engendrer une combustion incomplète et l'échappement de gaz toxiques dans la pièce. Voir le chapitre « Conditions d'installation » pour de plus amples informations concernant l'aération.


Conditions d'installation

Généralités


- ▶ L'appareil doit être raccordé à un conduit de cheminée fonctionnant correctement.
- ▶ Pour les dimensions de raccordement : voir l'annexe « Spécifications techniques ».
- ▶ Informez-vous auprès d'un professionnel des pompiers et/ou de votre compagnie d'assurances pour connaître les éventuelles exigences et dispositions spécifiques.

Cheminée

La cheminée est nécessaire pour :

- ▶ L'évacuation des gaz de combustion par tirage naturel.
 -  L'air chaud dans la cheminée est plus léger que l'air extérieur et s'élève donc dans le conduit de cheminée.
- ▶ L'aspiration de l'air est nécessaire pour la combustion du combustible dans le poêle.

Une cheminée fonctionnant mal peut engendrer un retour de fumée lors de l'ouverture de la porte. Les dommages dus à un retour de fumée sont exclus de la garantie.

-  Il est interdit de raccorder plusieurs appareils (la chaudière du chauffage central, par exemple) au même conduit de cheminée, sauf dans des cas précis prévus par la réglementation régionale ou nationale.

Demandez à votre chauffagiste des conseils concernant la cheminée. Consultez la norme européenne EN13384 pour calculer correctement la configuration de la cheminée.

La cheminée doit satisfaire aux **conditions** suivantes :

- ▶ La cheminée doit être fabriquée en matériaux réfractaires, de préférence en acier inoxydable ou en céramique.
- ▶ La cheminée doit être étanche, bien propre et garantir un tirage suffisant.

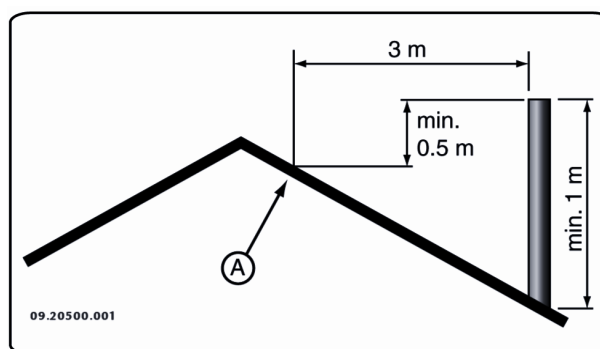
i Un tirage/dépression de 15 - 20 Pa à l'allure nominale est idéal.

- ▶ La cheminée doit être aussi verticale que possible en partant de la sortie de l'appareil. Les changements de direction et les sections horizontales perturbent l'évacuation des gaz de combustion et peuvent créer une accumulation de suie.
- ▶ La section intérieure du conduit ne doit pas être trop importante, afin d'éviter un refroidissement trop important des gaz de combustion risquant de réduire le tirage.
- ▶ La cheminée doit de préférence présenter le même diamètre que le diamètre de la buse de raccordement.

i Pour le diamètre nominal : voir l'annexe « Spécifications techniques ». Si le conduit de fumée est correctement isolé, le diamètre peut éventuellement être plus important (au maximum deux fois la section de la buse de raccordement).

- ▶ La section (surface) du conduit de fumée doit être constante. Les élargissements et (plus particulièrement) les rétrécissements perturbent l'évacuation des gaz de combustion.
- ▶ En cas de pose d'une mitre à la sortie de la cheminée : veillez à ce que la mitre ne réduise pas la sortie d'évacuation de la cheminée et qu'elle ne perturbe pas l'évacuation des gaz de combustion.
- ▶ La cheminée doit déboucher dans une zone non perturbée par des bâtiments, arbres ou autres obstacles avoisinants.
- ▶ La partie de la cheminée hors du toit doit toujours être isolée.
- ▶ La cheminée doit être d'au moins 4 mètres de haut.

- ▶ La règle de base est la suivante : 60 cm au-dessus du faîtage du toit.
- ▶ Si le faîtage du toit est éloigné de plus de 3 mètres de la cheminée : respectez les dimensions indiquées sur le croquis suivant. A = point le plus haut du toit à une distance de 3 mètres.



Ventilation de la pièce

L'appareil a besoin d'air (oxygène) pour garantir une bonne combustion. L'appareil est alimenté en air de la pièce où il se trouve, par le biais d'admissions d'air réglables.

- ⚠ Un manque d'aération peut engendrer une combustion incomplète et des gaz toxiques peuvent se répandre dans la pièce.

La règle de base est que l'alimentation en air doit être de $5,5 \text{ cm}^2/\text{kW}$. Une aération supplémentaire est nécessaire dans les cas suivants :

- ▶ L'appareil est placé dans une pièce correctement isolée.
- ▶ Il existe une aération mécanique (VMC), un système d'aspiration central ou une hotte de cuisine dans une cuisine américaine, par exemple.









Vous pouvez créer une aération supplémentaire en plaçant une grille d'aération dans un mur donnant sur l'extérieur.

Veillez à ce que les autres appareils utilisant l'air (sèche-linge, second appareil de chauffage ou aérateur de salle de bain) aient une propre arrivée d'air extérieur ou soient éteints lorsque le poêle est allumé.

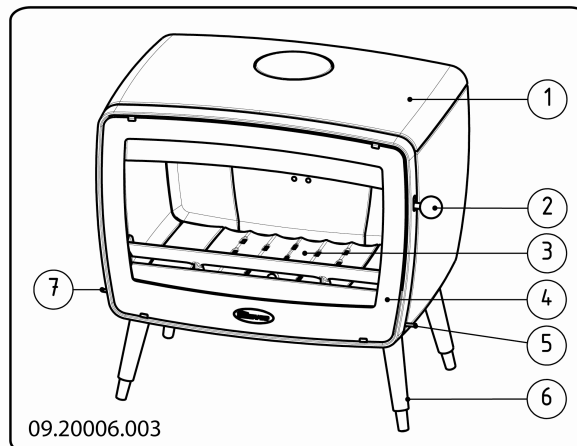
i Vous pouvez également raccorder l'appareil à une arrivée d'air extérieur. Un kit de raccordement est fourni à cet effet. Dans un tel cas, une aération supplémentaire n'est pas nécessaire.

Sols et murs

Le sol sur lequel l'appareil sera posé, doit présenter une capacité de charge suffisante. Pour connaître le poids de l'appareil : voir l'annexe « Spécifications techniques ».

-  En cas de sol inflammable, posez une plaque de sol ininflammable pour le protéger contre la chaleur rayonnante. Voir l'annexe « Distance d'éloignement avec des matériaux inflammables ».
-  Placez le matériel inflammable comme le linoléum, les tapis, etc, sous le hourdis ignifuge.
-  Veillez à ce qu'il y ait une distance suffisante entre l'appareil et les matériaux inflammables, tels que parois et mobilier en bois.
-  Le conduit de raccordement rayonne également de la chaleur. Assurez-vous qu'il y ait une distance ou une protection suffisante entre la conduite de raccordement et le matériel inflammable.
La règle empirique pour une conduite à simple paroi est une distance de trois fois le diamètre. Si la conduite est gainée, la distance à respecter est d'une fois le diamètre.
-  Les tapis doivent se trouver au moins à 80 cm du foyer.
-  Si le sol devant le poêle est inflammable, protégez-le avec un hourdis ignifuge, pour que les cendres éventuelles ne le brûlent pas. Le hourdis doit répondre aux normes nationales.
-  Pour les dimensions du hourdis ignifuge : voir l'annexe « Distance d'éloignement avec des matériaux inflammables ».
-  Pour toute autre exigence en matière sécurité contre l'incendie : voir l'annexe « Distance d'éloignement avec des matériaux inflammables ».


Description produit



1. Plaque supérieure
2. Levier de verrouillage
3. Fond du poêle
4. Porte
5. Tiroir à air secondaire
6. Pied
7. Tiroir à air principal

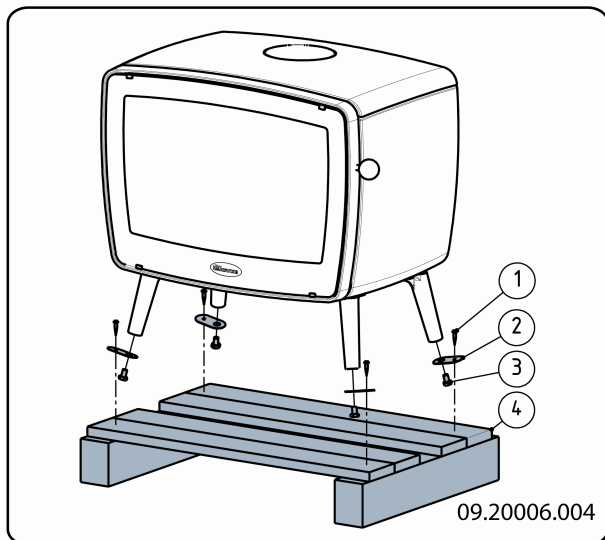
Installation

Préparation générale

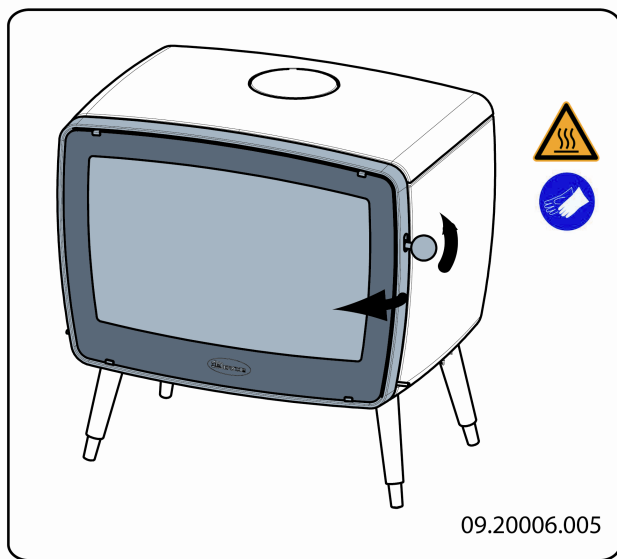
- ▶ Contrôler le poêle immédiatement à la réception en recherchant les dommages (de transport) et autres manquements éventuels. Le bas du poêle est fixé à la palette avec des vis.
-  En cas de manquements ou dommages (de transport) éventuellement constatés, n'utilisez pas le poêle et informez le fournisseur.
- ▶ Ôtez les pièces non fixées (plaques intérieures réfractaires, grille de combustion, plaque supérieure, bac à cendres) de l'appareil avant d'installer ce dernier.

i Afin de faciliter la manipulation de l'appareil et de prévenir des endommagements, vous pouvez retirer toutes les pièces non fixées de l'appareil.

- ⚠ Veillez bien à la position d'origine de ces pièces, afin de pouvoir les replacer correctement après l'installation.



1. Ouvrez la porte; voir illustration suivante.



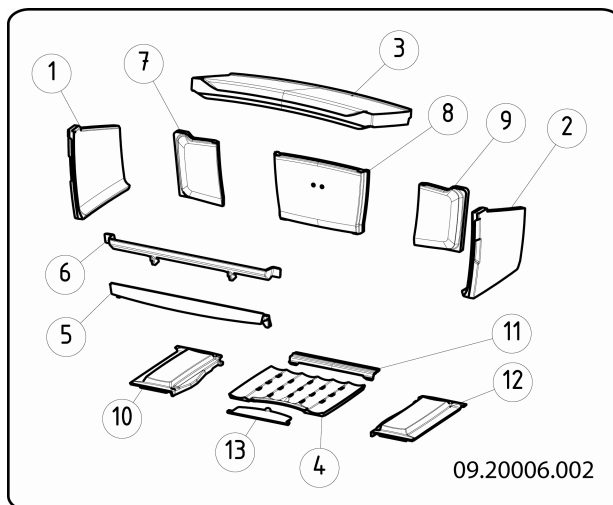
2. Déposez les plaques intérieures réfractaires ; voir illustration suivante.

Voici quelques conseils pour retirer les plaques intérieures :

- a. Soulevez le déflecteur 3 vers l'avant, et tirez-le de 2 cm vers l'avant.

- b. Maintenant, soulevez le déflecteur vers la gauche et retirez d'abord la plaque intérieure gauche 1.
- c. Retirez ensuite le déflecteur 3, puis les plaques intérieures 7, 8, 9, 2 etc.

i Les plaques intérieures en fonte protègent la chambre de combustion et transmettent la chaleur à l'environnement.

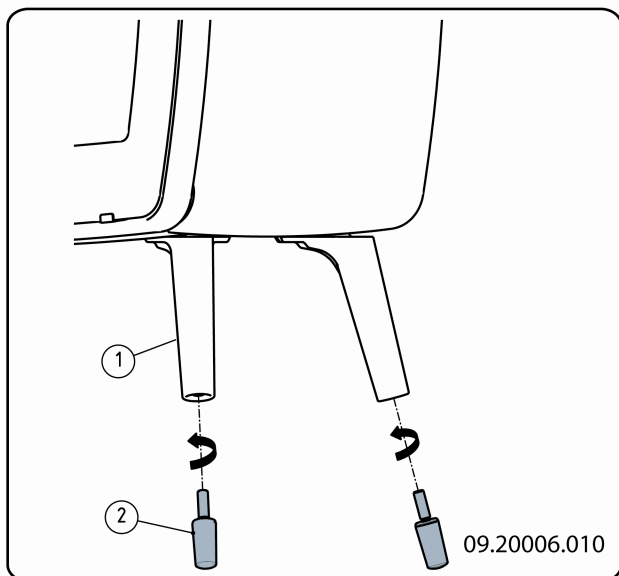


Pièces internes amovibles

- | | | |
|----|----------------------------------|---------------------|
| 1 | plaque intérieure côté gauche | |
| 2 | plaque intérieure côté droit | |
| 3 | défecteur | |
| 4 | fond du poêle milieu | |
| 5 | corbeille inférieure | pas pour Vintage 30 |
| 6 | corbeille supérieure | |
| 7 | plaque intérieure arrière gauche | pas pour Vintage 30 |
| 8 | plaque intérieure milieu arrière | pas pour Vintage 30 |
| 9 | plaque intérieure arrière droite | pas pour Vintage 30 |
| 10 | fond du poêle gauche | pas pour Vintage 30 |
| 11 | fond du poêle arrière | pas pour Vintage 30 |
| 12 | fond du poêle droite | pas pour Vintage 30 |
| 13 | volet décendrage | pas pour Vintage 30 |

3. Retirez le bac à cendres.
Remarque : le Vintage 30 n'a pas de bac à cendres.

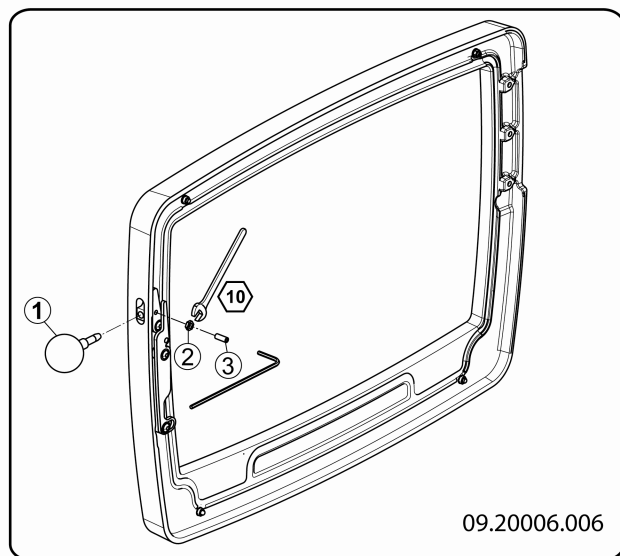
- Montez les pieds-supports sous les pieds, voir illustration. Si la surface du sol est lisse, il est conseillé de placer un dessous en caoutchouc sous les pieds du poêle.



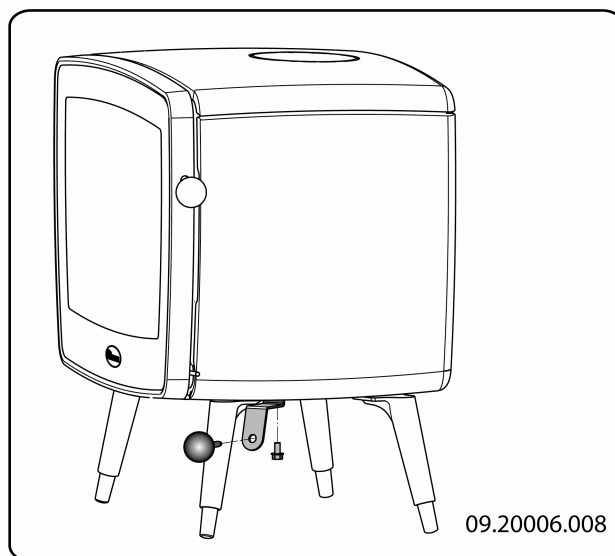
Fermeture de la porte

Le poêle est livré avec un levier de verrouillage intégré. Vous pouvez choisir d'utiliser le levier de verrouillage comme « poignée main froide ».

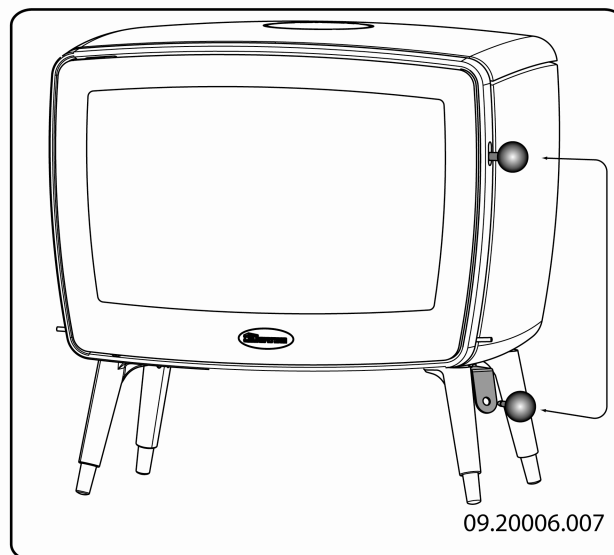
- Desserrez légèrement l'écrou (2), et dévissez totalement la vis de réglage (3) jusqu'à ce que le levier de verrouillage soit dégagé.



- Puis vissez de nouveau l'écrou (2).
- Montez la gâche de loquet sur le fond, voir illustration.



- Placez le levier de verrouillage dans la gâche de loquet, voir illustration.



Préparation du raccordement au conduit de cheminée

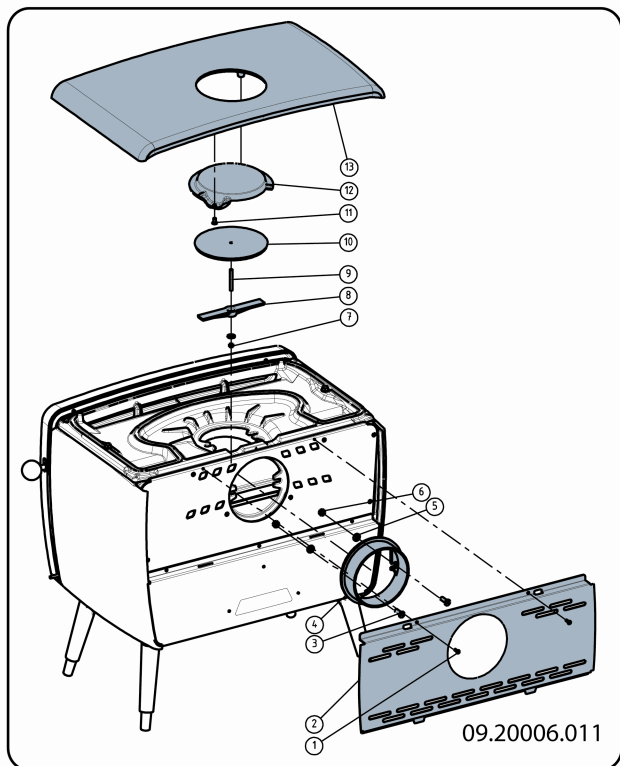
Lors du raccordement du poêle à un conduit de cheminée, vous avez le choix entre un raccordement sur le **dessus** ou à l'**arrière** du poêle.

⚠ A la livraison du poêle, le raccordement est laissé ouvert à l'arrière.

- ▶ Vous devez obturer la sortie que vous ne souhaitez pas utiliser avec le couvercle de fermeture fourni correspondant.
- ▶ Vous devez monter la buse de raccordement fournie correspondant sur la sortie que vous souhaitez utiliser.
- ▶ Le matériel d'étanchéisation et de fixation est fourni.

Raccordement à l'arrière

1. Appliquez le ruban d'isolation en fibre de verre de 10x3mm, fourni avec le poêle, sur la surface de contact du col de raccordement.
2. Montez le col de raccordement avec le matériel de fixation sur la paroi arrière.

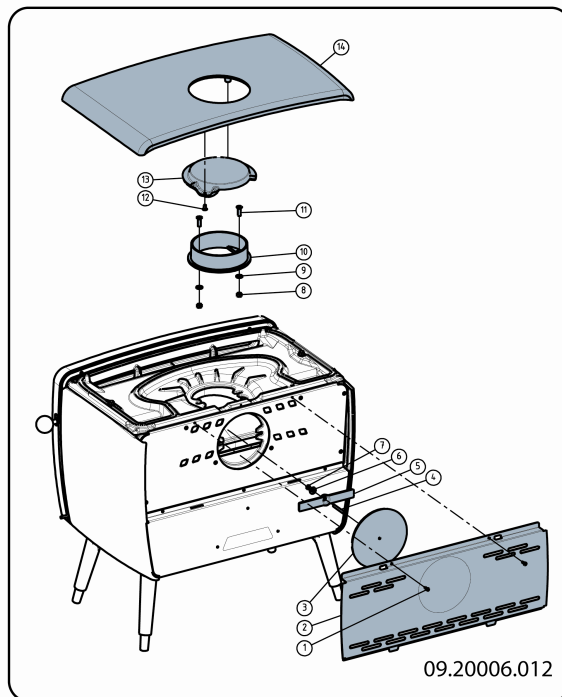


Raccordement sur le dessus

1. Déposez la plaque supérieure.

i La plaque supérieure peut être retirée simplement du poêle.

2. Retirez le couvercle de décoration (12) de la plaque supérieure.
3. Retirez le couvercle de décoration (10) de la plaque supérieure.
4. Appliquez le ruban d'isolation de 10 x 3 mm sur la surface de contact du col de raccordement.
5. Montez le col de raccordement avec le matériel de fixation sur la plaque intérieure supérieure.
6. Montez le couvercle de fermeture avec le matériel de fixation sur la paroi arrière.



Préparation du raccordement d'air extérieur

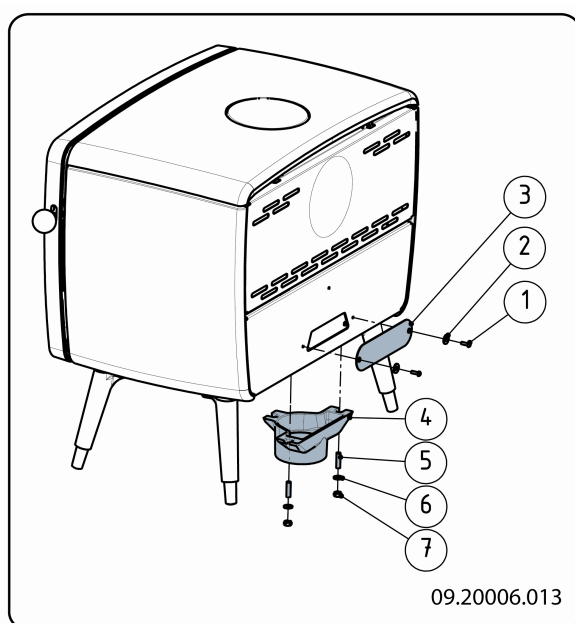
Si le poêle est placé dans une pièce insuffisamment aérée, vous pouvez monter sur le poêle le kit de raccordement fourni pour l'alimentation en air extérieur. Il vous faut alors obturer certaines arrivées d'air se trouvant sur l'appareil avec les matériels de recouvrement fournis.

Le tube d'arrivée d'air a un diamètre de 100 mm. Si vous utilisez un tube lisse, il doit avoir une longueur maximale de 12 mètres. Si vous utilisez des accessoires tels que des coudes, vous devez réduire d'un mètre la longueur maximale (12 mètres) pour chaque accessoire.

Raccordement en air extérieur par le sol

1. Percez un passage pour le raccordement dans le sol (consultez l'Annexe 2, Dimensions, pour le bon emplacement du passage pour le raccordement).
2. Raccordez hermétiquement le tube d'arrivée d'air au sol.
3. Fixez le col de raccordement à la plaque inférieure et fermez la paroi arrière avec la dalette de fermeture.

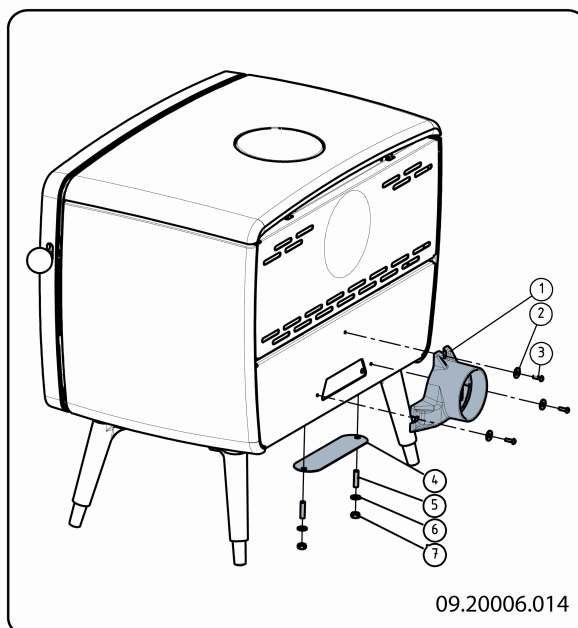
La dalette de fermeture est au n° 3 de l'illustration.



Raccordement en air extérieur


1. Percez un passage pour le raccordement dans la paroi (consultez l'Annexe 2, Dimensions, pour le bon emplacement du passage pour le raccordement).
2. Raccordez hermétiquement le tube d'évacuation d'air au mur.
3. Montez le col de raccordement sur la paroi arrière et refermez l'ouverture dans la plaque inférieure avec la dalette de fermeture.

La dalette de fermeture est au n° 4 de l'illustration.



Pose et raccordement

1. Placez l'appareil à l'endroit approprié, sur un sol plat et de niveau.
2. Raccordez hermétiquement l'appareil au conduit de cheminée.
3. En cas de raccordement à l'air extérieur : raccordez le conduit d'alimentation en air extérieur avec le kit de raccordement que vous avez monté sur le poêle.
4. Remontez toutes les pièces déposées à l'endroit correct sur l'appareil.

 Ne faites jamais fonctionner votre appareil si les plaques intérieures réfractaires ne sont pas montées.

L'appareil est à présent prêt pour l'emploi.

Utilisation

Première utilisation

Lorsque vous utilisez le poêle pour la première fois, faites un feu intensif pendant quelques heures. Ce feu durcira la laque résistante à la chaleur. Cela peut toutefois générer de la fumée et une odeur inconfortable. Ouvrez éventuellement quelques minutes les portes et les fenêtres de la pièce dans laquelle se trouve le poêle.

Combustible

Ce poêle est uniquement adapté pour brûler du bois naturel, scié et fendu et suffisamment sec.

N'utilisez jamais d'autres combustibles que celui prévu pour le poêle, car ils risquent d'endommager irrémédiablement le poêle.

Les combustibles suivants ne doivent jamais être utilisés car ils sont polluants, et peuvent encrasser intensivement l'appareil et le conduit de cheminée et engendrer un départ de feu dans le conduit de cheminée :

- ▶ Bois traités, tels que bois de démolition, bois peint, bois imprégné, bois conservé, contreplaqué et aggloméré.
- ▶ Plastique, vieux papier et déchets ménagers.

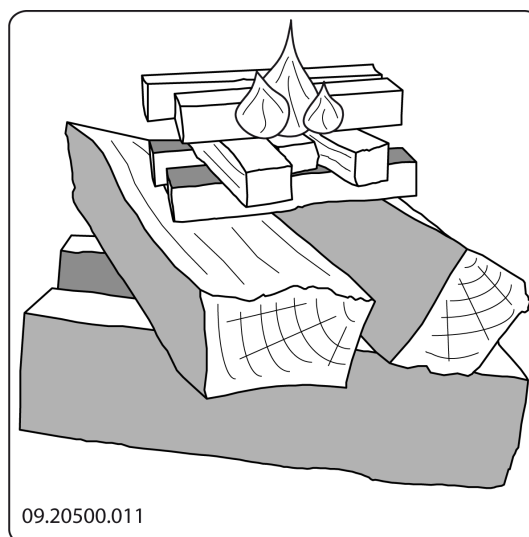
Bois

- ▶ Utilisez de préférence du bois dur provenant d'essences feuillues telles que le chêne, le hêtre, le bouleau et les arbres fruitiers. Ces bois brûlent lentement avec des flammes douces et régulières. Le bois de conifères contient plus de résine, brûle plus rapidement et produit plus d'étincelles.
- ▶ Utilisez du bois sec d'un pourcentage maximum d'humidité de 20 %. Pour cela le bois doit avoir séché pendant 2 ans au moins.
- ▶ Sciez le bois à la mesure et fendez-le lorsqu'il est encore vert. Le bois vert se fend plus facilement et le bois fendu sèche mieux. Stocker le bois sous un auvent où le vent peut circuler.
- ▶ N'utilisez pas de bois mouillé. Le bois mouillé donne moins de chaleur car toute l'énergie va être consacrée à l'évaporation de l'humidité. Cela produit également beaucoup de fumée et des dépôts de suie sur la porte du poêle et dans le conduit de cheminée. La vapeur d'eau se condense dans le poêle et peut provoquer des fuites le long des joints du poêle et des tâches noires sur le sol de la pièce. La vapeur d'eau peut aussi se condenser dans le conduit de cheminée et former de la créosote. La créosote est extrêmement inflammable et peut produire un départ de feu dans la cheminée.

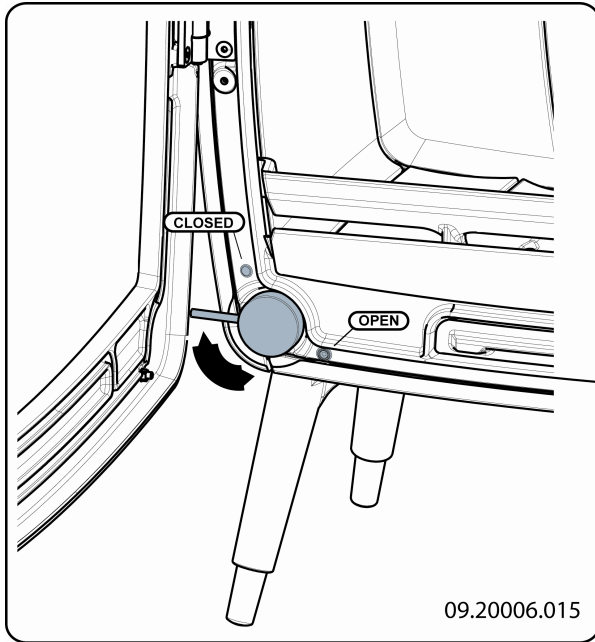
Allumage

Vous pouvez vérifier le tirage de la cheminée en allumant une boule de papier au-dessus du déflecteur du poêle. Si la cheminée est froide, le tirage dans le conduit de cheminée est souvent insuffisant et la fumée peut se répandre dans la pièce. Procédez comme suit pour allumer le poêle afin de prévenir le risque d'enfumage de la pièce.

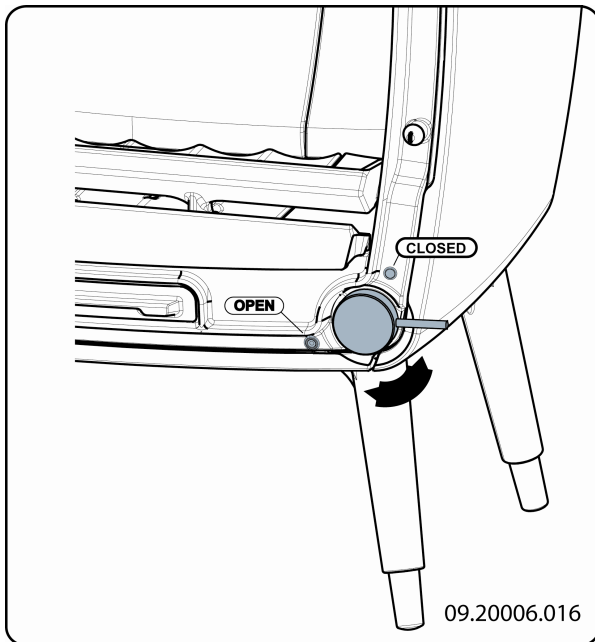
1. Empilez deux couches de bûches de taille moyenne l'une sur l'autre en les croisant.
2. Empilez sur les bûches deux couches de bois d'allumage l'une sur l'autre en les croisant.
3. Posez un allume-feu dans la couche inférieure de bois d'allumage et allumez-le en suivant les instructions sur son emballage.



4. Fermez la porte du poêle et ouvrez l'arrivée d'air primaire et l'arrivée d'air secondaire du poêle ; voir l'illustration suivante.
5. Laissez le feu d'allumage brûler bien fort jusqu'à ce que le bois fasse un lit de braises ardentes. Vous pouvez ensuite mettre un peu plus de bois et régler le poêle, voir le paragraphe "La combustion au bois".



Tiroir à air principal



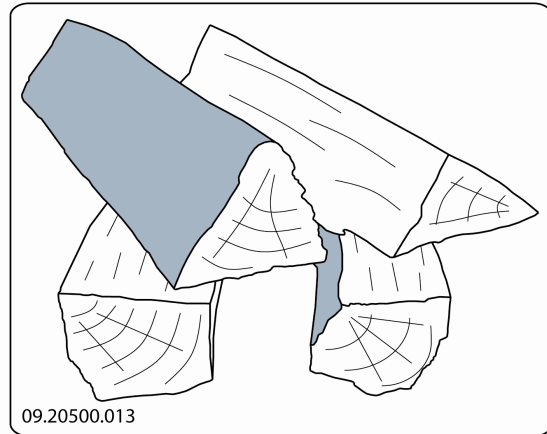
Tiroir à air secondaire

La combustion au bois

Après avoir suivi les instructions pour faire un feu d'allumage :

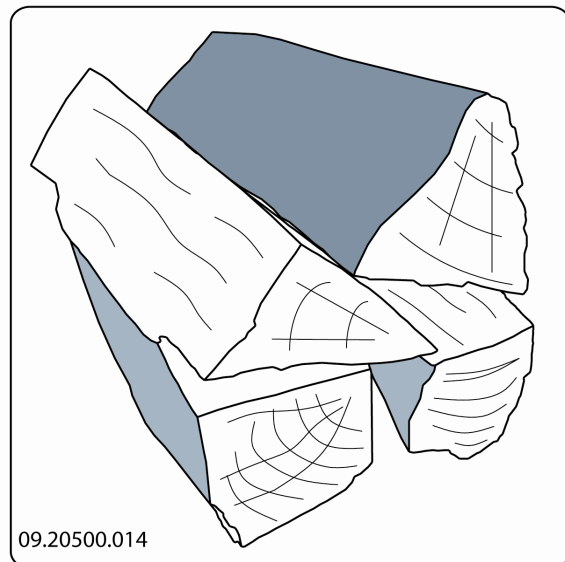
1. Ouvrez lentement la porte du poêle.
2. Étalez uniformément le lit de braises dans le fond du poêle.
3. Empilez quelques bûches sur le lit de charbon de bois.

Empilage non serré



Quand le bois est empilé non serré, il brûlera vite du fait que l'oxygène pourra atteindre facilement chaque bûche. Un empilage de cette façon est recommandé si vous souhaitez chauffer pendant une période courte.

Empilage serré



Quand le bois est empilé serré, il brûlera plus lentement du fait que l'oxygène ne pourra atteindre que quelques bûches. Un empilage serré est

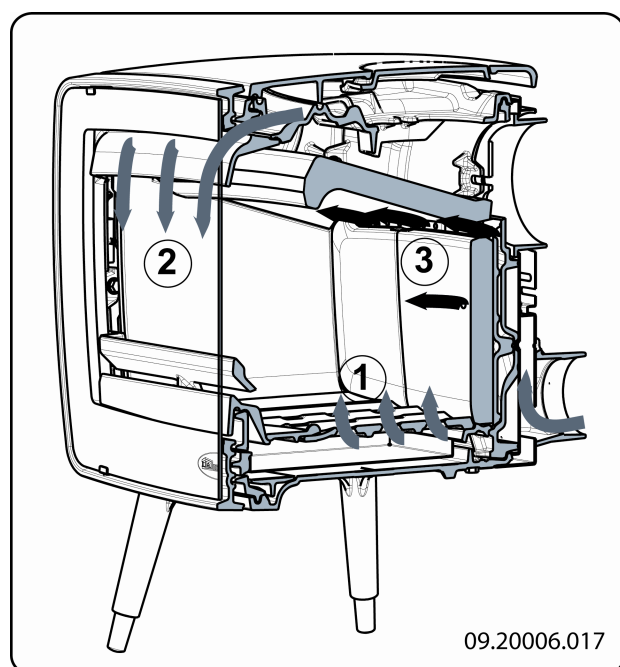
recommandé si vous souhaitez chauffer pendant une longue période.

4. Fermez la porte du poêle.
5. Fermez l'arrivée d'air primaire et laissez l'arrivée d'air secondaire ouverte.

⚠ Remplissez au maximum un tiers du volume total du corps de chauffe.

Réglage de l'air de combustion

Le poêle est doté de différents dispositifs pour régler l'air (voir illustration).



Le registre d'air primaire permet de régler l'air sous la grille (1).

Le registre d'air secondaire permet de régler l'air pour la vitre et les admissions d'air situées dans la paroi arrière (2).

Le déflecteur est doté d'admissions d'air permanentes (3) assurant une double combustion parfaite.

Conseils

⚠ Ne laissez jamais le feu brûler avec la porte du poêle ouverte.

⚠ Faites régulièrement un feu bien vif dans le poêle.

Lorsque l'on brûle du bois pendant une longue période à faible régime, il peut se former dans la cheminée des dépôts de goudron et de crésote. Le goudron et la crésote sont extrêmement inflammables. Quand ces dépôts deviennent trop importants, une augmentation subite de la température de la cheminée peut provoquer un feu dans le conduit de cheminée. C'est pourquoi il est recommandé de faire régulièrement un feu bien vif, afin de faire disparaître ces dépôts éventuels de goudron et crésote.

En outre, en cas de feu trop faible, du goudron peut se déposer sur la vitre et la porte du poêle. En cas de température extérieure douce, il est préférable de faire un bon feu vif pendant quelques heures, plutôt que de faire fonctionner le poêle avec un feu faible pendant une longue période.

- ▶ Réglez l'admission d'air avec l'arrivée d'air secondaire.

i L'arrivée d'air secondaire oxygène non seulement le feu, mais « balaye » aussi la vitre ce qui prévient son encrassement prématuré.

- ▶ Ouvrez temporairement l'arrivée d'air primaire si l'admission d'air par l'arrivée d'air secondaire est insuffisante ou si vous souhaitez raviver le feu.
- ▶ Remplir régulièrement avec une petite quantité de bûches de bois est mieux que de remplir avec une grosse quantité de bûches d'un coup.

Extinction du foyer

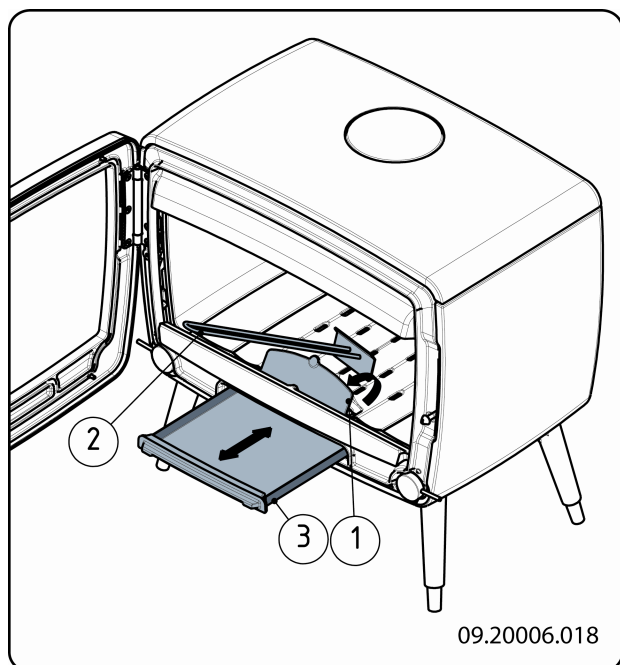
N'ajoutez plus de combustible et laissez le foyer s'éteindre de lui-même. Si la puissance du feu est diminuée en réduisant l'alimentation d'air, des gaz toxiques se dégagent. Pour cette raison, laissez toujours le foyer s'éteindre de lui-même. Surveillez le feu jusqu'à ce qu'il soit totalement éteint. Une fois le feu totalement éteint, vous pouvez fermer tous les registres d'air.

Décendrage

Après la combustion du bois, une quantité de cendres relativement réduite reste dans le poêle. Ce lit de

cendres est un excellent isolant pour le fond du poêle et garantit une meilleure combustion. De ce fait, il est recommandé de laisser une fine couche de cendre sur le fond du poêle.

L'alimentation en air par le fond du poêle ne doit toutefois pas être perturbée et il faut prévenir toute accumulation de cendres derrière la plaque intérieure en fonte. Il faut donc éliminer régulièrement les cendres excédentaires.



1. Ouvrez la porte du poêle.
2. Utilisez la pelle pour ouvrir le volet de décendrage dans le fond du poêle (1).
3. Avec la pelle (2), poussez la cendre excédentaire au travers du volet de décendrage dans le bac à cendres situé en-dessous.
4. Refermez le volet de décendrage.
5. Retirez le bac à cendres (3) en utilisant le gant fourni et videz le bac à cendres.
6. Remplacez le bac à cendres et fermez la porte du poêle.

Remarque : Le Vintage 30 n'a pas de tiroir à cendres. Enlevez les cendres à l'aide d'une pelle, ou utilisez un filtre à cendre dans votre aspirateur.

Brouillard et brume

Le brouillard et la brume perturbent l'évacuation des gaz de combustion au travers du conduit de cheminée. La fumée peut être rabattue dans la pièce et devenir très inconfortable. S'il n'est pas vraiment nécessaire de chauffer avec le poêle, il est recommandé de ne pas faire de feu en cas de brume ou brouillard.

Résolution problèmes

Consulter l'annexe « Tableau de diagnostic » pour résoudre des problèmes éventuels pendant l'usage du poêle.

Entretien

Pour conserver votre appareil en bon état, suivez les instructions d'entretien présentées dans ce chapitre.

Conduit de cheminée

Dans de nombreux pays, la loi impose le contrôle et l'entretien par un professionnel des conduits de cheminée.

- ▶ Au début de la saison de chauffe : faites ramoner votre conduit de cheminée par un spécialiste agréé.
- ▶ Pendant la saison de chauffe et après une longue période d'inutilisation de la cheminée : faites contrôler les dépôts éventuels de suie dans le conduit de cheminée.
- ▶ À la fin de la saison de chauffe : bouchez le conduit de cheminée avec du papier journal.

Nettoyage et autre entretien régulier

- ⚠ Ne nettoyez pas votre poêle si celui-ci est encore chaud.
- ▶ Nettoyez l'extérieur du poêle avec un chiffon sec et non pelucheux.

À la fin de la saison de chauffe, vous pouvez nettoyer l'intérieur de l'appareil comme suit :

- ▶ Déposez éventuellement tout d'abord les plaques intérieures réfractaires. Voir le chapitre « Installation » pour consulter les instructions concernant la dépose et le remontage des plaques intérieures.
- ▶ Nettoyez éventuellement les conduits d'alimentation en air. Déposez pour cela la plaque supérieure. La plaque supérieure n'est pas fixée à l'appareil.
- ▶ Déposez le déflecteur qui se trouve éventuellement sur le dessus de l'appareil et nettoyez-le.

Contrôle des plaques intérieures réfractaires

Les plaques intérieures réfractaires sont des pièces sujettes à l'usure. Contrôlez régulièrement les plaques intérieures et remplacez-les si nécessaire.

- ▶ Voir le chapitre « Installation » pour consulter les instructions concernant la dépose et le remontage des plaques intérieures.

i Les plaques intérieures en vermiculite isolantes peuvent présenter des craquelures. Ces dernières ne nuisent cependant pas à la bonne fonction des plaques.

i Les plaques intérieures en fonte ont une durée de vie plus longue si vous retirez régulièrement la cendre qui s'accumule éventuellement derrière. Si la cendre accumulée derrière une plaque en fonte n'est pas retirée, la plaque ne peut pas rayonner la chaleur dans l'environnement et risque de se déformer ou se fendre.

! Ne faites jamais fonctionner votre appareil si les plaques intérieures réfractaires ne sont pas montées.

Nettoyage du verre

Une surface en verre propre retient moins facilement la poussière. Procédez comme suit :

1. Éliminez la poussière et la suie avec un chiffon sec.
2. Nettoyez le verre avec un nettoyant pour vitres de poêle :

a. Appliquez du nettoyant pour vitres de poêle sur une éponge, répartissez-le sur toute la surface en verre et laissez agir.

b. Éliminez ensuite la poussière avec un chiffon humide ou de l'essuie-tout.

3. Nettoyez une nouvelle fois la surface en verre avec un produit ordinaire de nettoyage du verre.
4. Nettoyez la surface en verre en la frottant avec un chiffon sec ou de l'essuie-tout.

- ▶ N'utilisez jamais de produits abrasifs ou mordants pour nettoyer la surface en verre.

- ▶ Portez des gants de nettoyage pour protéger vos mains.

! Si la vitre du poêle est brisée ou fendue, il faut la remplacer avant d'utiliser à nouveau l'appareil.

! Veillez à ce que le nettoyant pour vitres de poêle ne s'infilte pas entre le verre et la porte en fonte.

Entretien poêle émaillé

Ne nettoyez jamais le poêle lorsqu'il est encore chaud. Il est préférable de nettoyer la surface émaillée du poêle avec du savon vert non agressif et de l'eau tiède. Utilisez le moins d'eau possible, séchez bien la surface et prévenez toute formation de rouille. N'utilisez jamais de paille de fer ou un autre abrasif. Ne placez jamais directement une bouilloire sur un poêle émaillé ; utilisez un dessous afin d'éviter d'endommager le poêle.

Graissage

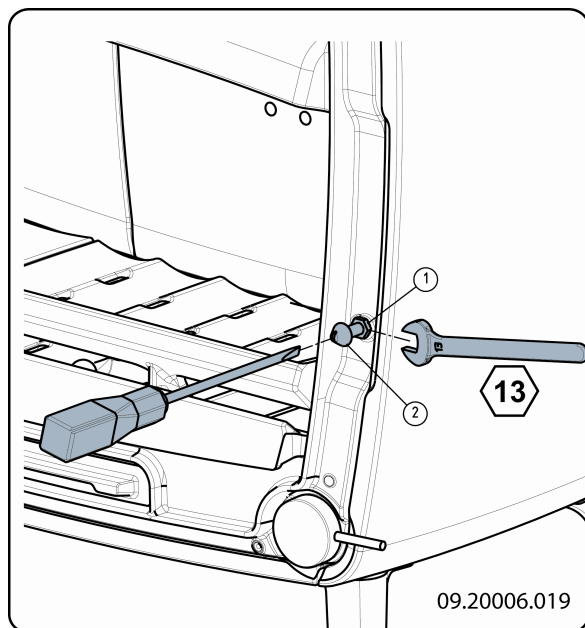
Bien que la fonte soit un métal autolubrifiant, vous devez régulièrement graisser les pièces mobiles.

- ▶ Graissez les pièces mobiles (telles que systèmes de guidage, charnières, verrous et réglettes d'air), avec de la graisse ininflammable disponible dans le commerce spécialisé.

Réglage de la fermeture de la porte

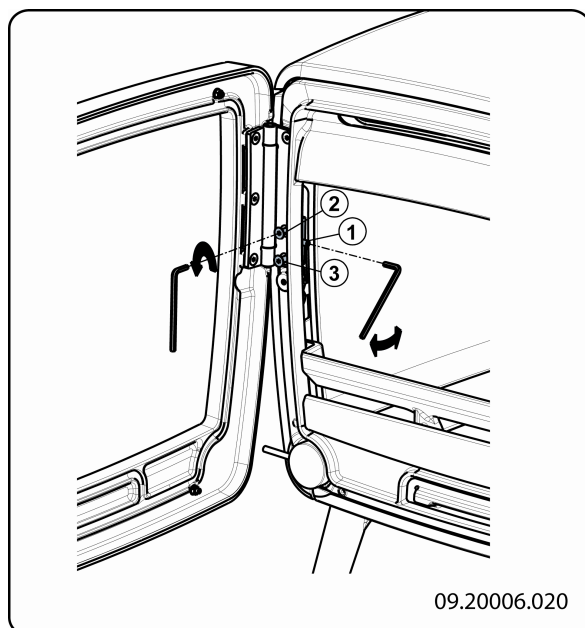
1. Desserrez légèrement l'écrou à six pans (1).

2. A l'aide d'un tournevis, vissez ou dévissez le tenon de fermeture (2).
3. Vissez de nouveau l'écrou de verrouillage.



Réglage de la charnière

1. Desserrez légèrement les vis (2) et (3).
2. Serrez la vis de réglage (1) si vous souhaitez relever la porte et desserrez la vis si vous souhaitez rabaisser la porte.
3. Serrez de nouveau les vis (2) et (3).

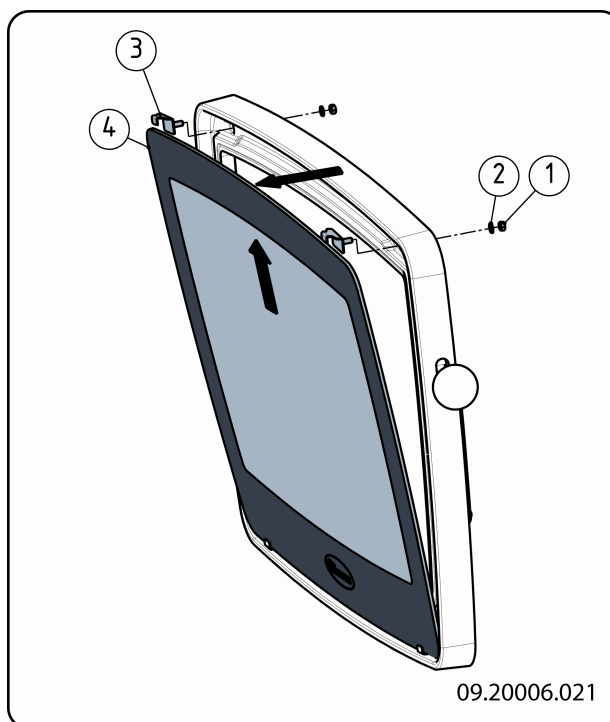


Démonter la vitre

1. Ne desserrez que les écrous 2xM5 sur la partie supérieure.
2. Faites basculer la vitre vers l'avant et retirez-la des glissières de fixation.

Replacer la vitre :

1. Placez la vitre avec les deux attaches pour verre.
2. Serrez les écrous 2xM5.



Réparation de la couche de finition

Les petits dommages de la laque peuvent être réparés avec un aérosol de laque spéciale résistant à la chaleur et disponible auprès de votre fournisseur.

Les petites détériorations de l'émail peuvent être réparées avec une laque spéciale résistant à la chaleur et disponible auprès de votre fournisseur.

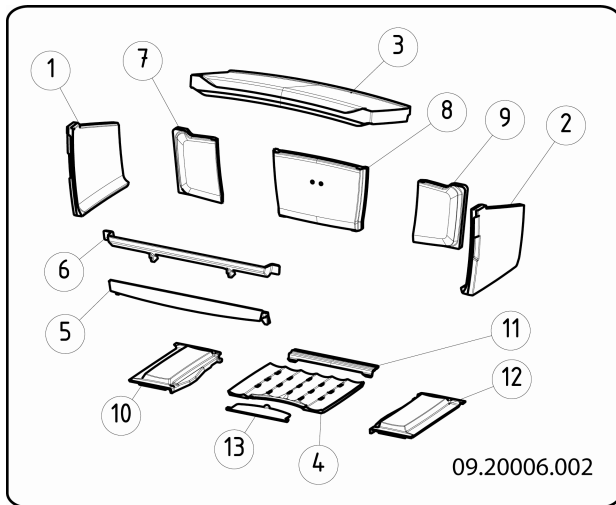
Contrôle de l'étanchéité

- Vérifiez que le cordon d'étanchéité de la porte isole bien hermétiquement. Le cordon d'étanchéité s'use et doit être remplacé à temps.

- Recherchez les fuites d'air éventuelles de l'appareil. Mastiquez les interstices éventuels avec du kit pour poêle.

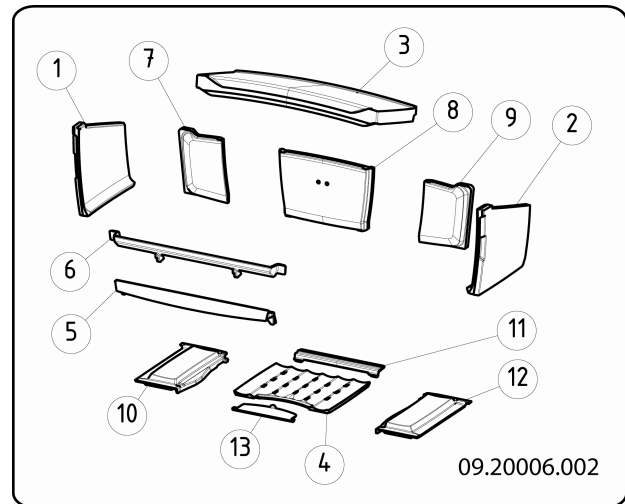
⚠ Avant d'allumer le poêle, laissez bien sécher le kit qui autrement gonflera à cause de l'humidité qu'il contient, provoquant une nouvelle fuite d'air.

Pièces permutables Vintage 50



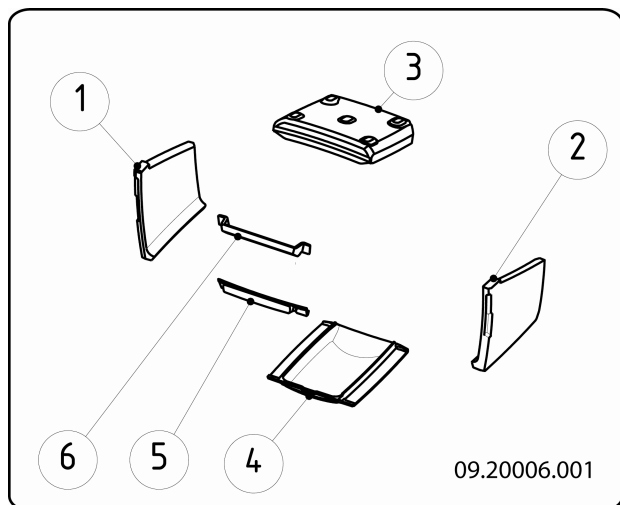
Pos.	Description	Description	Quantité
1	03.77393.000	plaque intérieure côté gauche	1
2	03.77394.000	plaque intérieure côté droit	1
3	03.77395.000	défecteur	1
4	03.66534.000	fond du poêle milieu	1
5	03.77405.000	corbeille inférieure	1
6	03.77406.000	corbeille supérieure	1
7	03.77396.000	plaque intérieure arrière gauche	1
8	03.77392.000	plaque intérieure milieu arrière	1
9	03.77397.000	plaque intérieure arrière droite	1
10	03.56328.000	fond du poêle gauche	1
11	03.56329.000	fond du poêle arrière	1
12	03.56327.000	fond du poêle droite	1
13	03.05407.000	volet décendrage	1

Pièces permutables Vintage 35



Pos.	Description	Description	Quantité
1	03.77393.000	plaque intérieure côté gauche	1
2	03.77394.000	plaque intérieure côté droit	1
3	03.77500.000	défecteur	1
4	03.66534.000	fond du poêle milieu	1
5	03.77410.000	corbeille inférieure	1
6	03.77408.000	corbeille supérieure	1
7	03.77501.000	plaque intérieure arrière gauche	1
8	03.77399.000	plaque intérieure milieu arrière	1
9	03.77502.000	plaque intérieure arrière droite	1
10	03.56330.000	fond du poêle gauche	1
11	03.56329.000	fond du poêle arrière	1
12	03.56331.000	fond du poêle droite	1
13	03.05407.000	volet décendrage	1

Pièces permutables Vintage 30



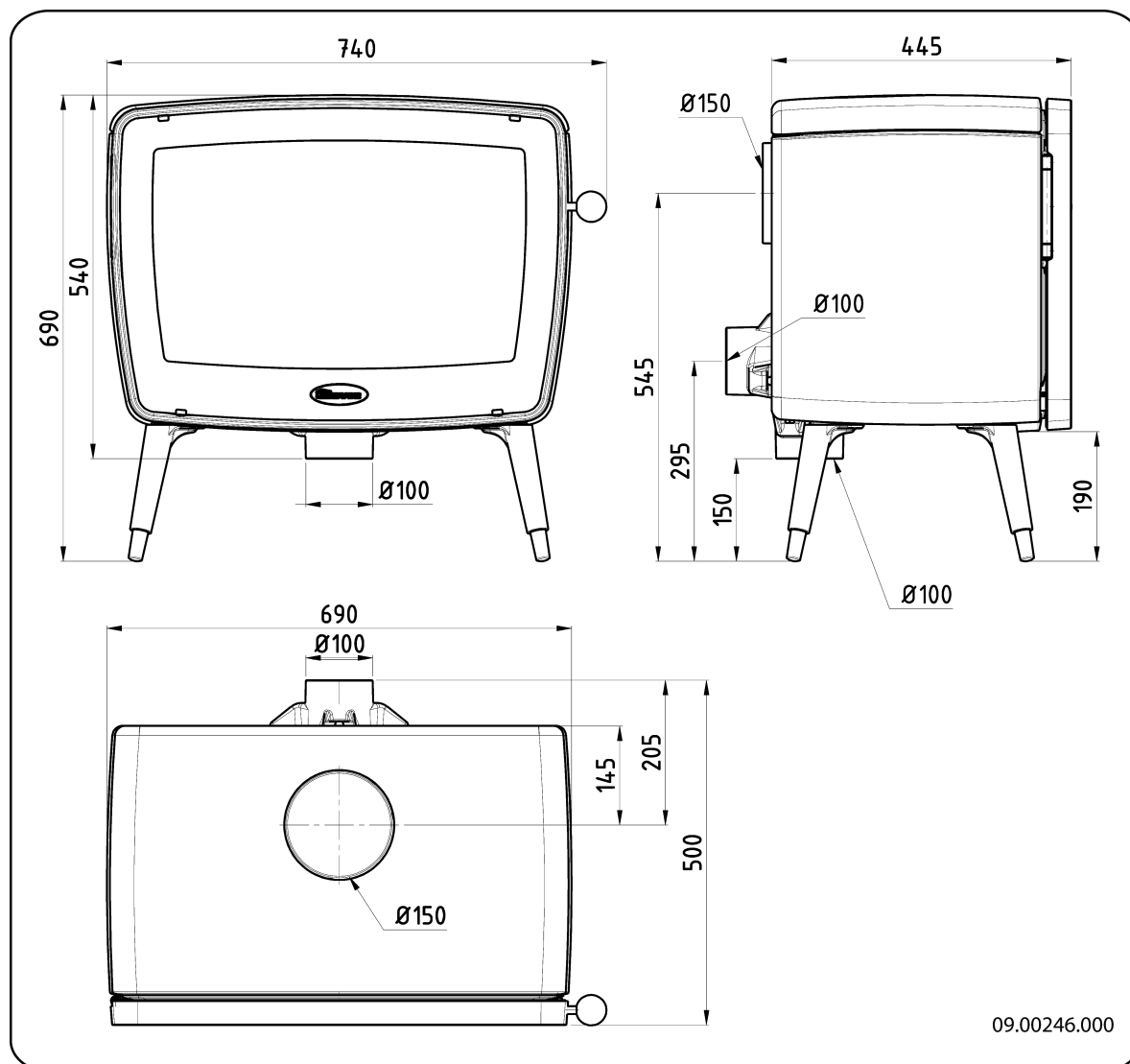
Pos.	Description	Description	Quantité
1	03.77393.000	plaque intérieure côté gauche	1
2	03.77394.000	plaque intérieure côté droit	1
3	03.77398.000	défecteur	1
4	03.66535.000	fond du poêle	1
5	03.77409.000	corbeille inférieure	1
6	03.77407.000	corbeille supérieure	1

Annexe 1 : Spécifications techniques

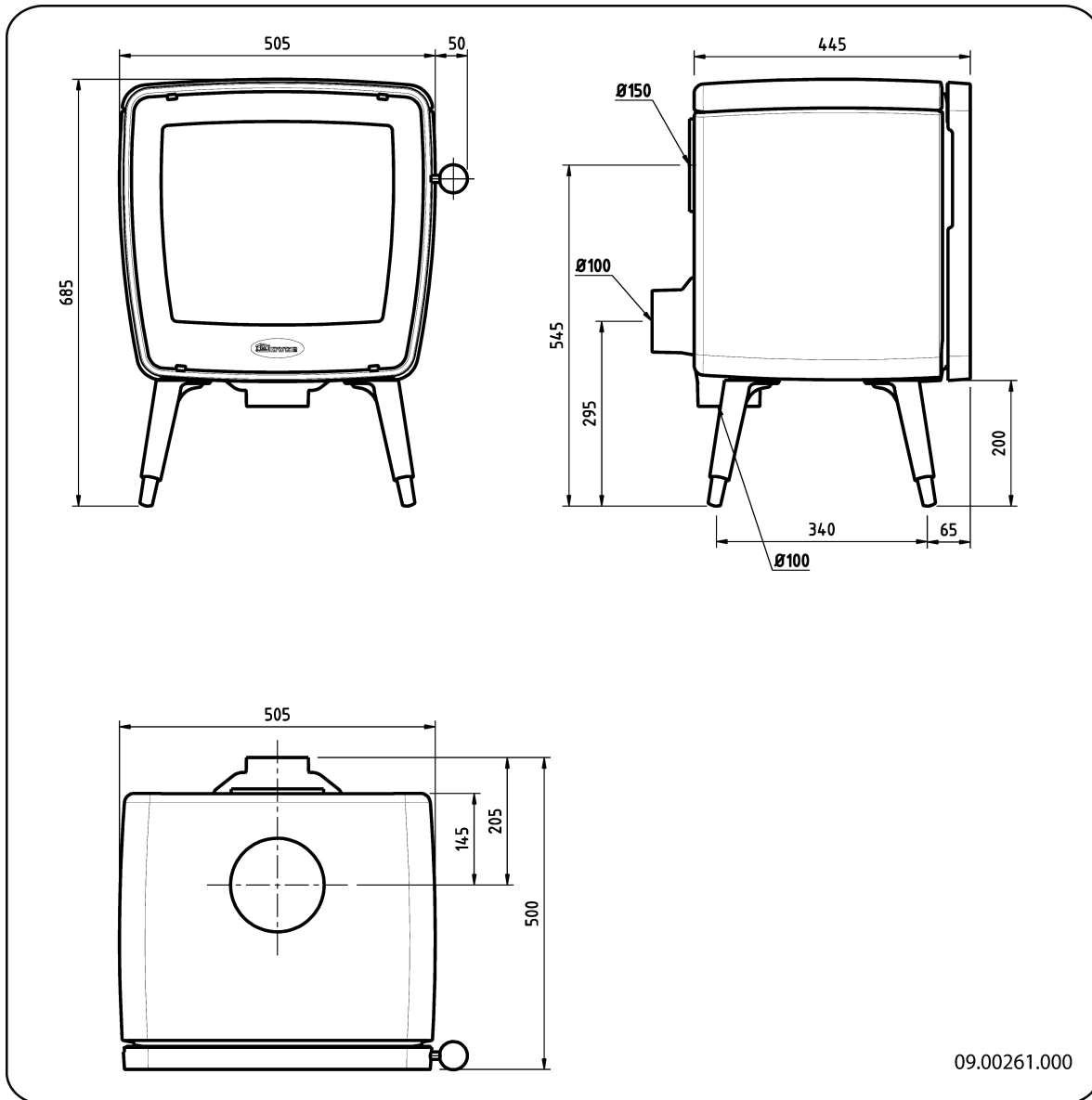
Modèle	Vintage 50	Vintage 35	Vintage 30
Puissance nominale	9 kW	7 kW	5 kW
Raccordement conduit de cheminée (diamètre)	150 mm	150 mm	150 mm
Poids	+/- 155 kg	+/- 125 kg	+/- 95 kg
Combustible recommandé	Bois	Bois	Bois
Caractéristique combustible, longueur max.	50 cm	35 cm	30 cm
Débit-masse de gaz fumigènes	6,4 g/s	4,9 g/s	4,2 g/s
Température gaz fumigène mesurée dans la section mesures	232	251	244
Température mesurée à la bouche d'évacuation du poêle	328	298	305
Tirage minimum	12 Pa	12 Pa	12 Pa
Emission CO (13 % O ₂)	0,10 %	0,05 %	0,05 %
Emission NO _x (13 % O ₂)	112 mg/Nm ³	84 mg/Nm ³	127 mg/Nm ³
Emission CnHm (13 % O ₂)	96 mg/Nm ³	82 mg/Nm ³	48 mg/Nm ³
Emission de poussières	27,1 mg/Nm ³	16,4 mg/Nm ³	6,0 mg/Nm ³
Emission de poussières selon NS3058-NS3059	4,94 gr/kg	4,99 gr/kg	1,38 gr/kg
Rendement	84,2 %	83 %	80,4 %

Annexe 2 : Dimensions

Vintage 50

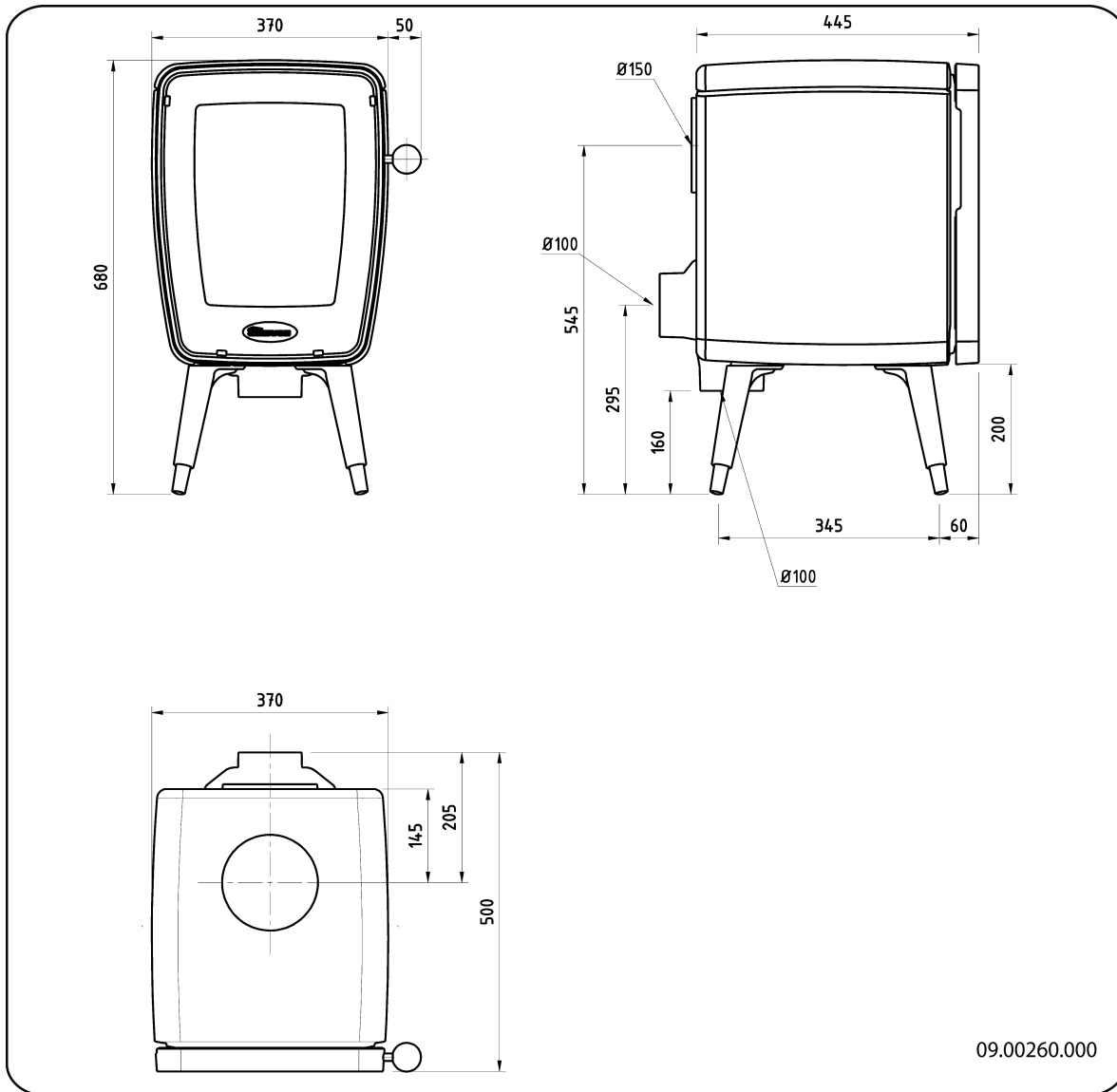


Vintage 35



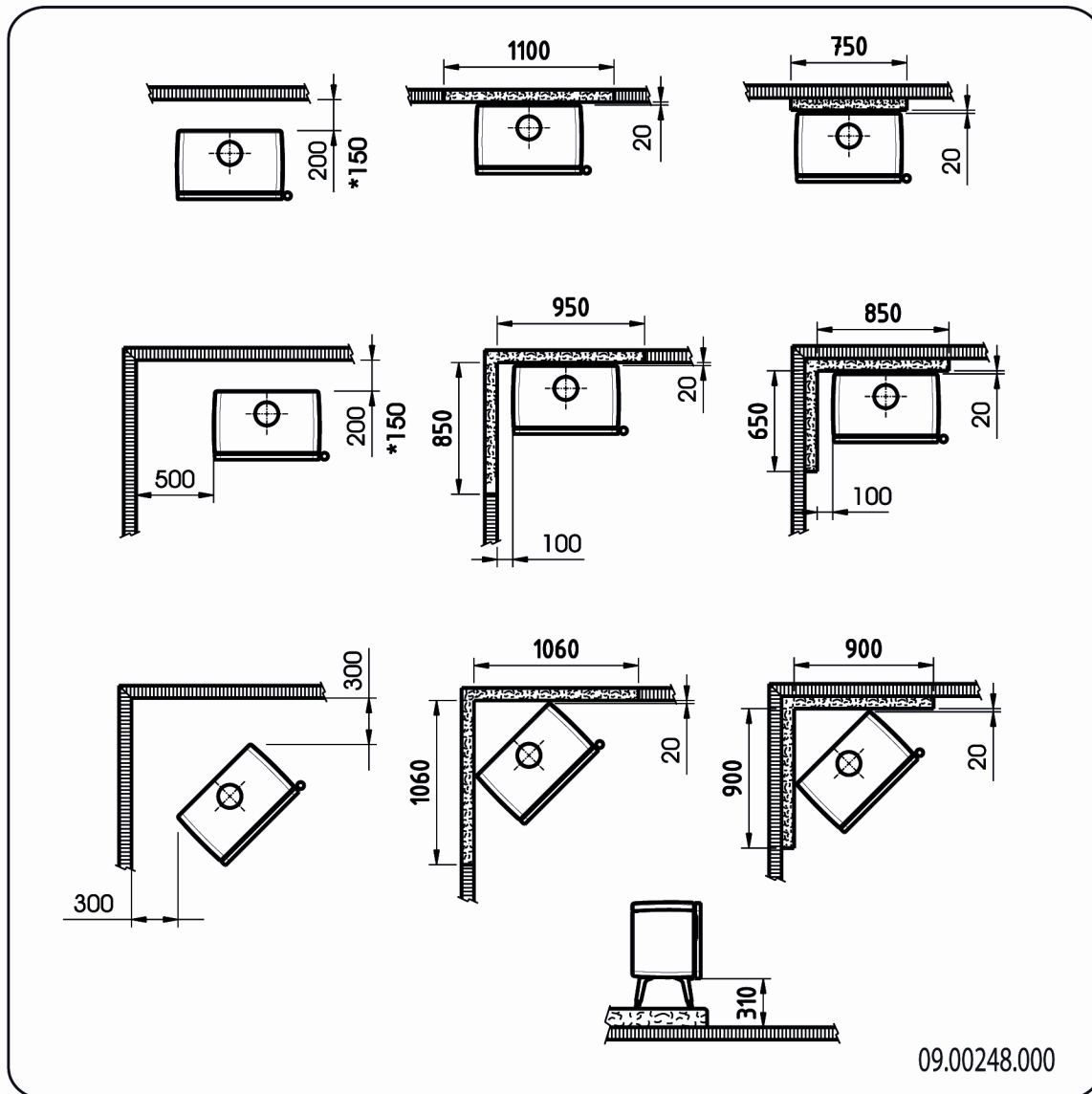
Français

Vintage 30



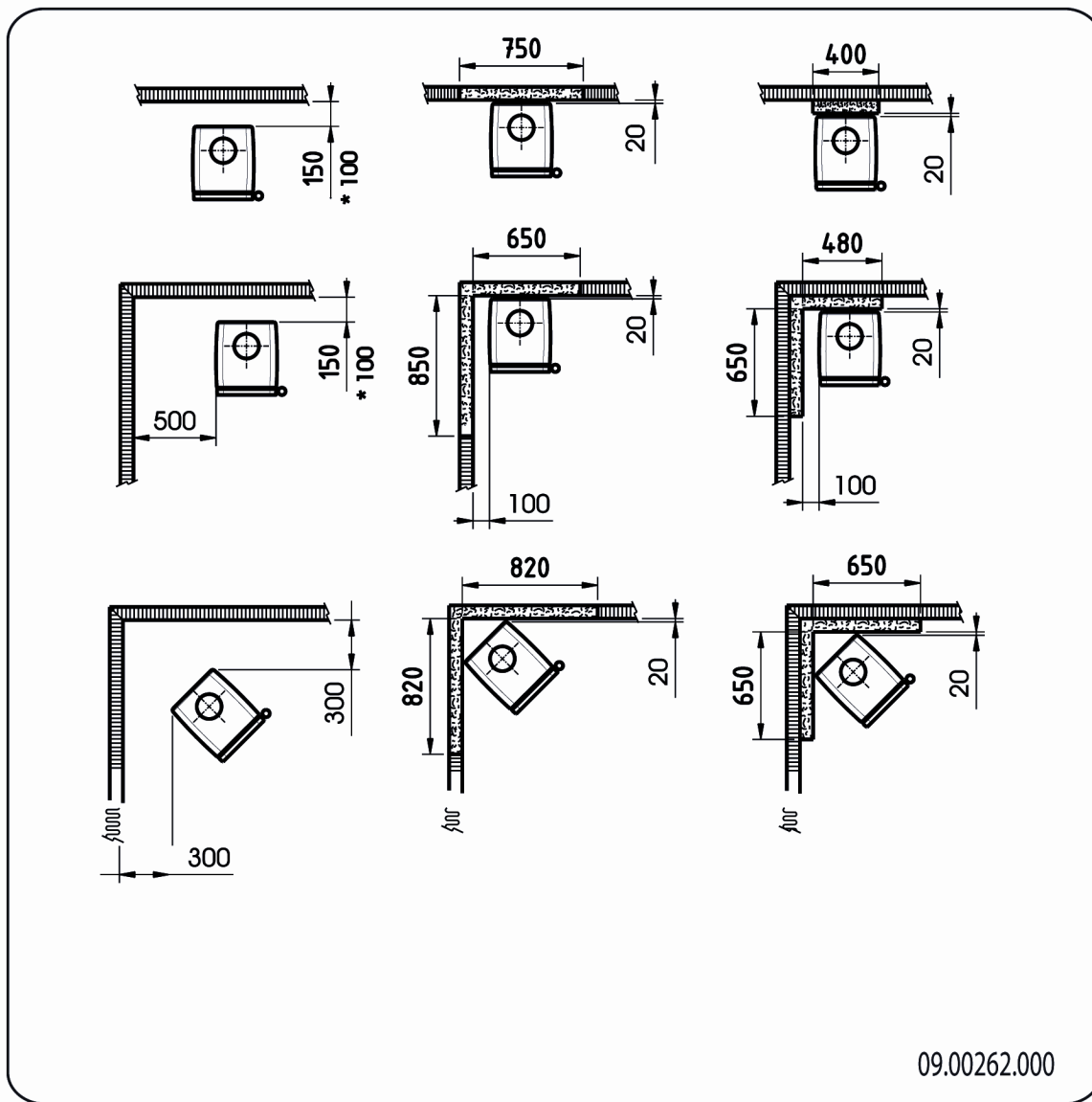
Annexe 3 : Distance entre le poêle et les matériaux combustibles

Vintage 50 - Distances minimales



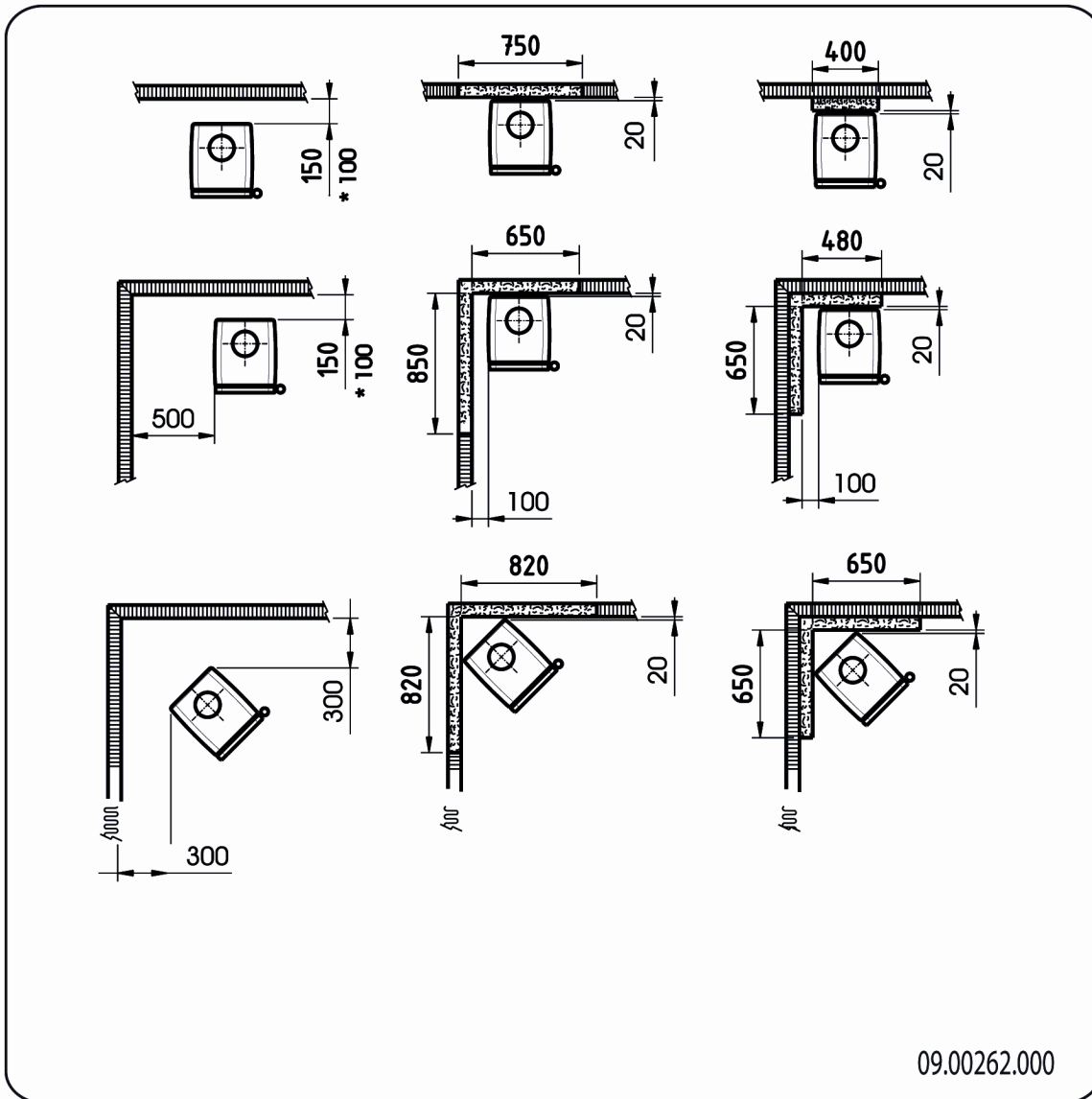
*	bouclier thermique
	Matériau combustible
	Matériau incombustible, épaisseur 100 mm

Vintage 35 - Distances minimales



*	bouclier thermique
	Matériau combustible
	Matériau incombustible, épaisseur 100 mm

Vintage 30 - Distances minimales



*	bouclier thermique
	Matériau combustible
	Matériau incombustible, épaisseur 100 mm

Annexe 4 : Tableau de diagnostic

					Problème	
●					Le bois ne continue pas à brûler	
	●				Dégage une chaleur insuffisante	
		●			Retour de fumée lors du remplissage du poêle	
			●		Le feu est trop vif, impossible de bien régler le poêle	
				●	Dépôt sur la vitre	
					cause possible	solution éventuelle
●	●	●		●	Tirage insuffisant	Une cheminée froide présente souvent un mauvais tirage. Suivez les instructions concernant l'allumage dans le chapitre « Utilisation » ; ouvrez une fenêtre.
●	●	●		●	Le bois est trop humide	Utilisez du bois à 20 % d'humidité maximum.
●	●	●		●	Dimensions du bois trop importantes	Utilisez des petits morceaux de bois d'allumage. Utilisez des bûches fendues de 30 cm de circonférence maximale.
●	●	●	●	●	Le bois est mal empilé	Posez le bois en veillant à ce que suffisamment d'air puisse passer entre les bûches (empilage non serré, voir « La combustion au bois »).
●	●	●		●	Mauvais fonctionnement de la cheminée	Vérifiez que la cheminée satisfait aux conditions suivantes : 4 mètres de haut minimum, diamètre approprié, isolation correcte, intérieur du conduit lisse, sans trop de coudes, aucune obstruction (nid d'oiseaux, dépôt de suie important), hermétique (sans interstices).
●	●	●		●	Sortie de la cheminée inadéquate	Doit être suffisamment haute au-dessus du toit, dans une zone dégagée.
●	●	●	●	●	Réglage inadéquat des registres d'air	Ouvrez entièrement les registres d'air.
●	●	●		●	Raccordement inadéquat du poêle au conduit de cheminée	Le raccordement doit être hermétique.
●	●	●		●	Dépression dans la pièce où le poêle est installé	Désactivez les systèmes d'aspiration.
●	●	●		●	Alimentation insuffisante en air frais	Prévoyez une alimentation en air frais suffisante, utilisez si nécessaire un raccordement d'air extérieur.
●	●	●		●	Conditions météorologiques défavorables ? Inversion (flux d'air inversé dans la cheminée du fait d'une température extérieure élevée), fortes rafales de vent	En cas d'inversion du flux d'air, l'usage du poêle est déconseillé. Posez si nécessaire une hotte aspirante sur la cheminée.
		●			Courant d'air dans la pièce	Évitez les courants d'air dans la pièce, évitez de poser le poêle à proximité d'une porte ou de gaines d'air de chauffage.
				●	Les flammes touchent la vitre	Veiller à ce que le bois ne se trouve pas trop près de la vitre. Fermez un peu plus l'arrivée d'air primaire.
			●		De l'air s'échappe du poêle	Vérifiez les fermetures de la porte et les joints de l'appareil.

Index

A	
Aération	
raccordement alimentation en air extérieur.....	9
Aération du feu.....	13
Alimentation en air extérieur.....	9
raccordement à.....	10
Allumage.....	11
Arrivée d'air extérieur.....	5
Arrivée d'air primaire.....	11
Arrivée d'air secondaire.....	11
Arrivées d'air.....	11
Avertissement	
aération.....	4
conditions d'assurances.....	4
consignes.....	4
départ de feu dans le conduit de cheminée..	4, 13
feu dans le conduit de fumée.....	11
matériaux combustibles.....	4
nettoyant pour vitres de poêle.....	15
plaques intérieures réfractaires.....	10
surface brûlante.....	4
ventilation.....	5
vitre brisée ou fendue.....	4, 15
B	
Bac à cendres.....	14
Bois.....	11
conservation.....	11
essence adaptée.....	11
mouillé.....	11
ne brûle pas.....	26
séchage.....	11
Bois d'allumage.....	26
Bois de conifères.....	11
Bois mouillé.....	11
Brouillard, ne pas faire de feu.....	14
Brume, ne pas faire de feu.....	14
C	
Capacité de charge du sol.....	6
Chaleur, insuffisante.....	14, 26
Cheminée	
conditions.....	5
hauteur.....	5

raccordement à.....	10
Collier de raccordement raccordement.....	9
Combustible	
adapté.....	11
inadapté.....	11
quantité nécessaire.....	14
remplissage.....	13
Combustible adapté.....	11
Combustible inadapté.....	11
Combustion.....	12
chaleur insuffisante.....	14, 26
feu trop vif.....	26
impossible de bien régler le poêle.....	26
remplissage du combustible.....	12
remplissage en combustible.....	13
Conditions météorologiques, ne pas faire de feu.....	14
Conduit de cheminée	
diamètre de raccordement.....	19
entretien.....	14
préparation du raccordement.....	8
Cordon d'étanchéité de la porte.....	16
Créosote.....	13
D	
Décendrage.....	13
Dépose	
plaques intérieures réfractaires.....	7
Dimensions.....	20
Domage.....	6
É	
Élimination	
cendre.....	13
Élimination des cendres.....	13
E	
Emission de poussières.....	19
Empilage des bûches.....	12
Entretien	
conduit de cheminée.....	14
étanchéité.....	16
graissage.....	15
nettoyage du poêle.....	14
nettoyage du verre.....	15
plaques intérieures réfractaires.....	15
Éteindre le foyer.....	13

F	
Feu	
allumage	11
Feu d'allumage.....	11
Foyer	
extinction.....	13
Fuite d'air.....	16
Fumée	
lors de la première utilisation.....	10
G	
Gaz fumigène.....	19
température.....	19
Goudron.....	13
Graissage.....	15
Graisse pour graissage.....	15
Grille de ventilation.....	5
H	
Hauteur de remplissage du poêle.....	13
I	
Interstices dans l'appareil.....	16
L	
Laque.....	10
M	
Matériau combustible	
remplissage.....	13
matériaux combustibles	
distance entre.....	23
Mitre de cheminée.....	5
Mitre sur la cheminée.....	5
Murs	
sécurité incendie.....	6
N	
Nettoyage	
poêle.....	14
verre.....	15
nettoyant pour vitres de poêle.....	15
O	
Ouverture.....	14
bac à cendres.....	14

porte.....	7
Ouvrir	
volet de décrochage.....	14
P	
pelle pour décrochage.....	14
Pièces non fixées.....	6
Pièces, non fixées.....	6
Plaques intérieures en fonte.....	7
Plaques intérieures en vermiculite.....	7
Plaques intérieures réfractaires	
avertissement.....	10
dépose.....	7
entretien.....	15
Plaques intérieures, réfractaires	
dépose.....	7
Poids.....	19
Porte	
cordon d'étanchéité.....	16
ouverture.....	7
Prévention d'un départ de feu dans le conduit...	13
Problèmes éventuels.....	14
Puissance nominale.....	14, 19
R	
Raccordement	
dimensions.....	20
Raccordement à l'alimentation en air extérieur...	9
Raccordement au conduit de cheminée.....	8
sur le dessus.....	9
Ramonage du conduit de cheminée.....	14
Réglage de l'air.....	13
Réglage de l'air de combustion.....	13
Réglage de l'arrivée d'air.....	13
Remplissage en combustible.....	13
Remplissage en matériau combustible	
retour de fumée.....	26
Rendement.....	19
Résolution de problèmes.....	26
Retour de fumée.....	4, 26
S	
Séchage du bois.....	11
Sécurité incendie	
distance entre poêle / matériaux combustibles	23

meubles.....	6
murs.....	6
sol.....	6
Socle	
dalette de fermeture.....	10
Sols	
capacité de charge.....	6
sécurité incendie.....	6
stockage du bois.....	11

T

Tapis.....	6
Température.....	19
Tirage.....	19

V

Ventilation.....	5
règle de base.....	5
Verre	
dépôt.....	26
nettoyage.....	15
Vitres	
dépôt.....	26
nettoyage.....	15
Volet de décendrage.....	14

Inhaltsverzeichnis

Einleitung	3
Konformitätserklärung	3
Sicherheit	4
Installationsbedingungen	4
Allgemeines	4
Schornstein	4
Belüftung des Raums	5
Boden und Wände	6
Produktbeschreibung	6
Installation	6
Allgemeine Vorbereitung	6
Türschließung	8
Schornsteinanschluss vorbereiten	8
Vorbereiten des Außenluftanschlusses	9
Aufstellen und anschließen	10
Inbetriebnahme	10
Erste Inbetriebnahme	10
Brennstoff	11
Anzünden	11
Heizen mit Holz	12
Regelung der Verbrennungsluft	13
Löschen des Feuers	13
Entaschen	13
Nebel	14
Eventuelle Probleme	14
Wartung	14
Schornstein	14
Reinigung und andere regelmäßige	
Wartungsarbeiten	14
Anlage 1: Technische Daten	19
Anlage 2: Abmessungen	20
Anlage 3: Abstand zu brennbarem Material	22
Anlage 4: Diagnoseschema	25
Index	26

Einleitung

Sehr geehrte(r) Benutzer(in),
Mit dem Kauf dieses Heizgeräts von DOVRE haben Sie sich für ein hochwertiges Produkt entschieden. Dieses Produkt gehört zu einer neuen Generation energiesparender und umweltfreundlicher Heizgeräte. Diese Geräte nutzen sowohl Konvektionswärme als auch Strahlungswärme.

- ▶ Ihr DOVRE-Gerät wurde mithilfe der modernsten Produktionsmittel gefertigt. Sollte Ihr Gerät wider Erwarten dennoch einen Mangel aufweisen, können Sie sich jederzeit an den DOVRE-Service wenden.
- ▶ Das Gerät darf nicht verändert werden; verwenden Sie stets Original-Ersatzteile.
- ▶ Das Gerät ist zum Aufstellen in einem Wohnraum gedacht. Es muss hermetisch dicht an einen gut funktionierenden Schornstein angeschlossen werden.
- ▶ Wir empfehlen, das Gerät durch einen qualifizierten Techniker installieren zu lassen.
- ▶ DOVRE übernimmt keinerlei Haftung für Probleme oder Schäden, die auf eine inkorrekte Installation zurückzuführen sind.
- ▶ Bei Installation und Verwendung müssen die nachfolgend aufgeführten Sicherheitsvorschriften beachtet werden.

Diese Anleitung erläutert, wie Sie das DOVRE-Heizgerät sicher installieren, verwenden und warten. Wenn Sie weitergehende Informationen und technische Daten benötigen oder ein Installationsproblem haben, wenden Sie sich bitte zuerst an Ihren Lieferanten.

© 2012 DOVRE NV

Konformitätserklärung



Benachrichtigte Behörde: 1625

Hiermit erklärt

Dovre nv, Nijverheidsstraat 18, B-2381 Weelde,

dass Holz-Feuerstätte Vintage 50, Vintage 35 und Vintage 30 gemäß EN 13240 produziert werden.

Weelde 19-01-2011

T. Gehem


Da die Produkte kontinuierlich verbessert werden, können die Spezifikationen des gelieferten Geräts ohne vorherige Ankündigung von den Angaben in dieser Broschüre abweichen.


DOVRE N.V.

Nijverheidsstraat 18 Tel. : +32 (0) 14 65 91 91
B-2381 Weelde Fax : +32 (0) 14 65 90 09
Belgien E-Mail : info@dovre.be



Sicherheit

-  Achtung! Alle Sicherheitsvorschriften müssen strikt eingehalten werden.
-  Lesen Sie die Anleitungen zu Installation, Inbetriebnahme und Wartung sorgfältig durch, bevor Sie das Gerät in Betrieb nehmen.
-  Das Gerät muss gemäß den in Ihrem Land geltenden gesetzlichen Bestimmungen installiert werden.
-  Alle lokalen Bestimmungen sowie Bestimmungen aufgrund von EU-Normen müssen bei der Installation des Geräts beachtet werden.
-  Lesen Sie die Anleitungen zu Installation, Inbetriebnahme und Wartung, die dem Gerät beiliegen.
-  Vorzugsweise sollte das Gerät von einem dazu befugten Techniker installiert werden. Dieser kennt alle geltenden Bestimmungen und Vorschriften.
-  Das Gerät wurde zu Heizungszwecken entwickelt. Alle Oberflächen, einschließlich Glas und Anschlussrohr, können sehr heiß werden (mehr als 100°C)! Verwenden Sie bei der Bedienung eine "kalte Hand" oder hitzebeständige Handschuhe.
-  Legen Sie keine Gardinen, Kleider, Wäschestücke oder andere brennbare Materialien auf oder neben das Gerät.
-  Verwenden Sie während des Betriebs Ihres Geräts keine leicht entflammaren oder explosiven Materialien in der Nähe des Geräts.
-  Lassen Sie den Schornstein regelmäßig reinigen, um Schornsteinbrände zu verhindern. Heizen Sie niemals mit geöffneter Tür.
-  Bei einem Schornsteinbrand: Schließen Sie die Lufteingänge des Geräts, und rufen Sie die Feuerwehr.
-  Wenn das Glas des Geräts gebrochen oder gesprungen ist, muss dieses Glas ausgetauscht werden, bevor das Gerät erneut in Betrieb genommen wird.

-  Sorgen Sie für eine ausreichende Ventilation in dem Raum, in dem das Gerät aufgestellt ist. Bei nicht ausreichender Ventilation ist die Verbrennung nur unvollständig, wodurch sich giftige Gase in dem Raum ausbreiten können. Vgl. das Kapitel "Installationsbedingungen" für weitere Informationen zur Ventilation.


Installationsbedingungen

Allgemeines


- ▶ Das Gerät muss hermetisch dicht an einen gut funktionierenden Schornstein angeschlossen werden.
- ▶ Für den Anschluss: vgl. die Anlage "Technische Daten".
- ▶ Informieren Sie sich bei der Feuerwehr und/oder bei Ihrer Versicherungsgesellschaft nach eventuellen speziellen Bedingungen und Vorschriften.

Schornstein

Der Schornstein ist erforderlich für:

- ▶ Die Abfuhr von Verbrennungsgasen durch natürlichen Abzug.
 -  Die warme Luft in dem Schornstein ist leichter als die Außenluft und steigt daher nach oben.
- ▶ Das Ansaugen von Luft, erforderlich für die Verbrennung der Brennstoffe in dem Gerät.

Ein nicht korrekt funktionierender Schornstein kann zu Raucherückschlägen beim Öffnen der Tür führen. Schäden durch Raucherückschlag fallen nicht unter die Garantie.

-  Schließen Sie nicht mehrere Geräte (etwa noch einen Zentralheizungskessel) an denselben Schornstein an, es sei denn, lokale oder landesweite Gesetze lassen dies zu.

Fragen Sie Ihren Installateur nach einer Beratung zu Ihrem Schornstein. Konsultieren Sie die EU-Norm EN13384 für die korrekte Berechnung Ihres Schornsteins.

Der Schornstein muss die folgenden **Bedingungen** erfüllen:

- ▶ Der Schornstein muss aus feuerfestem Material bestehen, vorzugsweise aus Keramik oder Edelstahl.
- ▶ Der Schornstein muss luftdicht und gut gereinigt sein und vollständigen Zug garantieren.

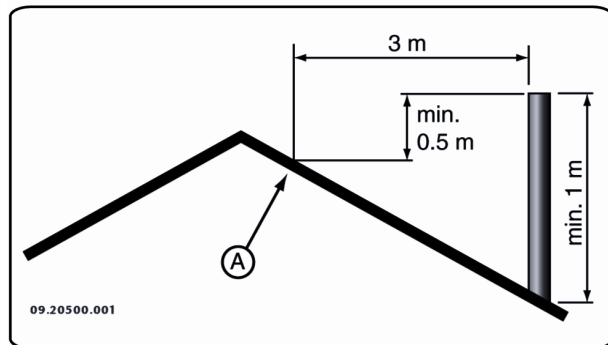
i Ein Zug/Unterdruck von 15 - 20 Pa während der normalen Belastung ist ideal.

- ▶ Der Schornstein muss - vom Ausgang aus dem Gerät ab - so vertikal wie möglich verlaufen. Richtungsänderungen und horizontale Teilstücke stören den Abzug der Verbrennungsgase und führen möglicherweise zu Rauchansammlungen.
- ▶ Die Innenmaße des Schornsteins dürfen nicht zu groß sein, um zu vermeiden, dass sich die Verbrennungsgase zu stark abkühlen und dadurch den Zug beeinträchtigen.
- ▶ Der Schornstein sollte nach Möglichkeit den gleichen Durchmesser aufweisen wie das Anschlussstück.

i Für den nominalen Durchmesser vgl. die Anlage "Technische Daten". Wenn der Rauchkanal gut isoliert ist, kann der Durchmesser eventuell etwas größer sein (max. zweimal so groß wie der des Anschlussstücks).

- ▶ Der Abschnitt (die Oberfläche) des Rauchkanals muss konstant sein. Änderungen und (vor allem) Verengungen stören die Abfuhr der Verbrennungsgase.
- ▶ Bei Verwendung einer Regenhaube auf dem Schornstein: Achten Sie darauf, dass die Haube nicht die Mündung des Schornsteins verengt, und dass sie nicht die Abfuhr der Verbrennungsgase behindert.
- ▶ Der Schornstein muss in einem Bereich münden, der nicht durch umliegende Gebäude, in der Nähe stehende Bäume oder andere Hindernisse behindert wird.
- ▶ Der Teil des Schornsteins, der außerhalb der Wohnung liegt, muss isoliert sein.
- ▶ Der Schornstein muss mindestens 4 Meter hoch sein.
- ▶ Als Faustregel gilt: 60 cm oberhalb des Dachfirsts.

- ▶ Wenn der Dachfirst mehr als 3 Meter vom Schornstein entfernt ist: halten Sie die in der folgenden Abbildung angegebenen Maße ein. A = der höchste Punkt des Daches innerhalb eines Abstands von 3 Metern.



Belüftung des Raums

Für eine gute Verbrennung benötigt das Gerät Luft (Sauerstoff). Die Luft wird über einstellbare Lufteinlassöffnungen aus dem Raum, in dem das Gerät aufgestellt ist, angeführt.

- ⚠ Bei nicht ausreichender Ventilation ist die Verbrennung nur unvollständig, wodurch sich giftige Gase in dem Raum ausbreiten können.

Eine Faustregel ist, dass die Luftzufuhr $5,5 \text{ cm}^2/\text{kW}$ betragen muss. Eine zusätzliche Ventilation ist erforderlich:

- ▶ Wenn das Gerät in einem gut isolierten Raum steht.
- ▶ Wenn eine mechanische Ventilation verwendet wird, etwa durch ein zentrales Absaugsystem oder eine Abzugskappe in einer offenen Küche.









Sie können für zusätzliche Ventilation sorgen, indem Sie in der Außenwand ein Ventilationsgitter einbauen lassen.

Sorgen Sie dafür, dass andere Luft verbrauchende Geräte (etwa ein Wäschetrockner, andere Heizgeräte oder ein Badezimmerventilator) über eine eigene Außenluftzufuhr verfügen, oder ausgeschaltet sind, wenn das Gerät in Verwendung ist.

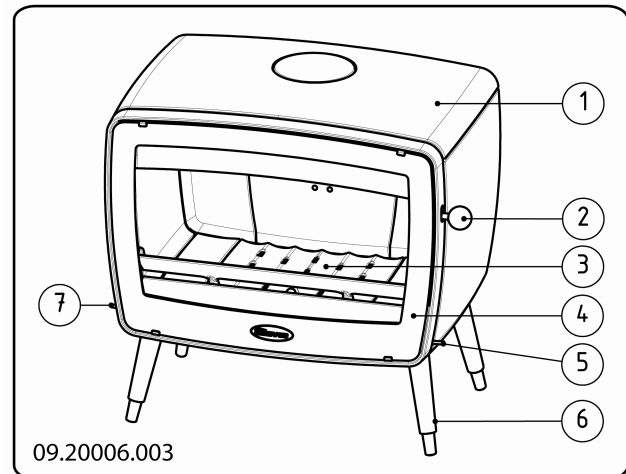
- i** Sie können das Gerät auch an einer Außenluftanfuhr anschließen. Hierfür ist ein Anschlusssatz im Lieferumfang enthalten. Dann benötigen Sie keine zusätzliche Ventilation.

Boden und Wände

Der Boden, auf dem das Gerät aufgestellt wird, muss über ein ausreichendes Tragvermögen verfügen. Für das Gewicht des Geräts vgl. die Anlage "Technische Daten".

-  Schützen Sie brennbare Böden mithilfe einer feuerfesten Bodenplatte gegen Wärmeausbreitung. Vgl. die Anlage "Abstand zu brennbarem Material".
-  Entfernen Sie brennbare Materialien, wie etwa Linoleum, Teppich usw. unter der feuerfesten Bodenplatte.
-  Sorgen Sie für ausreichenden Abstand zwischen dem Gerät und brennbaren Materialien, wie etwa hölzernen Wänden und Möbeln.
-  Auch das Anschlussrohr strahlt Wärme ab. Sorgen Sie für ausreichenden Abstand bzw. Abschirmung zwischen dem Anschlussrohr und brennbaren Materialien.
Die Faustregel für ein einwandiges Rohr ist ein Abstand, der das Dreifache des Rohrdurchmessers beträgt. Wenn das Rohr von einer Schutzschale umhüllt ist, ist ein Abstand, der dem Rohrdurchmesser entspricht, vertretbar.
-  Zwischen Teppichen und dem Feuer muss ein Mindestabstand von 80 cm gewahrt bleiben.
-  Schützen Sie brennbare Böden vor dem Ofen mithilfe einer feuerfesten Bodenplatte gegen eventuell herausfallende Asche. Die Bodenplatte muss den in Ihrem Land gültigen gesetzlichen Normen entsprechen.
-  Für die Abmessungen der feuerfesten Bodenplatte: Vgl. die Anlage "Abstand zu brennbarem Material"
-  Für weitere Anforderungen im Zusammenhang mit der Brandsicherheit: Vgl. die Anlage "Abstand zu brennbarem Material"


Produktbeschreibung



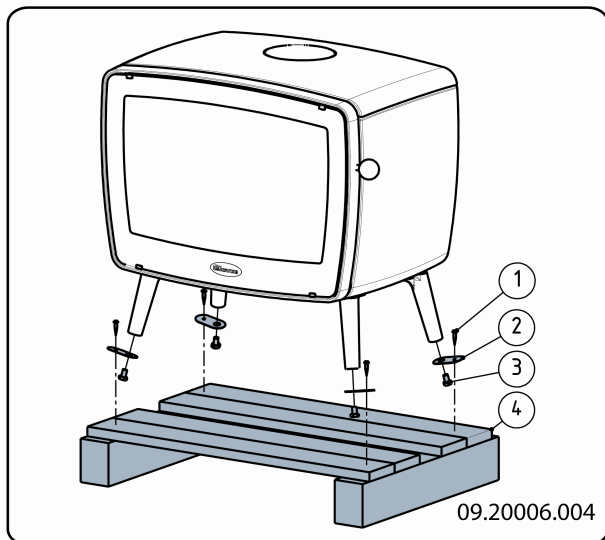
1. Obere Platte
2. Verriegelungsknopf
3. Feuerboden
4. Tür
5. Sekundäre Luftklappe
6. Standbein
7. Primäre Luftklappe

Installation

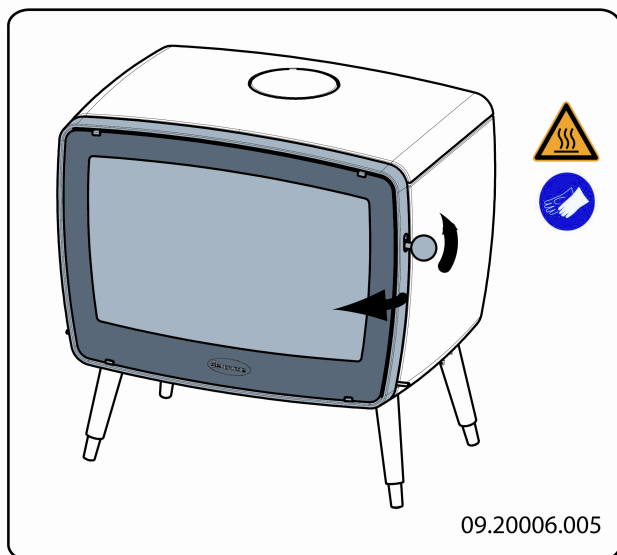
Allgemeine Vorbereitung

- ▶ Überprüfen Sie das Gerät sofort nach Lieferung auf (Transport-) Schäden und eventuelle andere Mängel. Das Gerät ist an der Unterseite mit Schrauben auf der Platte befestigt.
-  Wenn Sie (Transport-) Schäden oder Mängel feststellen, nehmen Sie das Gerät nicht in Betrieb, und informieren Sie den Händler.
- ▶ Entfernen Sie die abmontierbaren Teile (feuerfeste Innenplatten, Rost, obere Platte, Aschenlade) aus dem Gerät, bevor Sie es installieren.
- i** Wenn Sie die abmontierbaren Teile entfernen, können Sie das Gerät leichter verschieben und Beschädigungen vermeiden.

⚠ Achten Sie beim Entfernen dieser Teile auf ihre ursprüngliche Lage, damit Sie sie später wieder korrekt anbringen können.



1. Öffnen Sie die Tür; vgl. die nachfolgende Abbildung.



2. Entfernen Sie die feuerfesten Innenplatten; vgl. die folgende Abbildung.

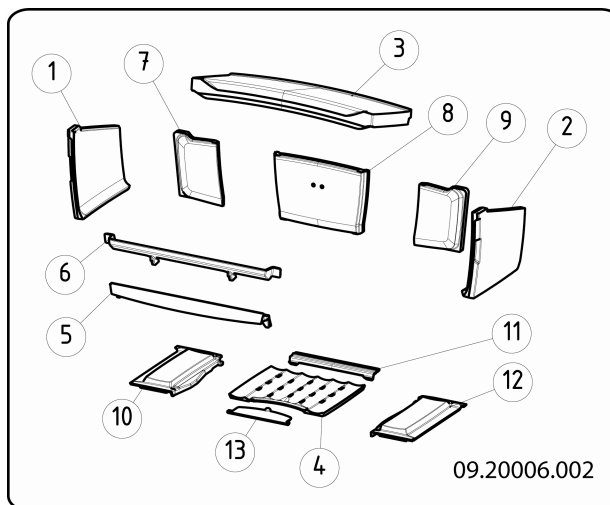
Beachten Sie beim Entfernen der Innenplatten die folgenden Tipps:

a. Heben Sie Flammplatte 3 an der Vorderseite an und ziehen Sie sie 2 cm nach vorn.

b. Heben Sie jetzt die Flammplatte an der linken Seite an, und entfernen Sie zuerst die linke Innenplatte 1.

c. Entfernen Sie dann die Flammplatte 2, anschließend Innenplatte 7, 8, 9, 2 usw.

i Gusseisene Innenplatten schützen die Verbrennungskammer und geben Wärme an die Umgebung ab.



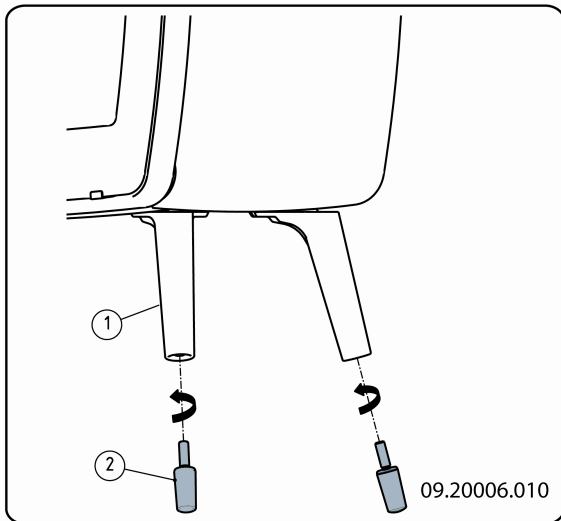
Herausnehmbare Innenteile

- | | | |
|----|---------------------------|----------------------|
| 1 | Innenplatte Seite links | |
| 2 | Innenplatte Seite rechts | |
| 3 | Flammplatte | |
| 4 | Entschungsklappe Mitte | |
| 5 | Feuerkorb unten | nicht für Vintage 30 |
| 6 | Feuerkorb oben | |
| 7 | Innenplatte hinten links | nicht für Vintage 30 |
| 8 | Innenplatte hinten Mitte | nicht für Vintage 30 |
| 9 | Innenplatte hinten rechts | nicht für Vintage 30 |
| 10 | Entschungsklappe links | nicht für Vintage 30 |
| 11 | Entschungsklappe hinten | nicht für Vintage 30 |
| 12 | Entschungsklappe rechts | nicht für Vintage 30 |
| 13 | Entschungsöffnung | nicht für Vintage 30 |

3. Entfernen Sie die Aschenlade.

Anmerkung: Der Vintage 30 hat keine Aschenlade.

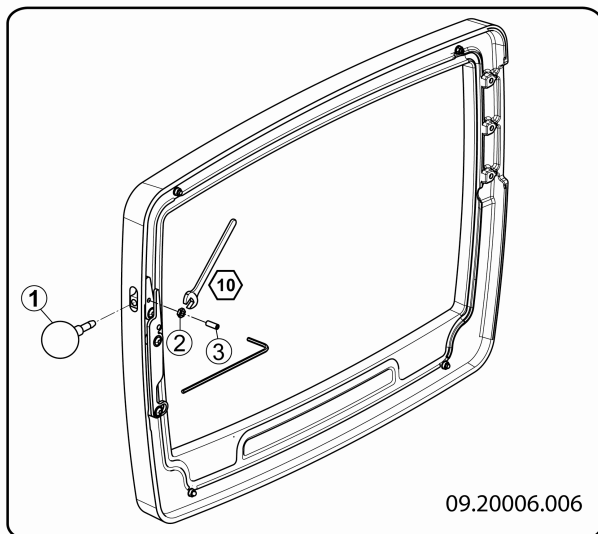
4. Montieren Sie die Stellfüße unter die Beine, siehe Abbildung. Bei einer glatten Bodenoberfläche wird empfohlen, eine Gummimatte unterzulegen.



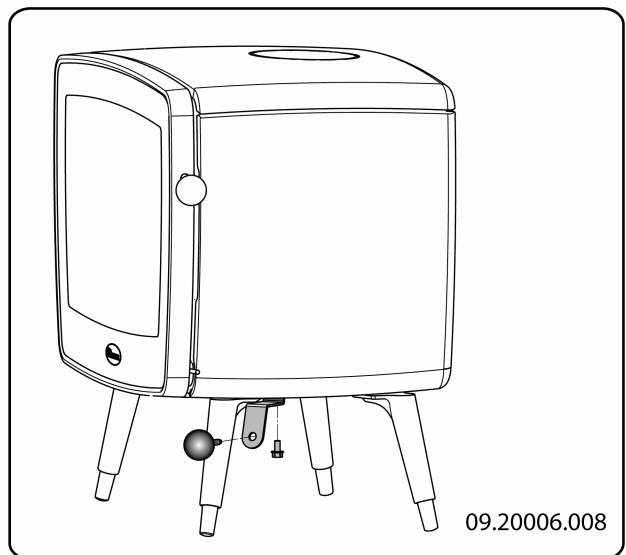
Türschließung

Das Gerät wird mit montiertem Verriegelungsknopf geliefert. Sie können den Verriegelungsknopf als "kalte Hand" verwenden.

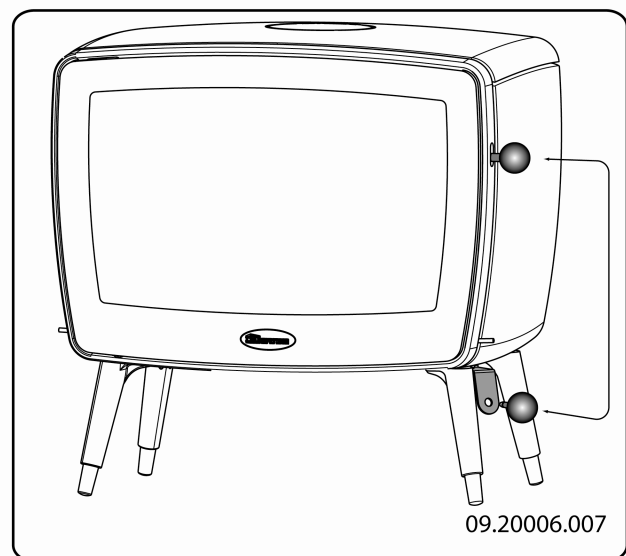
1. Drehen Sie die Mutter (2) etwas los, und lösen Sie die Stellschraube (3), bis der Verriegelungsknopf freikommt.



2. Drehen Sie anschließend die Mutter (2) wieder fest.
3. Montieren Sie den Riegelhalter auf dem Boden, siehe Abbildung.



4. Montieren Sie den Verriegelungsknopf im Riegelhalter, siehe Abbildung.



Schornsteinanschluss vorbereiten

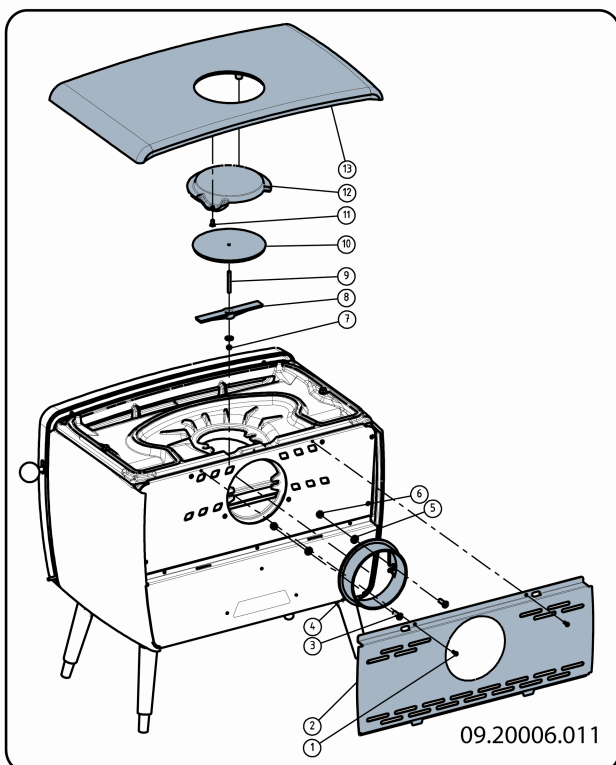
Beim Anschließen des Geräts an einen Schornstein haben Sie die Wahl, den Anschluss an der **Oberseite** oder an der **Rückseite** des Geräts vorzunehmen.

- ⚠ Bei Lieferung des Geräts ist der Anschluss an der Rückseite offen.

- ▶ Den Ausgang, den Sie nicht verwenden möchten, müssen Sie mit dem mitgelieferten Abschlussdeckel verschließen.
- ▶ An dem Ausgang, den Sie verwenden möchten, montieren Sie das mitgelieferte Anschlussstück.
- ▶ Abdichtungs- und Befestigungsmaterialien sind im Lieferumfang enthalten.

Anschluss an der Rückseite

1. Bringen Sie das mitgelieferte Glasfaserabdichtband von 10 x 3 mm auf der Kontaktfläche des Anschlussstücks an.
2. Montieren Sie das Anschlussstück mit den Befestigungsmaterialien an der Rückwand.

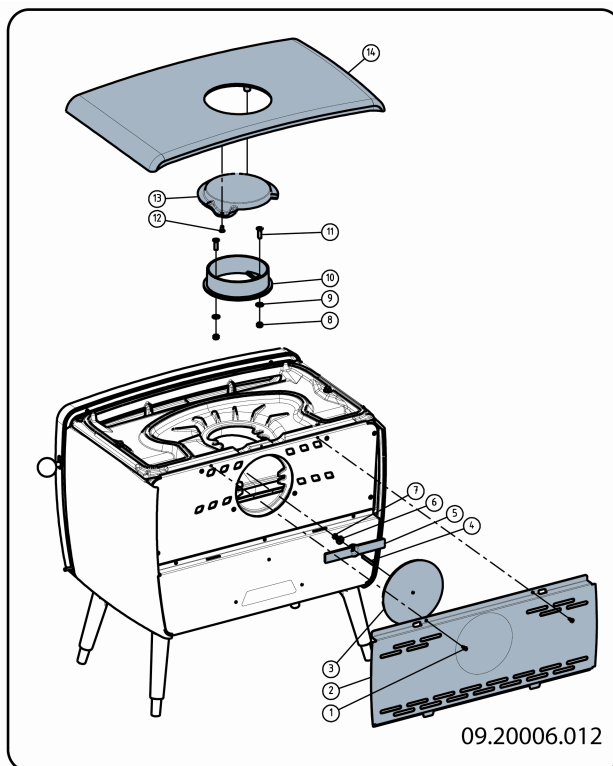


09.20006.011

Anschluss an Oberseite

1. Entfernen Sie die obere Platte.
 - i** Die Oberplatte kann von dem Gerät abgenommen werden.
2. Entfernen Sie den Zierdeckel (12) aus der oberen Platte.

3. Entfernen Sie den Abschlussdeckel (10) aus der inneren oberen Platte.
4. Bringen Sie das Abdichtband von 10 x 3 mm auf der Kontaktfläche des Anschlussstücks an.
5. Montieren Sie das Anschlussstück mit den Befestigungsmaterialien auf der inneren oberen Platte.
6. Montieren Sie den Abschlussdeckel mit den Befestigungsmaterialien an der Rückwand.



09.20006.012

Vorbereiten des Außenluftanschlusses

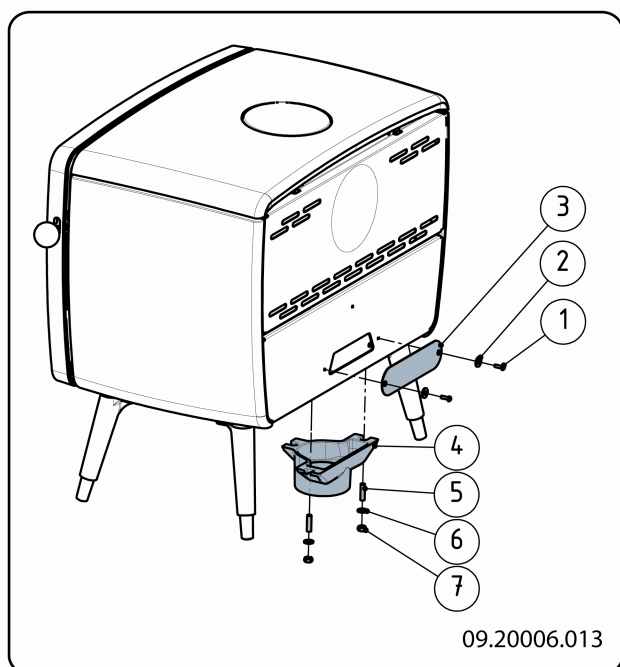
Wenn das Gerät in einem unzureichend belüfteten Raum aufgestellt wird, können Sie den mitgelieferten Anschlusssatz für die Zufuhr von Außenluft an das Gerät montieren. Einige der vorhandenen Lufteinlässe des Geräts müssen dann mit dem mitgelieferten Abdeckmaterial verschlossen werden.

Das Luftzufuhrrohr hat einen Durchmesser von 100 mm. Bei Verwendung eines glatten Rohrs darf dieses höchstens 12 Meter lang sein. Bei Verwendung von Hilfsstücken, wie etwa Biegungen, müssen Sie die maximale Länge (12 m) pro Hilfsstück um einen Meter vermindern.

Außenluftanschluss durch den Fußboden

1. Bringen Sie im Fußboden eine Anschlussöffnung an (Vgl. Anlage 2, Abmessungen, für die korrekte Position dieser Anschlussöffnung).
2. Schließen Sie das Luftzufuhrrohr hermetisch mit dem Boden ab.
3. Montieren Sie das Anschlussstück an die Bodenplatte, und schließen Sie die Rückwand mit der Abdeckplatte ab.

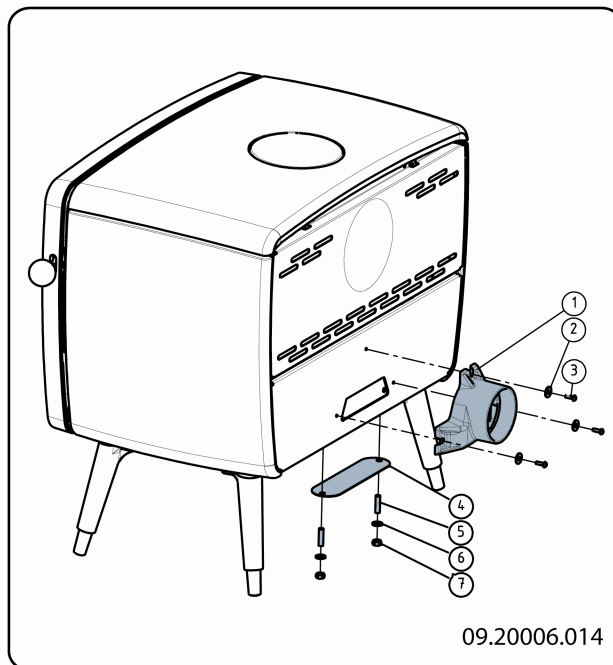
Die Abdeckplatte ist Nr. 3 in der Zeichnung.



Außenluftanschluss über die Geräterückseite


1. Bringen Sie in der Wand eine Anschlussöffnung an (Vgl. Anlage 2, Abmessungen, für die korrekte Position dieser Anschlussöffnung).
2. Schließen Sie das Luftzufuhrrohr hermetisch mit der Wand ab.
3. Montieren Sie das Anschlussstück an die Rückwand, und schließen Sie die Öffnung in der Bodenplatte mit der Abdeckplatte ab.

Die Abdeckplatte ist Nr. 4 in der Zeichnung.



Aufstellen und anschließen

1. Stellen Sie das Gerät an einem geeigneten Ort auf, und sorgen Sie mit einer Wasserwaage für eine ebene Aufstellung.
2. Schließen Sie das Gerät hermetisch dicht an den Schornstein an.
3. Bei Außenluftanschluss: Schließen Sie die Außenluftzufuhr an dem Anschlusssatz an, den Sie an dem Gerät befestigt haben.
4. Setzen Sie alle abmontierten Teile wieder an ihrem korrekten Platz in das Gerät ein.

 Lassen Sie das Gerät nicht ohne feuerfeste Innenplatten brennen.

Das Gerät ist jetzt gebrauchsfertig.

Inbetriebnahme

Erste Inbetriebnahme

Wenn Sie das Gerät zum ersten Mal in Betrieb nehmen, lassen Sie es einige Stunden durchheizen. Dadurch härtet der hitzebeständige Lack aus. Hierbei kann es zu Rauch- und Geruchsbildung kommen. Öffnen Sie dann eventuell in dem Raum, in dem das Gerät aufgestellt ist, Fenster und Türen.

Brennstoff

Dieses Gerät ist ausschließlich zum Verbrennen von Naturholz geeignet, das gesägt und gespalten sowie ausreichend getrocknet ist.

Verwenden Sie keine anderen Brennstoffe; diese können dem Gerät ernsthafte Schäden zufügen.

Die folgenden Brennstoffe dürfen nicht verwendet werden, da sie die Umwelt verschmutzen und da sie Gerät und Schornstein stark verunreinigen, was zu einem Schornsteinbrand führen kann:

- ▶ Behandeltes Holz, wie etwa Holz mit Beschichtungen, gefärbtes Holz, imprägniertes Holz, konserviertes Holz, Multiplex und Spanplatten.
- ▶ Kunststoff, Altpapier und Haushaltsabfälle.

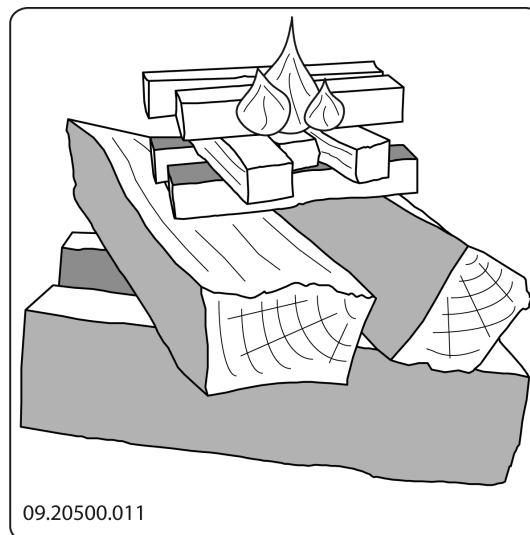
Holz

- ▶ Verwenden Sie vorzugsweise hartes Laubholz, wie etwa Eiche, Buche, Birke oder Obstbaumholz. Dieses Holz brennt langsam bei ruhiger Flamme. Nadelholz enthält mehr Harz, brennt schneller und erzeugt mehr Funken.
- ▶ Verwenden Sie getrocknetes Holz mit maximal 20 % Feuchtigkeitsanteil. Hierzu muss das Holz mindestens zwei Jahre lang getrocknet werden.
- ▶ Sägen Sie das Holz auf Maß und spalten Sie es, solange es noch frisch ist. Frisches Holz lässt sich leichter spalten, und gespaltenes Holz trocknet besser. Bewahren Sie das Holz unter einer Abdeckung auf, in der sich der Wind frei bewegen kann.
- ▶ Verwenden Sie kein nasses Holz. Nasses Holz spendet keine Wärme, da die gesamte Energie für das Verdampfen der Feuchtigkeit verwendet wird. Dabei entsteht viel Rauch und es kommt zu Rußablagerungen an der Gerätetür und im Schornstein. Der Wasserdampf kondensiert im Gerät und kann aus dem Gerät austreten und zu schwarzen Flecken auf dem Fußboden führen. Der Wasserdampf kann auch im Schornstein kondensieren und zur Entstehung von Carbolineum beitragen. Dieser Stoff ist leicht brennbar und kann zu einem Schornsteinbrand führen.

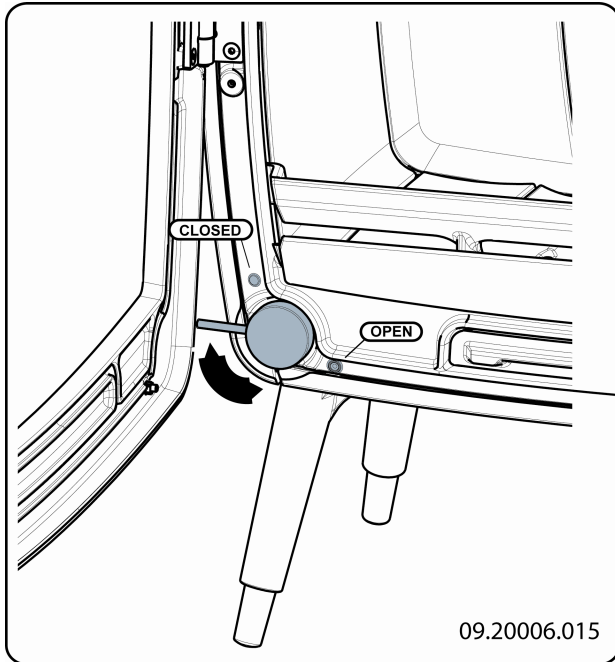
Anzünden

Sie können überprüfen, ob der Schornstein über ausreichenden Zug verfügt, indem Sie oberhalb der Flammpatte ein Knäuel Zeitungspapier anzünden. Ein kalter Schornstein verfügt oft über unzureichenden Zug, wodurch Rauch in das Zimmer gelangen kann. Wenn Sie das Gerät wie hier beschrieben anzünden, vermeiden Sie dieses Problem.

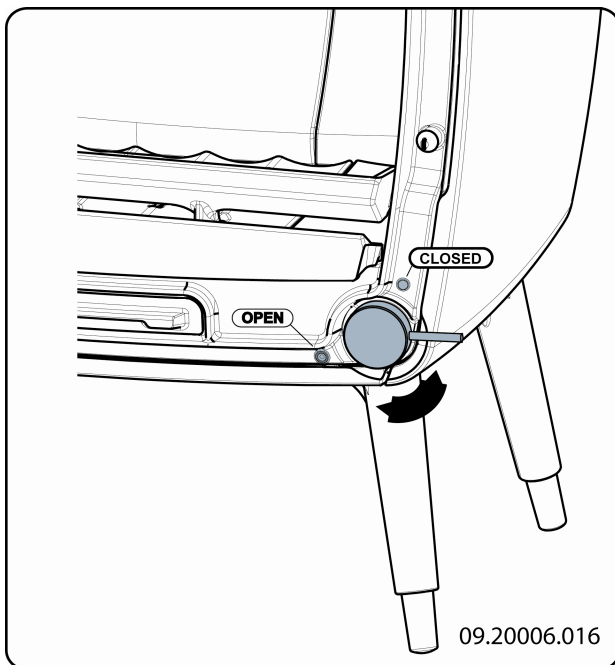
1. Stapeln Sie zwei Lagen mittelgroßer Holzstücke kreuzweise übereinander.
2. Stapeln Sie auf den Holzstücken zwei Lagen Anzündehölzchen kreuzweise übereinander.
3. Legen Sie den Anzünderblock zwischen die unterste Lage von Anzündehölzchen, und zünden Sie den Anzünderblock gemäß der Anleitung auf der Verpackung an.



4. Schließen Sie die Tür des Geräts, und öffnen Sie den primären Lufteinlass sowie den sekundären Lufteinlass des Geräts; vgl. die nachfolgende Abbildung.
5. Lassen Sie das Anzündfeuer durchbrennen, bis ein glühendes Holzkohlebett entstanden ist. Anschließend können Sie das Gerät erneut füllen und regeln, vgl. das Kapitel "Heizen mit Holz".



Primäre Luftklappe



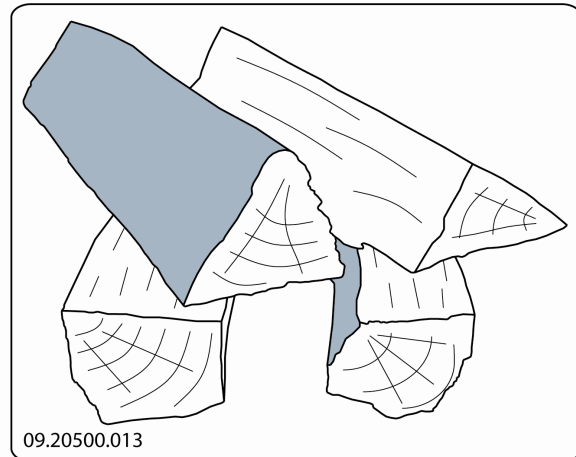
Sekundäre Luftklappe

Heizen mit Holz

Nachdem Sie die Anleitungen zum Anzünden befolgt haben:

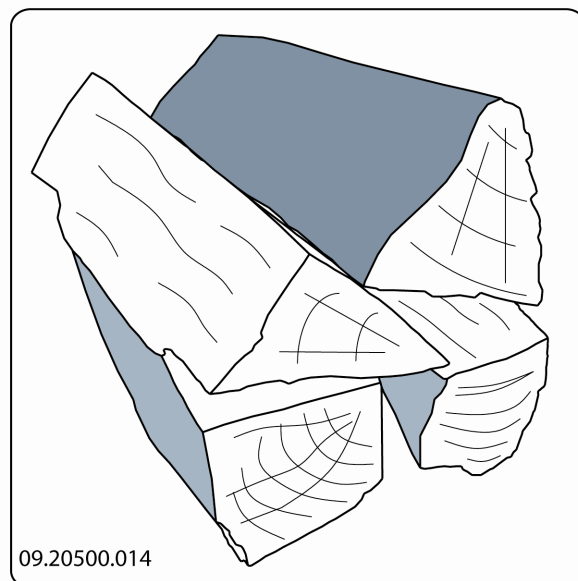
1. Öffnen Sie langsam die Tür des Geräts.
2. Verteilen Sie das Holzkohlebett gleichmäßig über den Heizboden.
3. Stapeln Sie einige Holzstücke auf dem Holzkohlebett auf.

Lose Stapelung



Bei einer losen Stapelung verbrennt das Holz schnell, da der Sauerstoff jedes Holzstück einfach erreichen kann. Stapeln Sie das Holz lose, wenn Sie kurz heizen möchten.

Kompakte Stapelung



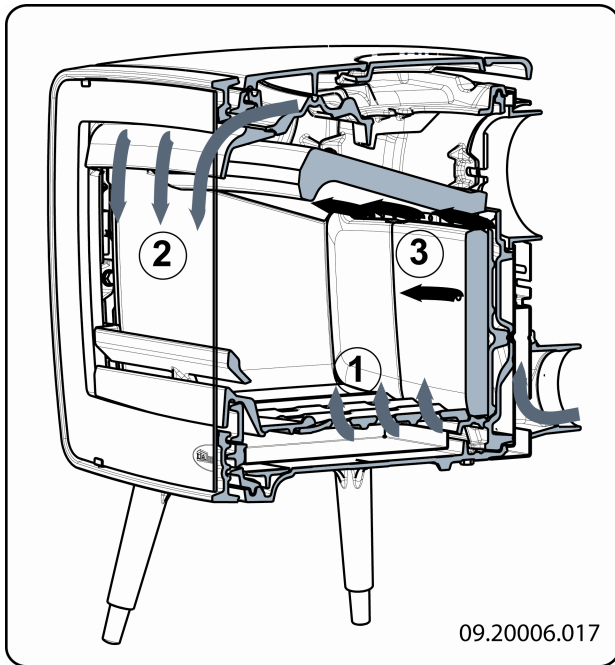
Bei einer kompakten Stapelung verbrennt das Holz langsamer, da der Sauerstoff zunächst nur einzelne Holzstücke erreichen kann. Stapeln Sie das Holz kompakt, wenn Sie länger heizen möchten.

4. Schließen Sie die Tür des Geräts.
5. Schließen Sie den primären Lufteinlass, und lassen Sie den sekundären Lufteinlass offen stehen.

⚠ Füllen Sie das Gerät maximal zu einem Drittel.

Regelung der Verbrennungsluft

Das Gerät verfügt über verschiedene Einrichtungen für die Luftregelung (vgl. die Abbildung).



Die primäre Luftklappe regelt die Luft unter dem Rost (1).

Die sekundäre Luftklappe regelt die Luft vor dem Glas und den Luftöffnungen in der Rückwand (2).

Die Flammenplatte verfügt über permanente Luftöffnungen (3), die für die Nachverbrennung sorgen.

Hinweise

- ⚠ Heizen Sie niemals mit geöffneter Tür.
- ⚠ Heizen Sie das Gerät regelmäßig gut durch.

Wenn Sie lange mit niedriger Flamme heizen, können sich im Schornstein Ablagerungen von

Teer und Carbolineum (Steinkohlenteer) bilden. Diese Stoffe sind leicht brennbar. Wenn die Ablagerungen dieser Stoffe zu sehr anwachsen, kann durch eine plötzliche Temperatursteigerung ein Schornsteinbrand entstehen. Wenn Sie regelmäßig gut durchheizen, verschwinden eventuelle Teer- und Carbolineum-Ablagerungen.

Darüber hinaus kann sich beim Heizen auf zu geringer Stufe Teer auf der Scheibe der Gerätetür absetzen.

Bei milden Außentemperaturen ist es daher besser, das Gerät einige Stunden lang intensiv durchbrennen zu lassen, als es längere Zeit auf niedrigem Stand zu betreiben.

- ▶ Regeln Sie die Luftzufuhr mit dem sekundären Lufteinlass.

i Der sekundäre Lufteinlass belüftet nicht nur das Feuer, sondern auch das Glas und schützt es so vor schneller Verschmutzung.

- ▶ Öffnen Sie den primären Lufteinlass rechtzeitig, wenn die Luftzufuhr über den sekundären Lufteinlass nicht ausreicht, oder wenn Sie das Feuer neu entfachen möchten.
- ▶ Das regelmäßige Nachfüllen kleiner Mengen von Holzstücken ist besser, als viel Holz auf einmal zu befüllen.

Löschen des Feuers

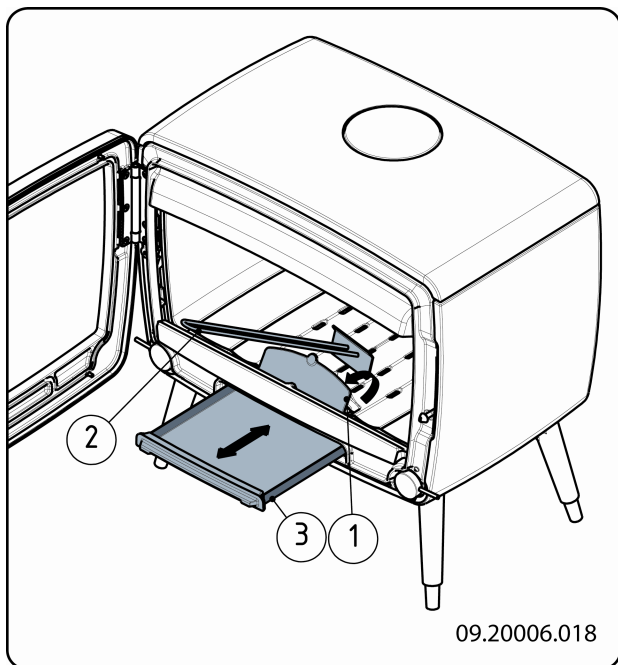
Füllen Sie keinen Brennstoff nach, und lassen Sie den Ofen normal ausgehen. Wenn ein Feuer durch Verminderung der Luftzufuhr gedämpft wird, werden schädliche Stoffe freigesetzt. Lassen Sie das Feuer daher selbstständig herunterbrennen. Achten Sie auf das Feuer, bis es vollständig erloschen ist. Wenn dies der Fall ist, können alle Luftklappen geschlossen werden.

Entaschen

Nach dem Verbrennen von Holz bleibt eine relativ geringe Menge Asche zurück. Dieses Aschebett ist ein guter Isolator für den Heizboden und sorgt für eine gute Verbrennung. Sie können daher ruhig eine dünne Schicht Asche auf dem Heizboden liegen lassen.

Die Luftzufuhr durch den Heizboden darf jedoch nicht behindert werden, und hinter der Gusseisernen

Innenplatte darf sich nicht zu viel Asche ansammeln. Entfernen Sie daher regelmäßig die angesammelte Asche.



1. Öffnen Sie die Tür des Geräts.
2. Öffnen Sie mit der Zugschaufel die Entschungsclappe im Boden.
3. Schieben Sie die Asche mit der Zugschaufel (2) durch die Entschungsöffnung in die darunter befindliche Aschenlade.
4. Schließen Sie die Entschungsöffnung.
5. Entfernen Sie die Aschenlade (3) mit Hilfe des mitgelieferten Handschuhs, und leeren Sie sie.
6. Setzen Sie die Aschenlade wieder ein, und schließen Sie die Tür des Geräts.

Anmerkung: Der Vintage 30 hat keine Aschenlade. Entfernen Sie die Asche mithilfe einer Schaufel oder verwenden Sie ein "Aschenreinigungssystem" an einem Staubsauger.

Nebel

Nebel behindert die Abfuhr von Abgasen durch den Schornstein. Rauch kann sich niederschlagen und zu Geruchsbelästigung führen. Bei Nebel sollten Sie daher nicht mit dem Gerät heizen, wenn dies nicht unbedingt erforderlich ist.

Eventuelle Probleme

Lesen Sie die Anlage "Diagnoseschema", um eventuell bei der Verwendung des Geräts auftretende Probleme zu lösen.

Wartung

Befolgen Sie die Wartungsanleitungen in diesem Kapitel, um ihr Gerät in einem guten Zustand zu halten.

Schornstein

In vielen Ländern sind Sie gesetzlich dazu verpflichtet, den Schornstein regelmäßig kontrollieren und warten zu lassen.

- ▶ Zu Beginn der Heizperiode: Lassen Sie den Schornstein von einem anerkannten Schornsteinfeger reinigen/fegen.
- ▶ Während der Heizperiode und wenn der Schornstein für längere Zeit nicht verwendet wurde: Lassen Sie den Schornstein auf Ruß untersuchen.
- ▶ Nach der Heizperiode: Schließen Sie den Schornstein mit einem Knäuel Zeitungspapier ab.

Reinigung und andere regelmäßige Wartungsarbeiten

⚠ Reinigen Sie das Gerät nicht, so lange es noch warm ist.

- ▶ Reinigen Sie die Außenseite des Geräts mit einem trockenen und fusselreien Tuch.

Nach Ablauf der Heizperiode können Sie die Innenseite des Geräts reinigen:

- ▶ Entfernen Sie eventuell zuerst die feuerfesten Innenplatten. Vgl. das Kapitel "Installation" für Anleitungen zum Entfernen und Anbringen von Innenplatten.
- ▶ Reinigen Sie eventuell die Luftzufuhrkanäle. Entfernen Sie hierzu die obere Platte. Diese liegt lose auf dem Gerät.

- ▶ Entfernen Sie eventuell die Flammplatte oben in dem Gerät und reinigen Sie sie.

Kontrolle der feuerfesten Innenplatten

Die feuerfesten Innenplatten sind Verbrauchsteile, die dem Verschleiß unterliegen. Überprüfen Sie die Innenplatten regelmäßig, und tauschen Sie sie bei Bedarf aus.

- ▶ Vgl. das Kapitel "Installation" für Anleitungen zum Entfernen und Anbringen von Innenplatten.

i Die isolierenden Vermiculit-Innenplatten können Haarrisse aufweisen, dies hat aber keine nachteiligen Auswirkungen auf ihre Funktion.

i Gusseiserne Innenplatten halten lange, wenn Sie regelmäßig die Asche entfernen, die sich dahinter ansammelt. Wenn angesammelte Asche hinter einer gusseisernen Platte nicht entfernt wird, kann die Platte keine Wärme mehr an die Umgebung abgeben und sich anschließend verformen oder reißen.

! Lassen Sie das Gerät nicht ohne feuerfeste Innenplatten brennen.

Glas reinigen

Gut gereinigtes Glas nimmt weniger schnell neuen Schmutz auf. Gehen Sie folgendermaßen vor:

1. Entfernen Sie Staub und lösen Rost mit einem trockenen Tuch.
2. Reinigen Sie das Glas mit einem Ofenscheibenreiniger:
 - a. Tragen Sie Ofenscheibenreiniger auf einen Küchenschwamm auf, wischen Sie die gesamte Glasoberfläche damit ab und lassen Sie den Reiniger einwirken.
 - b. Entfernen Sie den Schmutz mit einem feuchten Tuch oder mit Küchenpapier.
3. Reinigen Sie das Glas dann noch einmal mit einem normalen Glasreinigungsprodukt.
4. Wischen Sie das Glas mit einem trockenen Tuch oder mit Küchenpapier ab.

- ▶ Verwenden Sie keine scheuernden oder scharfen Produkte zur Reinigung des Glases.
- ▶ Verwenden Sie zum Schutz Ihrer Hände geeignete Haushaltshandschuhe.

! Wenn das Glas des Geräts gebrochen oder gesprungen ist, muss dieses Glas ausgetauscht werden, bevor das Gerät erneut in Betrieb genommen wird.

! Achten Sie darauf, dass kein Ofenscheibenreiniger zwischen das Glas und die gusseiserne Tür läuft.

Wartung Email-Ofen

Reinigen Sie das Gerät nicht, so lange es noch warm ist. Das Reinigen der emaillierten Oberfläche des Ofens geschieht am besten mit sanfter Haushaltsseife und lauwarmem Wasser. Verwenden Sie so wenig Wasser wie möglich, trocknen Sie die Oberfläche gut ab, um Rostbildung zu vermeiden. Verwenden Sie keine Stahlwolle oder andere Scheuermittel. Setzen Sie keinen Wasserkessel direkt auf einen Emailleofen; verwenden Sie einen Untersetzer, um Beschädigungen zu vermeiden.

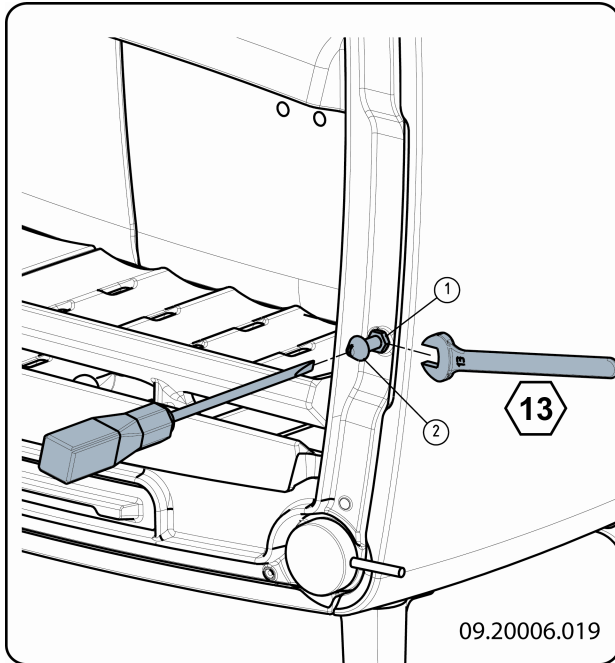
Schmierem

Obwohl Gusseisen eigentlich "selbstschmierend" ist, müssen bewegliche Teile doch regelmäßig geschmiert werden.

- ▶ Schmieren Sie die beweglichen Teile (wie etwa Leitungssysteme, Schamiefedern, Riegel und Luftklappen) mit einem hitzebeständigen Fett (erhältlich im Fachhandel).

Nachstellen der Türschließung

1. Drehen Sie die Sechskantmutter (1) etwas los.
2. Drehen Sie den Schließbolzen (2) mit einem Schraubendreher ein oder aus.
3. Drehen Sie die Schutzmutter wieder fest.

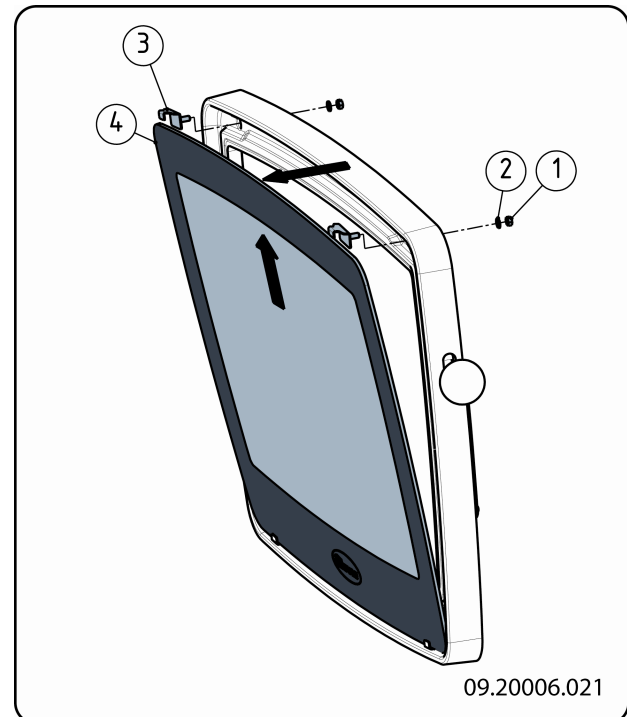


Demontage der Glasscheibe

1. Drehen Sie nur an der Oberseite die 2xM5-Muttern los.
2. Kippen Sie die Scheibe nach vorn, und heben Sie sie aus den unteren Befestigungsklemmen.

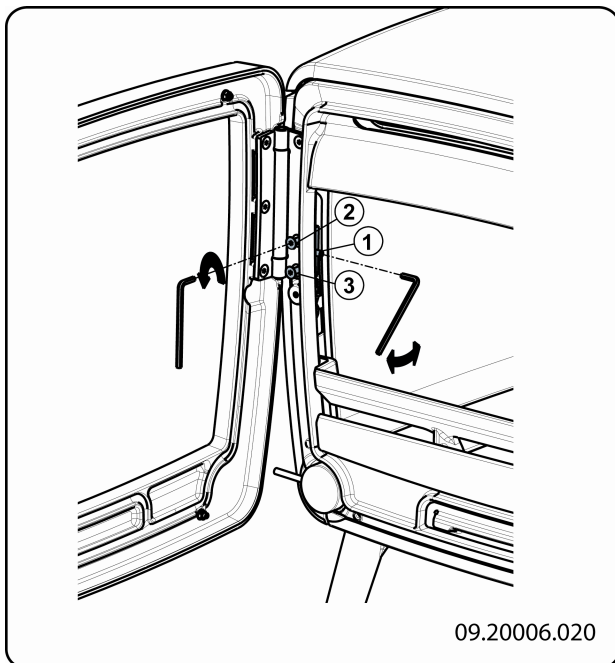
Zum Zurücksetzen:

1. Setzen Sie die Glasscheibe zusammen mit den zwei Glasbefestigungen ein.
2. Drehen Sie die 2xM5-Muttern fest.



Nachstellen des Scharniers

1. Drehen Sie die Schrauben (2) und (3) etwas los.
2. Drehen Sie die Stellschraube (1) ein, wenn die Tür nach oben verstellt werden soll, und drehen Sie sie heraus, wenn die Anpassung nach unten erfolgen soll.
3. Drehen Sie die Schrauben (2) und (3) wieder fest.



Finish erneuern

Kleine Lackschäden können Sie mit hitzebeständigem Speziallack aus der Sprühdose beheben, den Sie bei Ihrem Lieferanten erhalten.

Emaillenschäden können Sie mit hitzebeständigem Speziallack beheben, den Sie bei Ihrem Lieferanten erhalten.

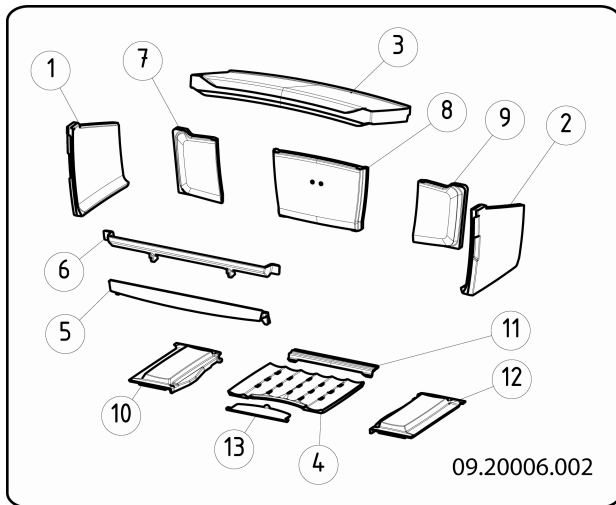
Abdichtung kontrollieren

- ▶ Prüfen Sie, ob die Abdichtungsschnur der Tür noch gut schließt. Diese unterliegt dem Verschleiß und muss rechtzeitig ausgetauscht werden.

- Überprüfen Sie das Gerät auf Luftlecks.
Verschließen Sie eventuelle Risse mit Ofenkitt.

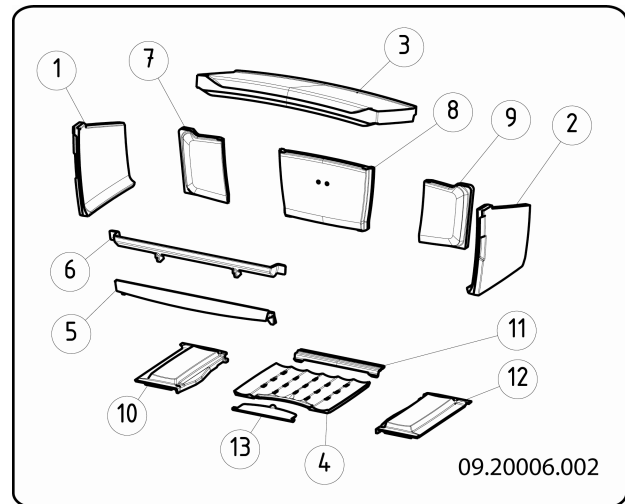
⚠ Lassen Sie den Kitt gut aushärten, bevor Sie das Gerät in Betrieb nehmen, andernfalls dehnt sich die Feuchtigkeit darin auf und führt erneut zu einem Leck.

Ersatzteile Vintage 50



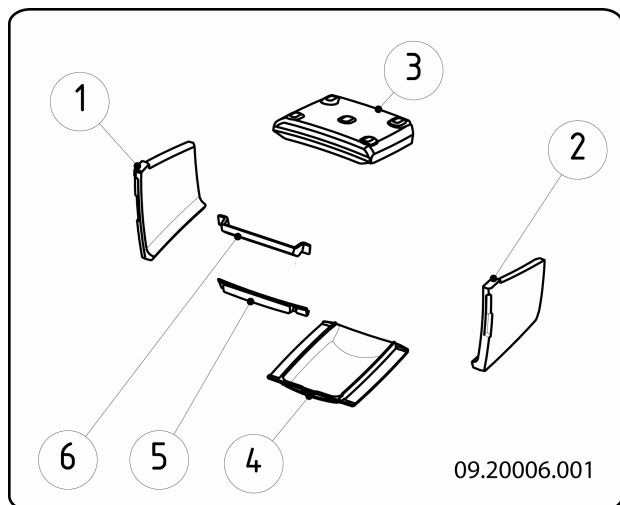
Pos.	Beschreibung	Beschreibung	Anzahl
1	03.77393.000	Innenplatte Seite links	1
2	03.77394.000	Innenplatte Seite rechts	1
3	03.77395.000	Flammplatte	1
4	03.66534.000	Entaschungsklappe Mitte	1
5	03.77405.000	Feuerkorb unten	1
6	03.77406.000	Feuerkorb oben	1
7	03.77396.000	Innenplatte hinten links	1
8	03.77392.000	Innenplatte hinten Mitte	1
9	03.77397.000	Innenplatte hinten rechts	1
10	03.56328.000	Entaschungsklappe links	1
11	03.56329.000	Entaschungsklappe hinten	1
12	03.56327.000	Entaschungsklappe rechts	1
13	03.05407.000	Entaschungsöffnung	1

Ersatzteile Vintage 35



Pos.	Beschreibung	Beschreibung	Anzahl
1	03.77393.000	Innenplatte Seite links	1
2	03.77394.000	Innenplatte Seite rechts	1
3	03.77500.000	Flammplatte	1
4	03.66534.000	Entaschungsklappe Mitte	1
5	03.77410.000	Feuerkorb unten	1
6	03.77408.000	Feuerkorb oben	1
7	03.77501.000	Innenplatte hinten links	1
8	03.77399.000	Innenplatte hinten Mitte	1
9	03.77502.000	Innenplatte hinten rechts	1
10	03.56330.000	Entaschungsklappe links	1
11	03.56329.000	Entaschungsklappe hinten	1
12	03.56331.000	Entaschungsklappe rechts	1
13	03.05407.000	Entaschungsöffnung	1

Ersatzteile Vintage 30



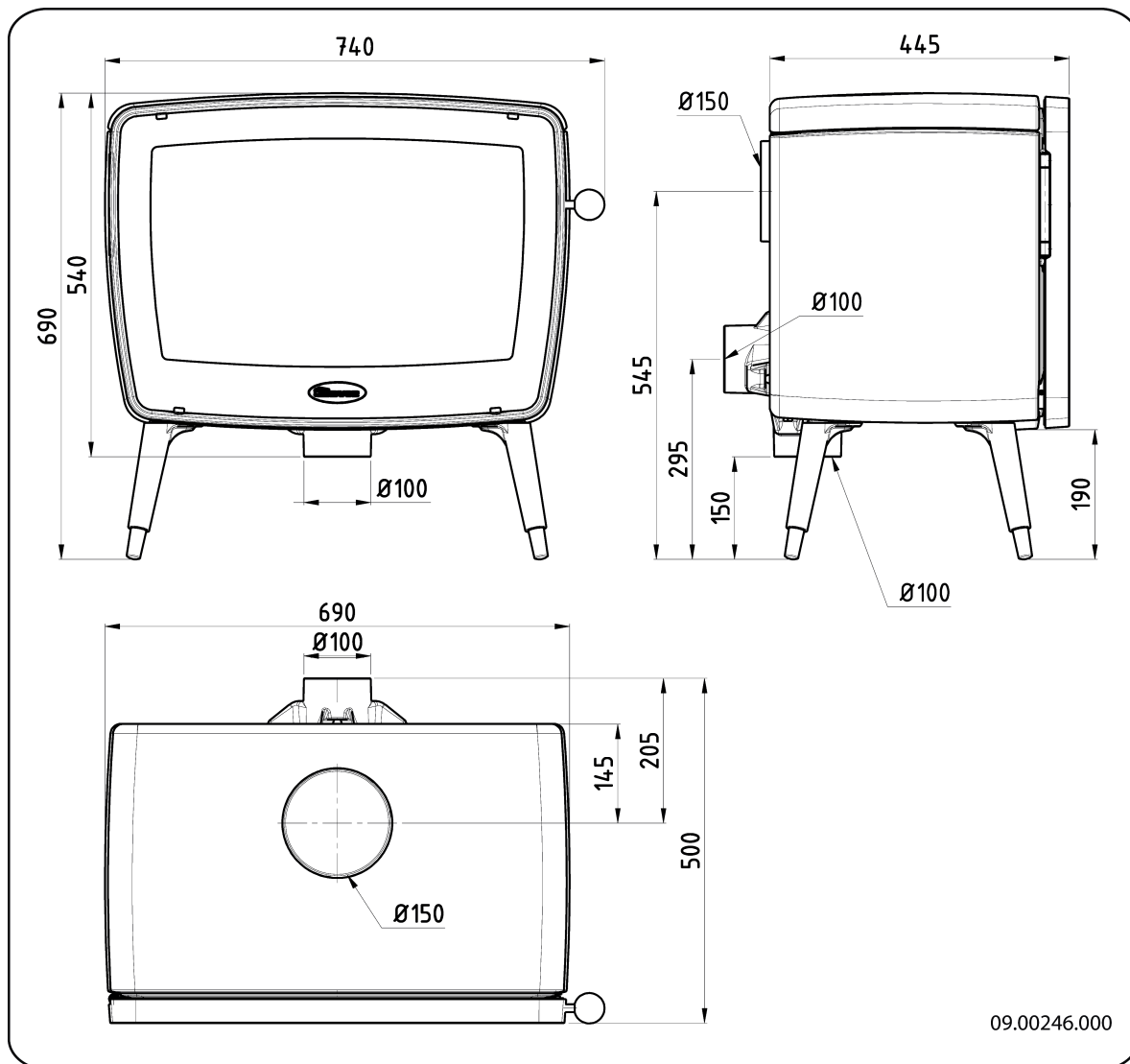
Pos.	Beschreibung	Beschreibung	Anzahl
1	03.77393.000	Innenplatte Seite links	1
2	03.77394.000	Innenplatte Seite rechts	1
3	03.77398.000	Flammplatte	1
4	03.66535.000	Entaschungsklappe	1
5	03.77409.000	Feuerkorb unten	1
6	03.77407.000	Feuerkorb oben	1

Anlage 1: Technische Daten

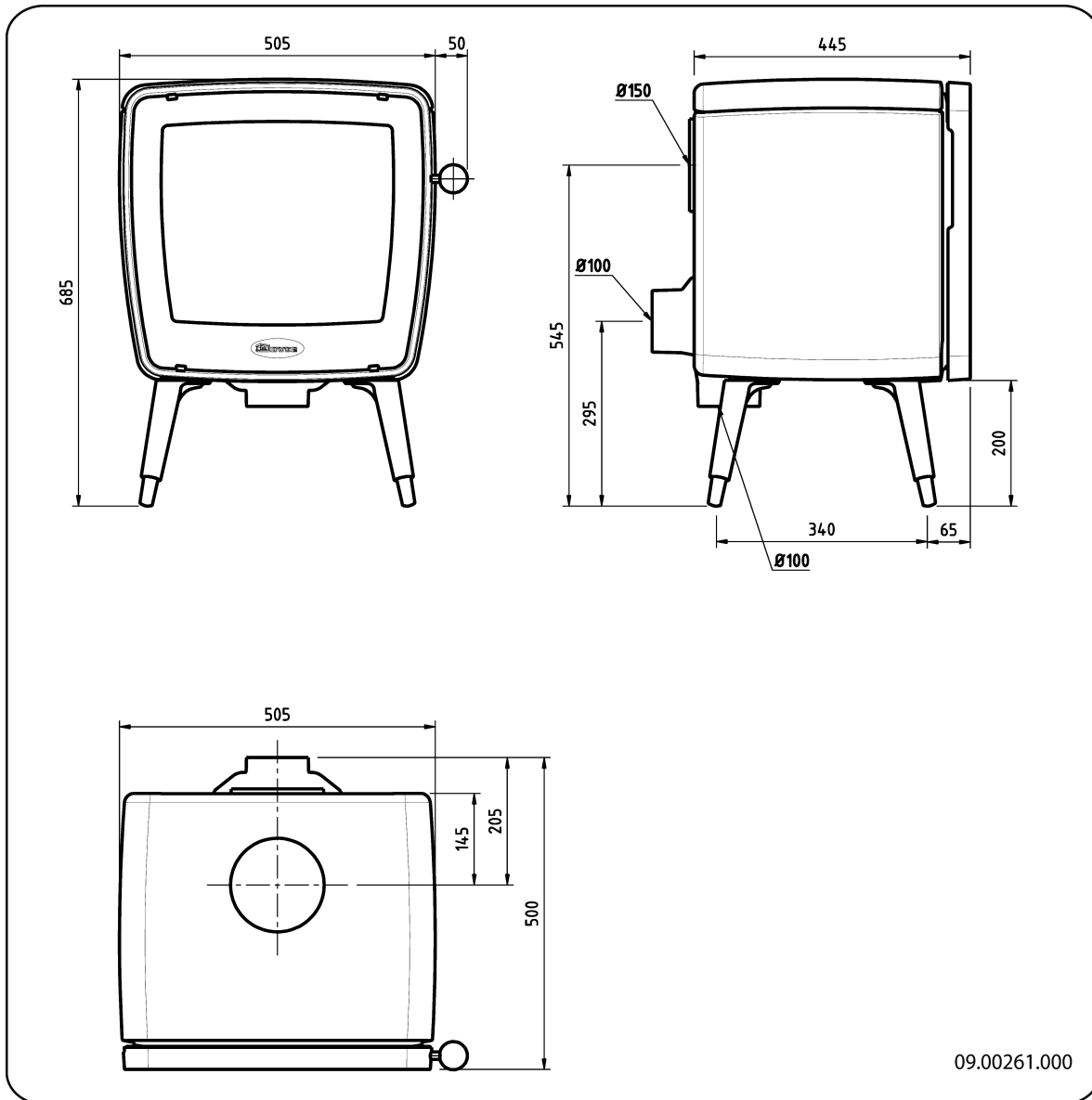
Modell	Vintage 50	Vintage 35	Vintage 30
Nominalleistung	7 kW	6 kW	5 kW
Schornsteinanschluss (Durchmesser)	150 mm	150 mm	150 mm
Gewicht	+/- 155 kg	+/- 125 kg	+/- 95 kg
Empfohlener Brennstoff	Holz	Holz	Holz
Kennzeichen Brennstoff, max. Länge	50 cm	35 cm	30 cm
Massenfluss von Abgasen	5,4 g/s	4,9 g/s	4,2 g/s
Abgastemperatur, gemessen in Messabschnitt	243	251	244
Temperatur, gemessen am Ausgang des Geräts	306	298	305
Mindestzug	12 Pa	12 Pa	12 Pa
CO-Emission (13 % O ₂)	0,09 %	0,05 %	0,05 %
NO _x -Emission (13 % O ₂)	111 mg/Nm ³	84 mg/Nm ³	127 mg/Nm ³
CnHm-Emission (13 % O ₂)	63 mg/Nm ³	82 mg/Nm ³	48 mg/Nm ³
Staubemission	12 mg/Nm ³	16,4 mg/Nm ³	6,0 mg/Nm ³
Staubemission gemäß NS3058-NS3059	4,94 gr/kg	4,99 gr/kg	1,38 gr/kg
Wirkungsgrad	80,7 %	83,0 %	80,4 %
Eignung zur Mehrfachbelegung	Ja	Ja	Ja

Anlage 2: Abmessungen

Vintage 50

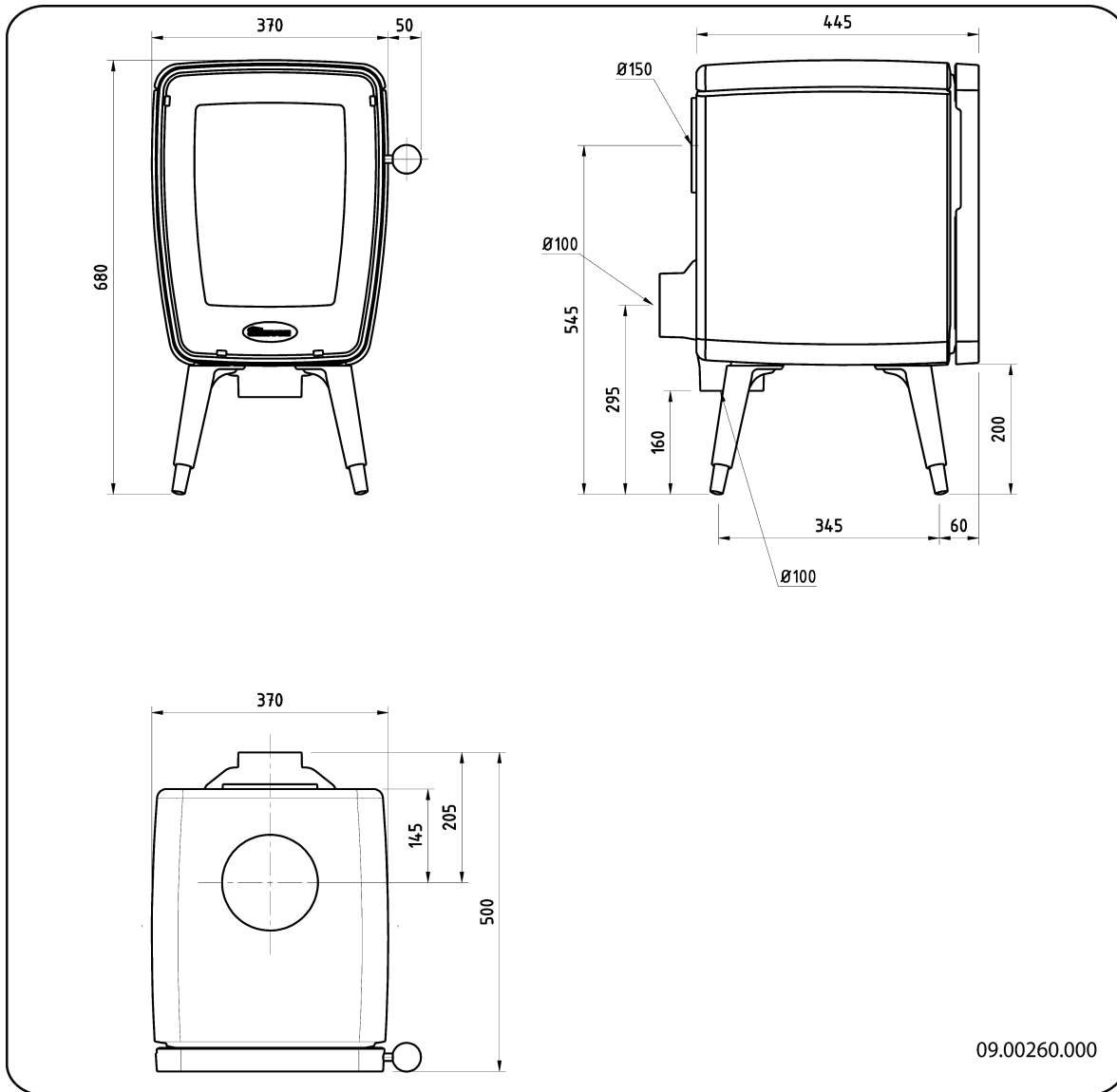


Vintage 35



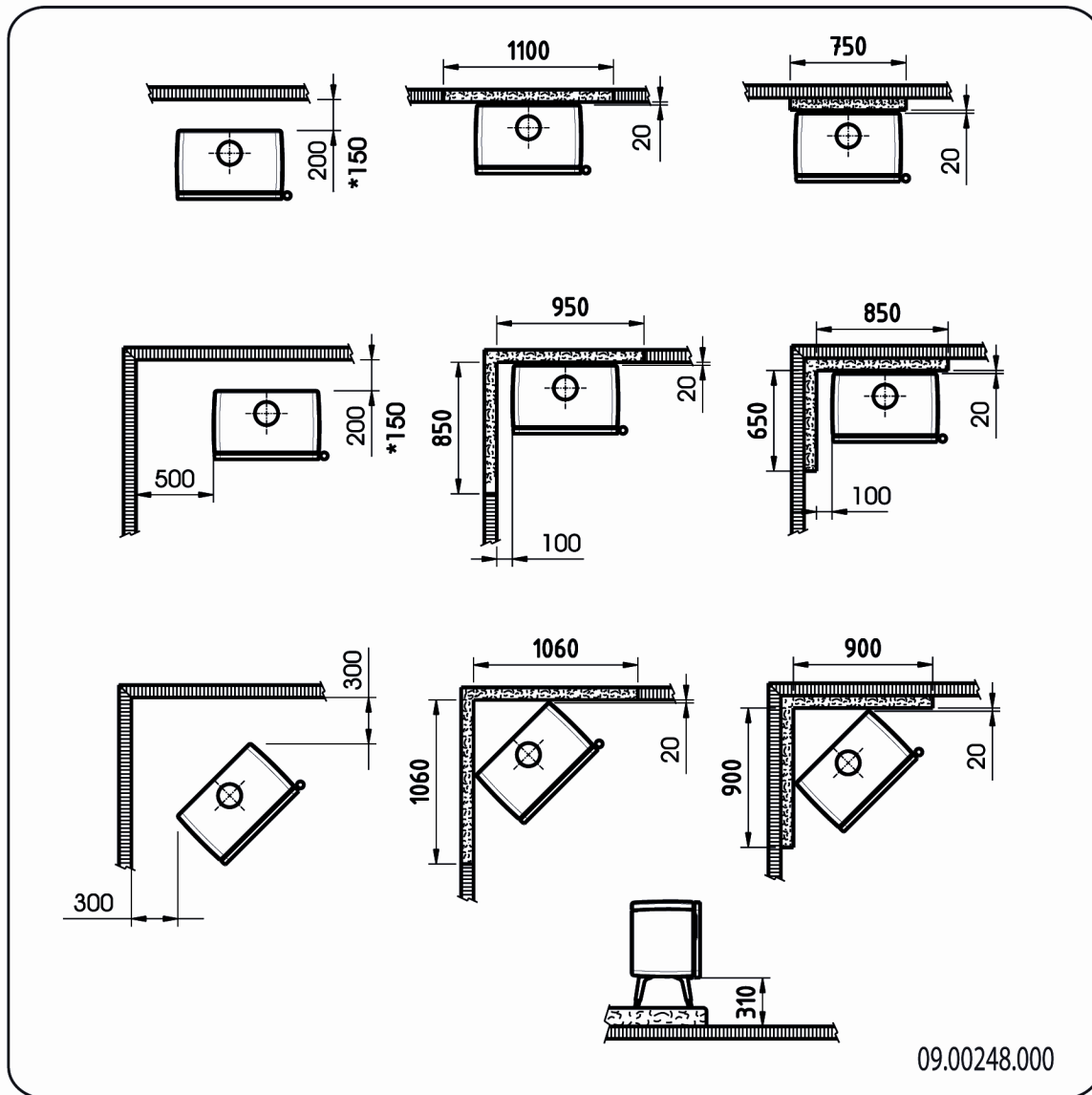
Deutsch



Vintage 30



Anlage 3: Abstand zu brennbarem Material

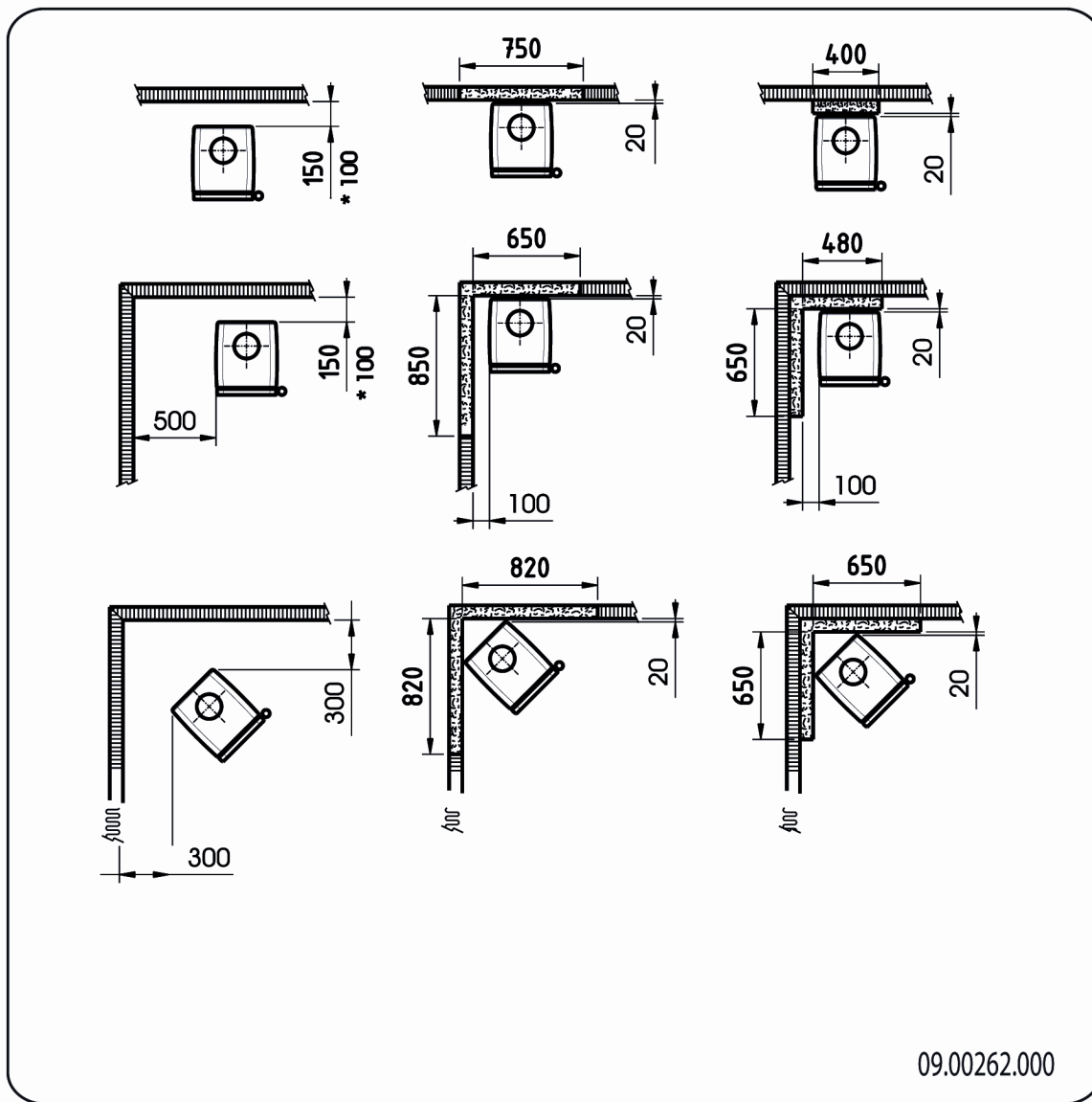
Vintage 50 - Minimalabstände





*	Hitzeschild
	Brennbares Material
	Nicht brennbares Material, Dicke 100 mm

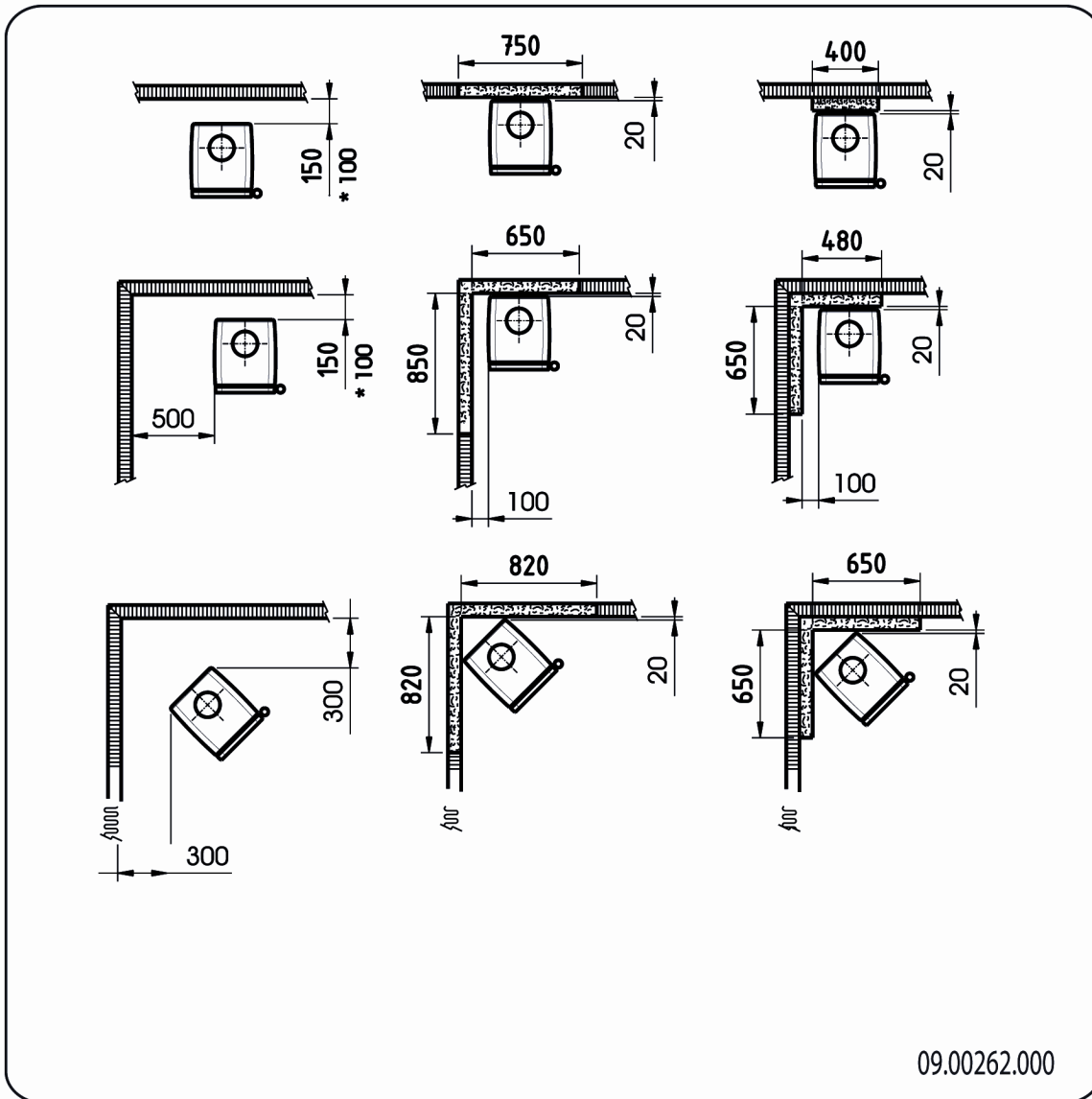
Deutsch



Vintage 35 - Minimalabstände



*	Hitzeschild
	Brennbares Material
	Nicht brennbares Material, Dicke 100 mm

Vintage 30 - Minimalabstände



*	Hitzeschild
	Brennbares Material
	Nicht brennbares Material, Dicke 100 mm

Anlage 4: Diagnoseschema

					Problem	
●					Holz brennt nicht durch	
	●				Liefert nicht ausreichend Wärme	
		●			Rauchrückschlag beim Nachfüllen	
			●		Gerät brennt zu stark, nicht gut regelbar	
				●	Flammenanschlag an das Glas	
					Mögliche Ursache	Mögliche Lösung
●	●	●		●	Nicht ausreichender Zug	Ein kalter Schornstein führt zu unzureichendem Zug. Folgen Sie der Anleitung zum Anzünden im Kapitel "Verwendung"; öffnen Sie ein Fenster.
●	●	●		●	Holz zu feucht	Verwenden Sie nur Holz mit max. 20 % Feuchtigkeit.
●	●	●		●	Holzstücke zu groß	Verwenden Sie kleine Anzündeholzstücke. Verwenden Sie gespaltenes Holz mit maximal 30 cm Stückgröße.
●	●	●	●	●	Holz nicht korrekt gestapelt	Stapeln Sie das Holz so, dass zwischen den Blöcken ausreichend Luft zirkulieren kann (lose Stapelung, vgl. "Heizen mit Holz").
●	●	●		●	Schornstein funktioniert nicht korrekt	Überprüfen Sie, ob der Schornstein den Bedingungen entspricht: mindestens 4 m hoch, richtiger Durchmesser, eine gute Isolierung, glatte Innenflächen, nicht zu viele Biegungen, keine Hindernisse im Schornstein (etwa Vogelnest, Rußablagerungen), hermetische Dichtigkeit (keine Spalten).
●	●	●		●	Mündungsöffnung des Schornsteins nicht korrekt	Ausreichende Höhe über der Dachfläche, keine Hindernisse in der Nähe.
●	●	●	●	●	Einstellung der Lufteinlassöffnungen nicht korrekt	Öffnen Sie die Lufteinlassöffnungen vollständig
●	●	●		●	Anschluss des Geräts am Schornstein nicht korrekt	Der Anschluss muss hermetisch dicht sein.
●	●	●		●	Unterdruck in dem Raum, in dem das Gerät aufgestellt ist	Schalten Sie Luftabzugssysteme aus.
●	●	●		●	Unzureichende Frischluftzufuhr	Sorgen Sie für ausreichende Luftzufuhr, verwenden Sie nötigenfalls einen Außenluftanschluss.
●	●	●		●	Ungünstige Wetterumstände? Inversionswetterlage (umgekehrter Luftstrom im Schornstein durch hohe Außentemperatur), extreme Windgeschwindigkeiten	Bei Inversionswetterlagen sollten Sie das Gerät nicht verwenden. Setzen Sie, falls erforderlich, eine Zugklappe auf den Schornstein. Dies ist nur nach Rücksprache mit dem Schornsteinfeger möglich.
		●			Zug im Wohnzimmer	Vermeiden Sie Zug im Wohnzimmer; stellen Sie das Gerät nicht in der Nähe einer Tür oder von Heizungsschächten auf.
				●	Flammen schlagen an das Glas	Vermeiden Sie es, das Holz zu dicht an das Glas zu legen. Schieben Sie den primären Lufteinlass wieder zu.
			●		Gerät verliert Luft	Überprüfen Sie die Abdichtungen der Tür und die Fugen des Geräts.

Index

A	
Abdichtungsschnur der Tür.....	16
Abgas	
Massenfluss.....	19
Temperatur.....	19
Abmessungen.....	20
Abmontierbare Teile.....	6
Achtung	
Ventilation.....	5
Versicherungsbedingungen.....	4
Anschluss	
Abmessungen.....	20
Anschluss an Außenluftzufuhr.....	9
Anschluss an Schornstein.....	8
an Oberseite.....	9
Anschlussstück Schornsteinanschluss.....	9
Anstecken.....	11
Anzündeholz.....	25
Anzündfeuer.....	11
Asche entfernen.....	13
Aschenlade	
öffnen.....	14
Aufstellen	
Abmessungen.....	20
Außenluftzufuhr.....	5, 9
Anschluss an.....	10

B	
Belüftung des Feuers.....	13
Böden	
Brandsicherheit.....	6
Tragvermögen.....	6
Brandsicherheit	
Abstand zu brennbarem Material.....	22
Boden.....	6
Möbel.....	6
Wände.....	6
Brandstoff	
füllen.....	13
Brennbares Material	
Abstand zu.....	22
Brennstoff	
benötigte Menge.....	14
nachfüllen.....	13

ungeeigneter.....	11
Brennstoffe	
geeignete.....	11

C	
Carbolineum.....	13

E	
Entaschen.....	13
Entaschungsklappe.....	14
Entfernen	
Asche.....	13
feuerfeste Innenplatten.....	7

F	
Fegen des Schornsteins.....	14
Feuer	
anzünden.....	11
Gerät brennt zu heftig.....	25
Gerät nicht gut regelbar.....	25
löschen.....	13
nicht ausreichende Wärme.....	25
Feuerfeste Innenplatten	
entfernen.....	7
Warnung.....	10
Wartung.....	15
Füllhöhe des Geräts.....	13

G	
Geeignete Brennstoffe.....	11
Gewicht.....	19
Glas	
Anschlag.....	25
reinigen.....	15
Gusseiserne Innenplatten.....	7

H	
Haube auf dem Schornstein.....	5
Heizen.....	12
Brennstoff nachfüllen.....	12-13
unzureichende Wärme.....	14
Holz.....	11
aufbewahren.....	11
brennt nicht durch.....	25
geeignete Sorte.....	11
nass.....	11
trocknen.....	11
Holzstücke stapeln.....	12

I	
Innenplatten, feuerfeste entfernen.....	7
L	
Lack.....	10
Lagerung von Holz.....	11
Lufteinlässe.....	11
Luftleck.....	16
Luftzufuhr regeln.....	13
M	
Mauern	
Brandsicherheit.....	6
N	
Nachfüllen von Brennstoff.....	13
Rauchrückschlag.....	25
Nadelholz.....	11
Nasses Holz.....	11
Nebel, nicht heizen.....	14
Nominale Leistung.....	14
Nominalleistung.....	19
O	
Ofenscheibenreiniger.....	15
Ö	
Öffnen	
Aschenlade.....	14
Entaschungsklappe.....	14
Tür.....	7
P	
Primärer Lufteinlass.....	11
Probleme lösen.....	14, 25
R	
Rauch	
bei erster Inbetriebnahme.....	10
Rauchrückschlag.....	4, 25
Reinigen	
Gerät.....	14
Glas.....	15
Risse im Gerät.....	16

S	
Schaden.....	6
Scheiben	
Anschlag.....	25
reinigen.....	15
Schmierfett.....	15
Schornstein	
Anschluss an.....	10
Anschluss vorbereiten.....	8
Anschlussdurchmesser.....	19
Bedingungen.....	4
Höhe.....	5
Wartung.....	14
Schornsteinanschluss	
Oberseite.....	9
Schornsteinbrand vermeiden.....	13
Schornsteinhaube.....	5
Sekundärer Lufteinlass.....	11
Sockel	
Abdeckplatte.....	10
Staubemission.....	19
T	
Teer.....	13
Teile, abmontierbare.....	6
Temperatur.....	19
Teppich.....	6
Tragvermögen des Bodens.....	6
Trocknen von Holz.....	11
Tür	
Abdichtungsschnur.....	16
öffnen.....	7
U	
Ungeeigneter Brennstoff.....	11
V	
Ventilation.....	5
Außenluftzufuhr anschließen.....	9
Faustregel.....	5
Ventilationsgitter.....	5
Verbrennungsluftregelung	
Luftregelung.....	13
Verlöschen des Feuers.....	13
Vermiculit-Innenplatten.....	7

W

Wände	
Brandsicherheit.....	6
Wärme, unzureichende.....	14, 25
Warnung	
brennbare Materialien.....	4
feuerfeste Innenplatten.....	10
Glas gebrochen oder gesprungen.....	4, 15
heiße Oberfläche.....	4
Ofenscheibenreiniger.....	15
Schornsteinbrand.....	4, 11, 13
Ventilation.....	4
Vorschriften.....	4
Wartung	
Abdichtung.....	16
Feuerfeste Innenplatten.....	15
Gerät reinigen.....	14
Glas reinigen.....	15
Schmierer.....	15
Schornstein.....	14
Wetterbedingungen, nicht heizen.....	14
Wirkungsgrad.....	19

Z

Zug.....	19
Zugschaufel für Entaschung.....	14

Índice

Introducción	3
Declaración de conformidad	3
Seguridad	4
Instalatiecondities	4
Condiciones generales.....	4
Chimenea.....	4
Ventilación de la estancia.....	5
Suelos y paredes.....	6
Descripción del producto.....	6
Instalación	6
Preparación general.....	6
Cierre de la puerta.....	8
Preparación del adaptador de conexión.....	9
Preparación de la toma de aire exterior.....	10
Colocación e instalación.....	11
Uso	11
Primer uso.....	11
Combustible.....	11
Encendido.....	12
Alimentar con madera.....	12
Regulación del aire de combustión.....	13
Extinción del fuego.....	14
Eliminado de cenizas.....	14
Nieblas y brumas.....	14
Posibles problemas.....	15
Mantenimiento	15
Chimenea.....	15
Limpieza y otro mantenimiento periódico.....	15
Anexo 1: Especificaciones técnicas	19
Anexo 2: Medidas	20
Anexo 3: Distancia a materiales inflamables	23
Anexo 4: Diagnóstico de problemas	26
Índice	27

Introducción

Estimado cliente,
con la compra de este aparato de calefacción DOVRE, ud. ha adquirido un producto de calidad. Este producto forma parte de una nueva generación de aparatos de calefacción respetuosos con el medio ambiente y con un consumo de energía más eficiente. Estos aparatos hacen un uso óptimo tanto del calor por convección como del calor por irradiación

- ▶ Su aparato DOVRE ha sido fabricado con los más modernos procesos de fabricación. En caso de avería en su aparato, puede enviar su reclamación al servicio técnico de DOVRE.
- ▶ El aparato no puede modificarse; utilice siempre componentes originales.
- ▶ El aparato está creado para el uso en viviendas. Debe conectarse de manera hermética a una chimenea que funcione correctamente.
- ▶ Le aconsejamos que haga instalar su aparato por un instalador certificado.
- ▶ DOVRE no se hace responsable de los problemas o daños originados por la instalación inadecuada de sus productos.
- ▶ Durante la instalación, tenga en cuenta los consejos de seguridad que se describen a continuación.

En este manual podrá leer cómo instalar, utilizar y mantener su aparato de calefacción DOVRE de manera segura. Si desea obtener más información o datos técnicos adicionales, o si tiene problemas con la instalación, póngase en contacto con su distribuidor.

© 2012 DOVRE NV

Declaración de conformidad



Organismo notificado: 1625

En este acto declara

Dovre nv, Nijverheidsstraat 18 B-2381 Weelde,

que estufa de leña Vintage 50, Vintage 35 y Vintage 30 han sido producidos conforme EN 13240.

Weelde 19-01-2011

T. Gehem

En el marco de la mejora continua de nuestros productos, las especificaciones del aparato suministrado pueden variar de aquellas descritas en este manual, sin necesidad de previo aviso.

DOVRE N.V.













Nijverheidsstraat 18 Tel: +32 (0) 14 65 91 91
B-2381 Weelde Fax : +32 (0) 14 65 90 09


Bélgica

Correo electrónico :
info@dovre.be



Seguridad

-  ¡Atención! Siga las instrucciones de seguridad del fabricante al pie de la letra.
-  Lea atentamente las instrucciones para la instalación, uso y mantenimiento del aparato antes de ponerlo en funcionamiento.
-  La instalación del aparato debe cumplir con todas las normativas y regulaciones vigentes en su país de residencia.
-  El aparato debe cumplir con todas las disposiciones locales y las disposiciones que tengan relación con normativas nacionales o europeas.
-  Lea las instrucciones sobre la instalación, uso y mantenimiento que vienen suministradas con el aparato.
-  Haga instalar su aparato por un instalador certificado. Éste podrá informarle de todas las disposiciones y normativas vigentes.
-  Este aparato se ha diseñado para fines de calefacción. ¡Todas las superficies del mismo, incluyendo el cristal y el tubo de conexión, pueden alcanzar temperaturas muy elevadas (más de 100°C)! Para manipular el aparato cuando esté en funcionamiento, utilice una "mano fría" o guantes protectores contra el calor.
-  Evite colocar cortinas, prendas, ropa lavada u otros materiales inflamables sobre el aparato o en las cercanías del mismo.
-  Cuando el aparato está en funcionamiento, no utilice sustancias inflamables o explosivas en las proximidades.
-  Evite incendios en la chimenea haciéndola limpiar periódicamente. No deje la puerta abierta mientras el fuego esté encendido.
-  En caso de fuego de chimenea: cierre las entradas de aire del aparato y llame a los bomberos.
-  En caso de que el cristal de su aparato se haya roto o agrietado, deberá reemplazar el cristal antes de volver a utilizar el aparato.

-  Mantenga la habitación donde se coloque el aparato bien ventilada. Una ventilación insuficiente de la habitación puede producir una combustión insuficiente y la liberación de gases tóxicos. Consulte la sección "Condiciones de instalación" para saber más sobre la necesidad de ventilación.


Instalatiecondities

Condiciones generales


- ▶ El aparato debe conectarse a una chimenea en buen estado
- ▶ Para realizar la conexión: lea el anexo "Especificaciones técnicas"
- ▶ Infórmese en su departamento local de bomberos y / o en su compañía aseguradora sobre posibles requisitos y prescripciones.

Chimenea

La chimenea o conducto de humos es necesaria para:

- ▶ La evacuación de los gases inflamables, mediante el tiro natural.
 -  El aire caliente que está dentro de la chimenea es más ligero que el aire exterior, y esto provoca que el aire se eleve.
- ▶ La succión del aire, necesaria para la combustión del combustible dentro del aparato.

Un conducto de humos en mal estado puede ocasionar el retorno de los gases al abrir la puerta del aparato. Los daños producidos por el retorno de gases están excluidos de la garantía.

-  No conecte varios aparatos a la misma chimenea (por ejemplo, conectar además del aparato, una caldera de calefacción central), a menos que las normativas locales o nacionales así lo permitan.

Su instalador podrá asesorarle sobre las normativas de seguridad de la chimenea. Consulte la Normativa Europea EN13384 para hacer un cálculo adecuado de la capacidad de su chimenea.

La chimenea debe cumplir con las siguientes **condiciones** :

- ▶ La chimenea debe estar fabricada en materiales ignífugos, preferentemente materiales cerámicos o acero inoxidable.
- ▶ La chimenea debe estar herméticamente cerrada y bien limpia, y debe asegurar un tiro suficiente.



Lo ideal es conseguir un tiro/presión de 15 - 20 PA durante una carga normal.

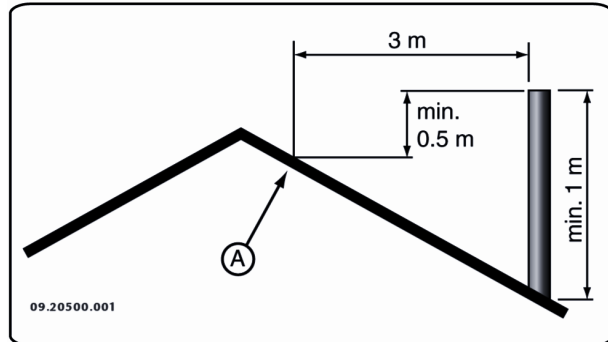
- ▶ La chimenea debe ser lo más vertical posible - desde el punto de salida del aparato -. Las desviaciones y / o posibles tramos horizontales dificultan la evacuación de los gases inflamables, pudiendo originar acumulaciones de hollín.
- ▶ El interior del tubo no debe ser demasiado grande, para evitar que los gases inflamables se enfríen demasiado rápido y se reduzca la capacidad de tiro.
- ▶ Es aconsejable que la chimenea tenga el mismo diámetro que el cuello de conexión del aparato.



Para el diámetro nominal: consulte el anexo "Especificaciones técnicas" Cuando el conducto de humos está bien aislado, el diámetro puede ser algo más grande (como máximo el doble de la sección del cuello de conexión).

- ▶ La sección (superficie) del conducto de humos ha de ser constante en toda su longitud. Los ensanchamientos y (muy especialmente) los estrechamientos pueden obstaculizar la evacuación de los gases inflamables.
- ▶ Al aplicar la caperuzo o sombrerete sobre la chimenea: evite que la caperuzo estreche la salida de la chimenea o que obstaculice la liberación de gases de combustión.
- ▶ La chimenea debe desembocar en una zona del tejado que no esté obstaculizada por edificios adyacentes, árboles cercanos u otros obstáculos.
- ▶ La parte de la chimenea situada fuera de la vivienda debe estar aislada.
- ▶ La chimenea debe tener una altura mínima de 4 metros.
- ▶ Puede seguir esta sencilla regla sencilla: 60 cm sobre la parte más alta del tejado.

- ▶ Si el caballete del tejado está situado a más de 3 metros de la salida de la chimenea: siga las medidas indicadas en la siguiente imagen. A = el punto más alto del tejado dentro de una distancia de 3 metros.



Ventilación de la estancia

Para que la combustión sea adecuada, el aparato necesita aire (oxígeno) Este aire entra por las tomas de aire regulables y procede del espacio en el que está situado el aparato.



Una ventilación insuficiente ocasiona una combustión incompleta y la consiguiente liberación de gases tóxicos.

Una regla sencilla es que la entrada de aire debe ser de 5,5 cm²/kW. Se necesita ventilación adicional en los siguientes casos:

- ▶ Cuando el aparato está en un espacio bien aislado.
- ▶ Cuando existe ventilación mecánica en el espacio, p.ej. un sistema de extracción de aire central, o una campana extractora en una cocina abierta.

Puede crear una ventilación adicional poniendo una rejilla de ventilación en alguno de los muros exteriores de la habitación.

Procure que otros aparatos de aire caliente (como secadoras, aparatos de calefacción o calefactores de baño) tengan su propio acceso de aire exterior, o que estén apagados mientras el aparato está funcionando.





Otra solución es conectar el aparato a una toma de aire exterior. El aparato incluye un set


de conexión para este fin. En este caso no necesitará ventilación adicional.


Suelos y paredes

El suelo sobre el cual se coloca el aparato debe tener una capacidad de carga suficiente. El peso del aparato se encuentra en el anexo "Especificaciones técnicas"


 Proteja los suelos inflamables instalando una placa ignífuga que los aíslen de la radiación de calor. Consulte el anexo "Distancia con materiales inflamables".


 Retire los materiales inflamables como el linóleo, las alfombras, etc. de debajo de la placa ignífuga.


 Mantenga siempre una distancia de seguridad entre el aparato y materiales inflamables tales como paredes de madera y muebles.


 Tenga en cuenta que el tubo de conexión también irradia calor. Procure que haya siempre suficiente distancia o protección entre el tubo de conexión y los materiales inflamables.

La regla de tres para un tubo sencillo es dejar una distancia equivalente a tres veces el diámetro. En caso de que el tubo lleve un revestimiento protector, esta distancia puede reducirse a una vez el diámetro.

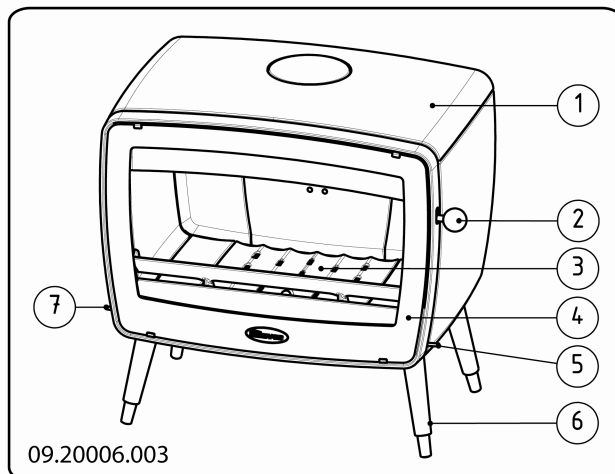
 Las alfombras deben colocarse a una distancia mínima de 80 cm del fuego.

 Proteja los suelos inflamables delante de la estufa instalando una placa protectora ignífuga para protegerlo contra la posible caída de cenizas. Dicha placa protectora debe cumplir con las regulaciones nacionales vigentes.

 Encontrará las medidas de la placa protectora ignífuga en el anexo "Distancia de materiales inflamables".

 Para más requisitos de seguridad contra incendios, consulte el anexo "Distancia de materiales inflamables".

Descripción del producto




1. Cubierta superior
2. Palanca del pestillo
3. Base de fuego
4. Puerta
5. Regulador de entrada de aire secundario
6. Pata
7. Regulador de entrada de aire principal


Instalación

Preparación general

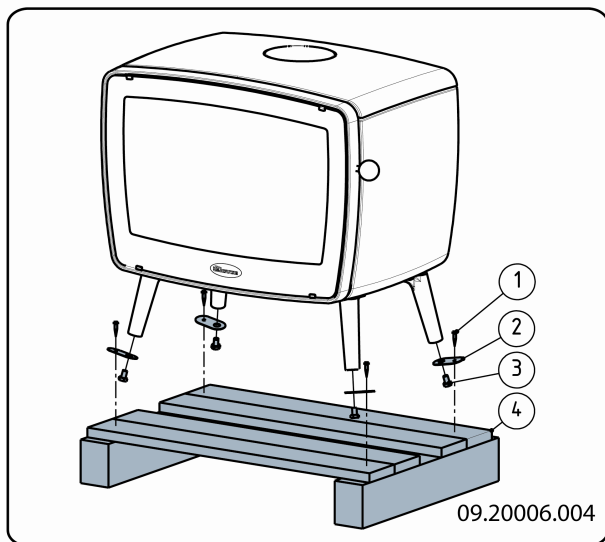
- ▶ Nada más recibir el aparato, compruebe que no esté dañado (por ejemplo durante el transporte) y que no tenga defectos. La parte inferior del aparato está montado en un pallet mediante tornillos.

 Si detecta daños o defectos en el aparato, no encienda el aparato todavía y póngase en contacto con su distribuidor.

- ▶ Retire los componentes desmontables (placas refractarias, parrilla, placa superior, cajón cenicero) del aparato antes de proceder a la instalación.

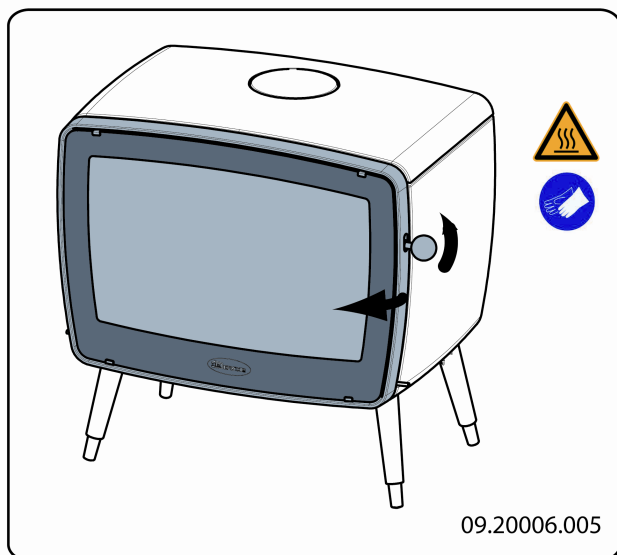
 Quitando estos componentes desmontables, le será más fácil manipular y mover el aparato sin dañarlo.

! Fíjese en la posición original de estos elementos antes de retirarlos, para que recuerde su posición después de la instalación.



09.20006.004

1. Abra la puerta; véase la siguiente imagen.



09.20006.005

2. Retire las placas refractarias interiores; véase la siguiente imagen.

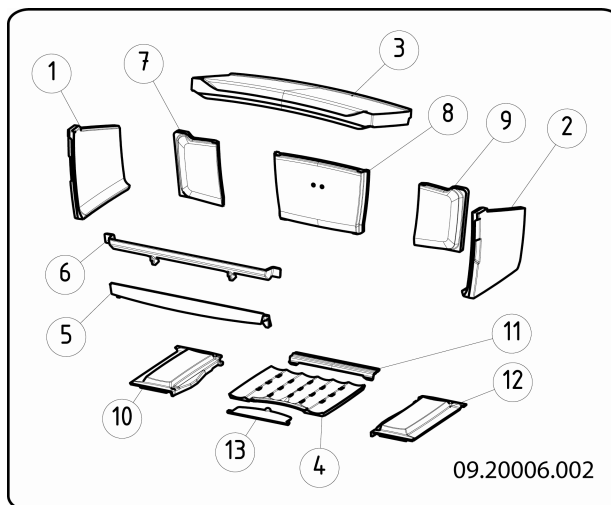
Siga los siguientes pasos para la limpieza de las placas interiores:

a. Levante la placa corta-llamas 3 situada en la parte delantera y sáquelo 2 cm hacia delante.

b. A continuación levante la placa corta-llamas situada en la parte izquierda del aparato y retire en primer lugar la placa interior 1.

c. Luego, retire la placa corta-llamas 3, después la placa interior 7, 8, 9, 2 etc.

i Las placas de hierro protegen la cámara de combustión y transmiten el calor al exterior.

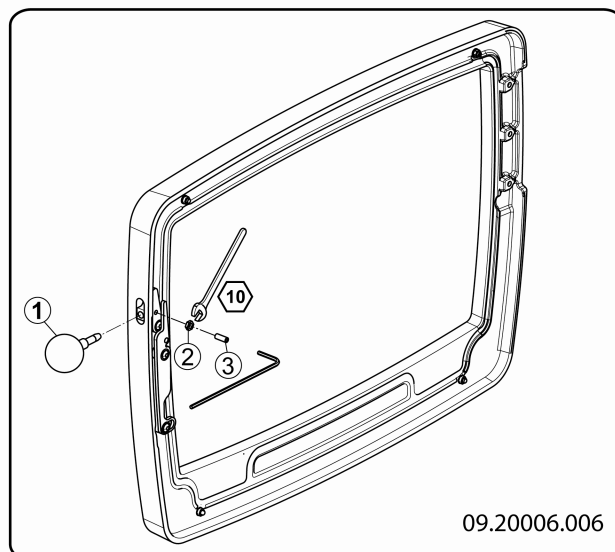
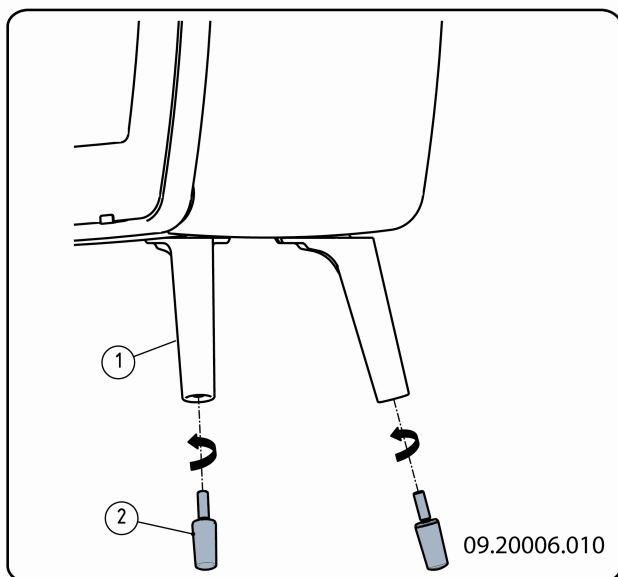


09.20006.002

Componentes interiores desmontables

- | | | |
|----|----------------------------------|----------------------------|
| 1 | placa lateral interior izquierda | |
| 2 | placa lateral derecha | |
| 3 | placa corta-llamas | |
| 4 | base de fuego central | |
| 5 | brasero parte inferior | excepto para la Vintage 30 |
| 6 | brasero parte superior | |
| 7 | placa posterior izquierda | excepto para la Vintage 30 |
| 8 | placa central posterior | excepto para la Vintage 30 |
| 9 | placa central derecha | excepto para la Vintage 30 |
| 10 | base de fuego izquierda | excepto para la Vintage 30 |
| 11 | base de fuego posterior | excepto para la Vintage 30 |
| 12 | base de fuego derecha | excepto para la Vintage 30 |
| 13 | trampilla de limpieza | excepto para la Vintage 30 |

3. Retire el cajón cenicero.
Atención: el modelo Vintage 30 no tiene cajón cenicero.
4. Monte las patas de ajuste debajo de las patas, véase la siguiente imagen. Es aconsejable poner tacos de goma debajo de las patas si la estufa se va a instalar en un suelo liso

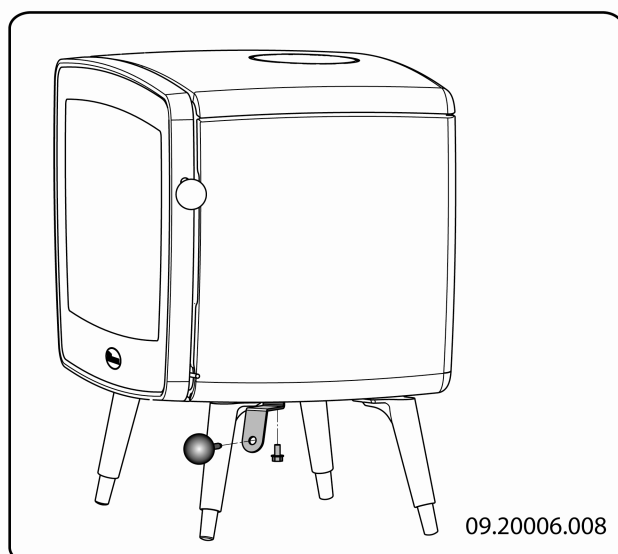


2. A continuación vuelva a apretar la tuerca (2) fuertemente.
3. Monte el soporte del pestillo en la base, véase la siguiente imagen.

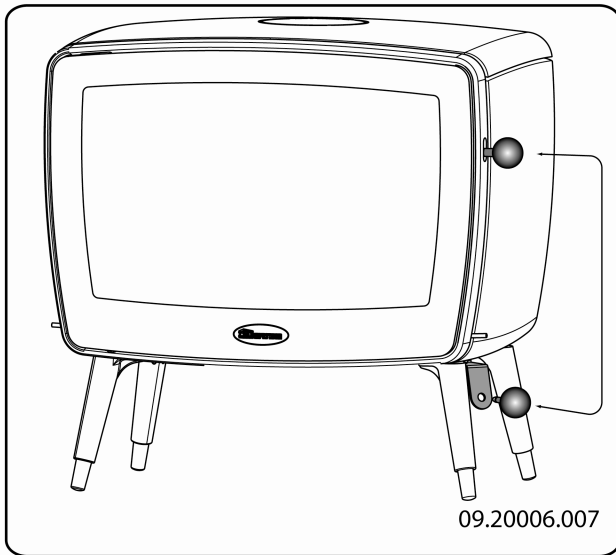
Cierre de la puerta

El aparato viene con el pestillo de cierre montado. También es posible utilizar el pestillo de cierre como "mano fría".

1. Desatomille ligeramente la tuerca (2) y gire el tornillo de ajuste (3) hasta que la palanca del pestillo quede suelta.



4. Coloque la palanca del pestillo en el soporte del pestillo, véase la siguiente imagen.



Preparación del adaptador de conexión

Al conectar el aparato a una chimenea, puede optar entre realizar la conexión por la **parte superior** o por la **parte posterior** del aparato.

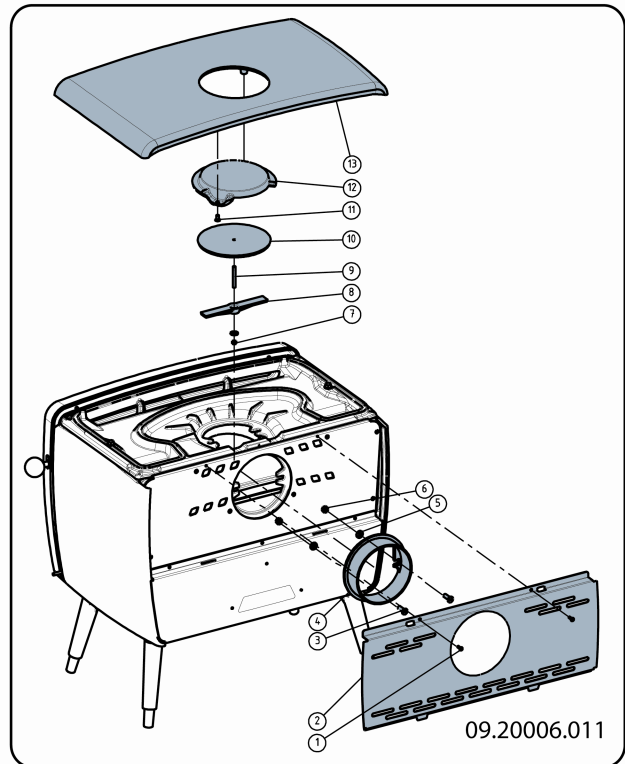


El aparato se entrega con la conexión en la parte posterior abierta.

- ▶ Cierre la salida que no va a utilizar con la tapa de cierre que viene suministrada con el aparato.
- ▶ En la salida que sí va a utilizar, monte el adaptador de conexión correspondiente.
- ▶ La masilla refractaria y los materiales de fijación vienen suministrados con el aparato.

Conexión en la parte posterior

1. Coloque la junta de sellado de fibra de vidrio de 10x3mm suministrada con el aparato en la superficie de contacto del ensanche de conexión.
2. Monte el ensanche de conexión en la parte posterior del aparato utilizando los materiales de fijación.



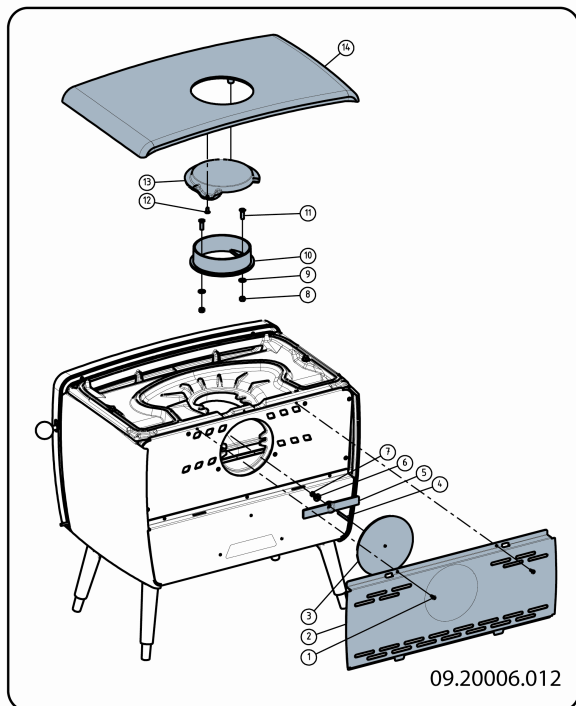
Conexión en la parte superior

1. Retire la placa superior.



La placa superior no está sujeta y puede quitarse fácilmente.

2. Retire el embellecedor (12) de la placa superior.
3. Retire la tapa de cierre (10) de la placa superior.
4. Coloque la junta de sellado de 10 x 3mm sobre la superficie de contacto del ensanche de conexión.
5. Monte el ensanche de conexión en la placa superior del interior del aparato utilizando los materiales de fijación suministrados.
6. Monte la tapa de cierre en la parte posterior del aparato utilizando los materiales de fijación.



Preparación de la toma de aire exterior.

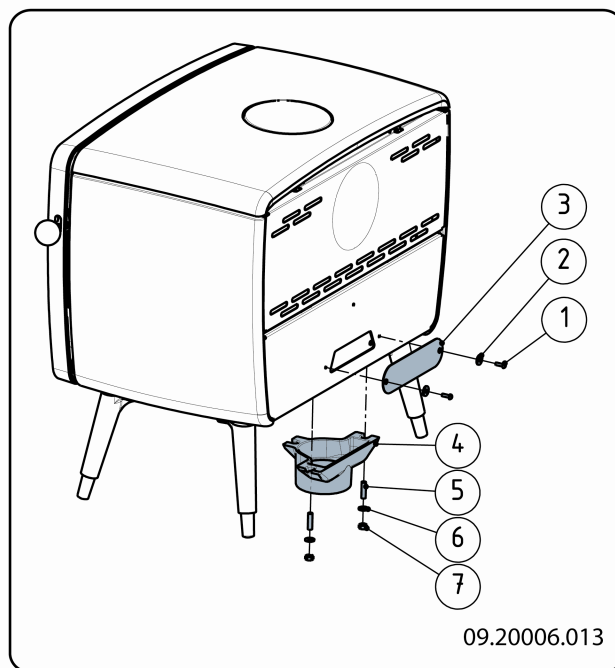
Si el aparato está situado en una habitación que cuenta con una ventilación insuficiente, puede montar la toma de aire exterior que se incluye con el aparato. Para ello, deberá cerrar algunas de las entradas de aire del aparato con las piezas de sellado suministradas.

El tubo de suministro de aire tiene un diámetro de 100mm. Si el tubo es liso, éste podrá tener un máximo de 12 metros de longitud. Si se utilizan accesorios como codos, deberá restar del largo total (12 metros) 1 metro por cada accesorio utilizado.

Suministro de aire exterior a través del suelo

1. Haga un orificio en el suelo (consulte el Anexo 2, Medidas, para ver la posición adecuada para el orificio).
2. Cierre herméticamente el tubo de suministro de aire el suelo.
3. Monte el ensanche de conexión en la placa base de la estufa y cierre la abertura de la pared posterior con la cubierta.

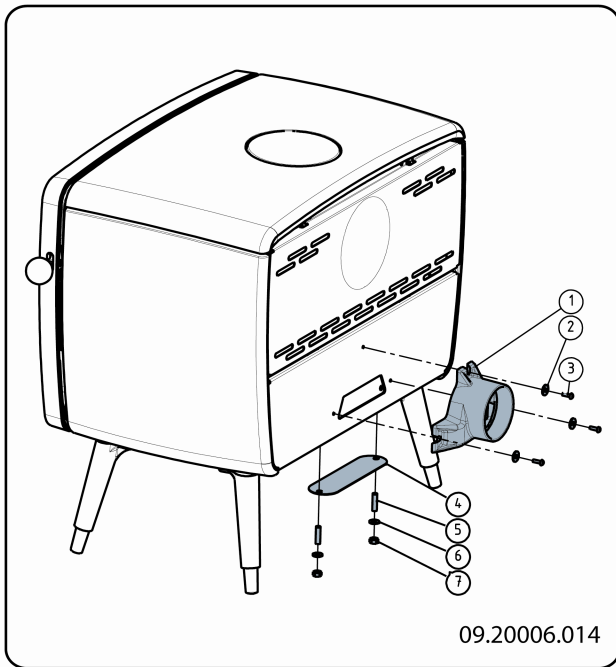
La cubierta se muestra con el número 3 en el dibujo.



Toma de aire exterior en la parte posterior del aparato


1. Realice un orificio de conexión en la pared (consulte el Anexo 2, Medidas, para ver la posición adecuada para el orificio).
2. Cierre herméticamente el conducto de suministro de aire en la pared posterior del aparato.
3. Monte el ensanche de conexión en la pared posterior y cierre la abertura de la placa base de la estufa con la cubierta.

La cubierta se muestra con el número 4 en el dibujo.



Colocación e instalación

1. Coloque el aparato en un lugar adecuado, sobre una superficie lisa y nivelada.
2. Conecte herméticamente el aparato a la chimenea.
3. En caso de conexión a suministro de aire exterior: conecte el suministro del aire exterior al set de conexión que ud. ha instalado en el aparato.
4. Vuelva a colocar los elementos desmontados en el aparato.

 No encienda nunca el aparato sin las placas refractarias interiores.

El aparato ya está listo para su uso.

Uso

Primer uso

Cuando utilice el aparato por primera vez, déjelo encendido a fuego lento durante algunas horas. Esto hará que la pintura anticorrosiva se endurezca. Esto podría producir algo de humo y olores desagradables. Ventile la habitación abriendo puertas y ventanas.

Combustible

Este aparato únicamente es apto para quemar madera natural serrada, hendida y suficientemente seca.

No utilice otros combustibles, ya que éstos podrían dañar seriamente el aparato.

Los siguientes combustibles no deben utilizarse porque contaminan el medio ambiente y además ensucian considerablemente la chimenea, pudiendo llegar a ocasionar un incendio de chimenea:

- ▶ Maderas tratadas como maderas de deshecho, maderas pintadas, maderas impregnadas, maderas tratadas, multiplex y aglomerado.
- ▶ Plástico, papel usado y residuos domésticos.

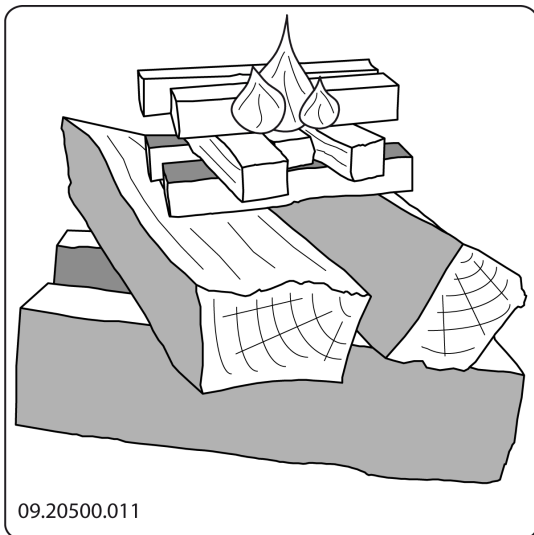
Madera

- ▶ Utilice preferentemente maderas duras como roble, haya, abedul y madera de árboles frutales. Esta madera quema más lentamente y con menos llama. Las maderas de coníferas contienen más resina, queman más rápido y producen más chispas.
- ▶ Utilice maderas secas con un porcentaje máximo de humedad del 20%. Para ello, las maderas deben dejarse secar al menos 2 años.
- ▶ Tale y corte las maderas cuando todavía están verdes. La madera verde se corta más fácilmente, mientras que la madera cortada seca mejor y más rápido. Almacene la madera bajo techo, en un lugar donde circule libremente el viento.
- ▶ No utilice maderas húmedas en el aparato. Las maderas húmedas no producen calor debido a que la energía se pierde al evaporarse la humedad. Esto produce acumulaciones de hollín en la puerta del aparato y en el conducto de humos. El vapor de agua se condensa en el aparato y se filtra al exterior a través de las juntas, pudiendo ocasionar manchas negras en el suelo. Además, el vapor de agua podría condensarse en el conducto de humos, formando creosota. La creosota es una sustancia muy inflamable y puede originar incendios en la chimenea.

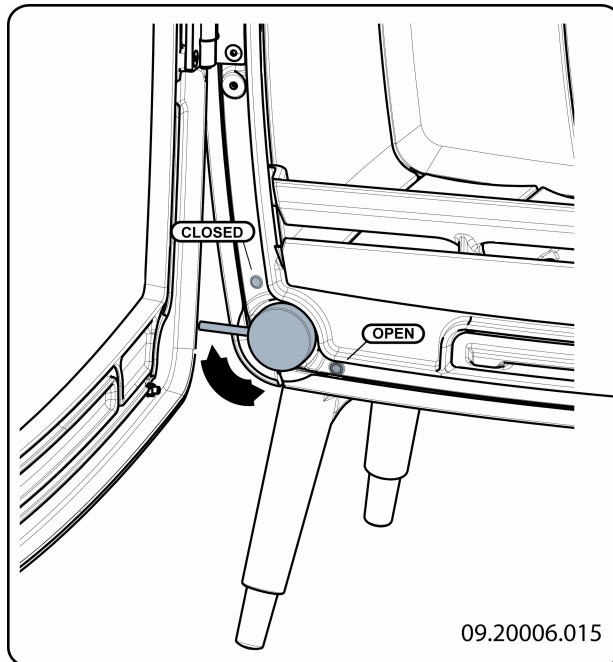
Encendido

Compruebe que el conducto de humos tiene tiro suficiente encendiendo una bola de papel de periódico sobre el deflector de humos. Una chimenea que está fría hace que el tiro sea insuficiente, lo que provoca que entre humo en la habitación. Encendiendo el aparato del modo que le indicamos a continuación, evitará este problema.

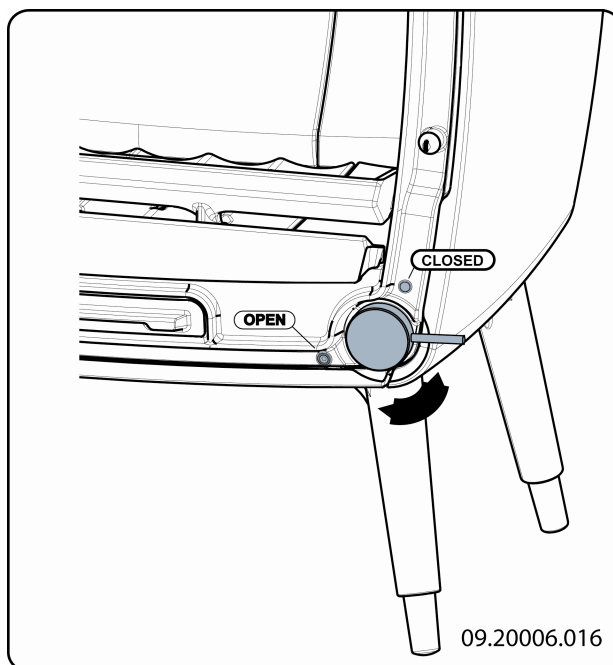
1. Coloque dos leños de tamaño medio-grande cruzados entre sí.
2. Coloque sobre los leños dos capas de leña más fina de forma entrecruzada.
3. Coloque una pastilla de encendido bajo la capa inferior de leña y enciéndala siguiendo las instrucciones que vienen en el paquete de la misma.



4. Cierre la puerta del aparato y abra la entrada de aire principal y la entrada de aire secundaria del aparato; véase la siguiente figura.
5. Deje que el fuego arda intensamente hasta que quede una capa de brasas vivas. Introduzca la siguiente carga de leña en el aparato; consulte el apartado "Alimentar con madera".



Regulador de entrada de aire principal



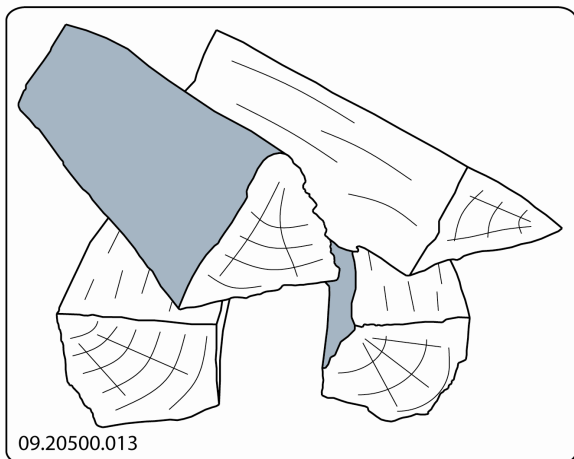
Regulador de entrada de aire secundario

Alimentar con madera

Una vez que haya encendido el fuego tal y como se especifica en las instrucciones:

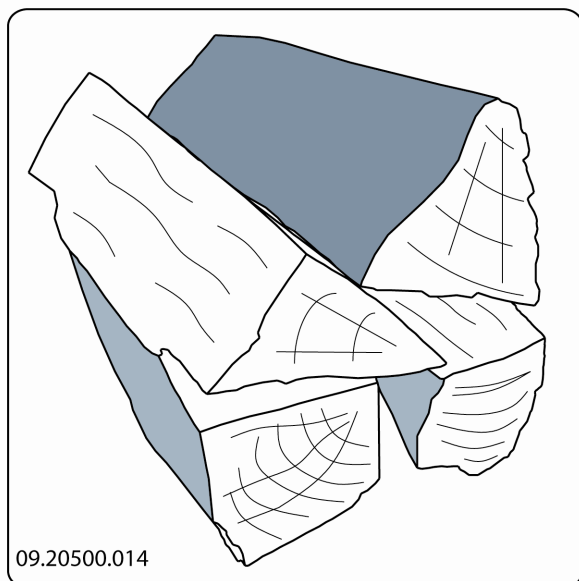
1. Abra despacio la puerta del aparato.
2. Reparta las brasas por la base de fuego de manera homogénea.
3. Coloque varios leños sobre las brasas.

Apilado de madera suelta



Apilando los leños de manera suelta, la madera se quema mucho más rápido, ya que el oxígeno puede llegar a todas las partes de la madera. Utilice un apilamiento suelto si quiere conseguir un fuego rápidamente.

Apilamiento compacto



Apilando los leños de manera compacta, la madera se quema más lentamente, ya que el oxígeno no puede llegar a todas las áreas de la madera. Utilice un

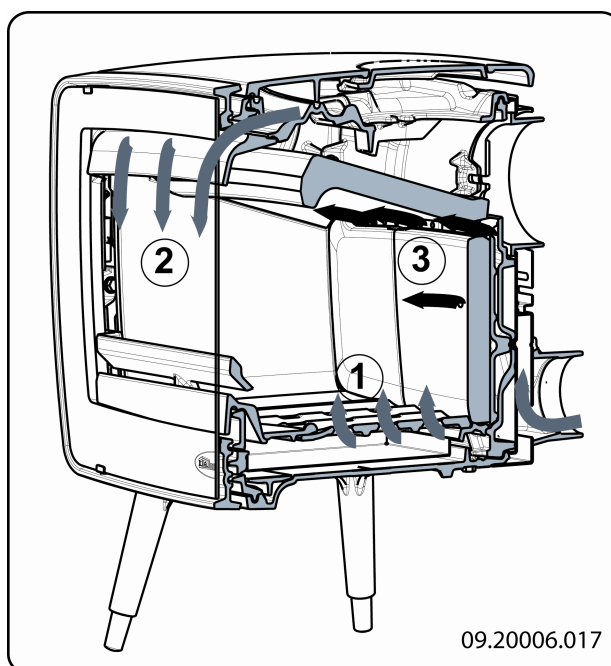
apilamiento compacto si desea mantener el fuego encendido durante mucho tiempo.

4. Cierre la puerta del aparato.
5. Cierre la entrada de aire principal y deje abierta la entrada secundaria.

⚠ Llene el aparato hasta un máximo de un tercio de su capacidad.

Regulación del aire de combustión

El aparato dispone de varios elementos para la regulación del aire (véase imagen)



La toma de aire principal regula la entrada del aire bajo la rejilla (1)

La toma de aire secundaria regula la entrada del aire por el cristal y los orificios de ventilación en la pared trasera (2)

El deflector de humos tiene entradas de aire permanentes (3) que favorecen la postcombustión

Consejos

- ⚠ No deje la puerta abierta mientras el fuego esté encendido
- ⚠ Encienda un fuego vivo de vez en cuando.

Si tiene el aparato calentando a fuego lento durante mucho tiempo, podrían formarse depósitos de alquitrán y creosota dentro de la chimenea. La carbonilla y la creosota son materiales muy inflamables. Si se producen demasiados sedimentos de estos materiales, pueden inflamarse si se alcanzan repentinamente grandes temperaturas. Encendiendo de vez en cuando fuegos intensos, se eliminan los posibles restos de carbonilla y creosota. Además si el fuego es demasiado débil puede acumularse alquitrán en el vidrio y en la puerta del aparato. Por ello, en caso de una temperatura exterior suave es preferible dejar que el aparato caliente a fuego fuerte durante unas horas que dejarlo calentar a fuego lento durante mucho tiempo.

- ▶ Regule la entrada de aire con la entrada de aire secundaria.

i La entrada de aire secundaria airea no sólo el fuego, sino el cristal del aparato, evitando así la acumulación de suciedad.

- ▶ Abra la toma de aire principal si la entrada de aire por la secundaria es insuficiente, o si quiere avivar el fuego.
- ▶ Introducir regularmente pequeñas cantidades de leños es mejor que agregar muchos bloques al mismo tiempo.

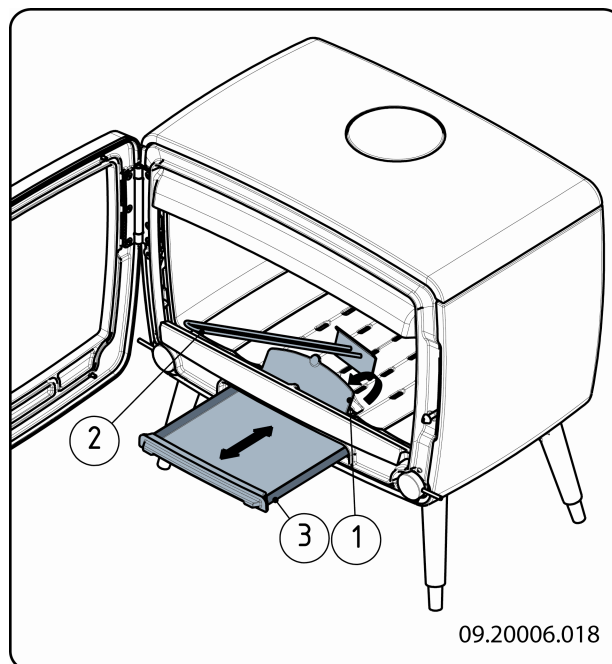
Extinción del fuego

Deje de añadir combustible y que el fuego se vaya apagando por sí mismo. No intente sofocar el fuego reduciendo la entrada de aire: podrían liberarse gases tóxicos. Deje que el fuego se consuma por sí mismo. Vigile el fuego hasta que éste esté bien apagado. Una vez que el fuego se haya extinguido completamente, podrá cerrar todas las entradas de aire.

Eliminado de cenizas

Cuando se quema madera en el aparato, siempre queda una pequeña cantidad de cenizas. Esta cama de cenizas no sólo es un buen aislante para la base de fuego del aparato, sino que además favorece la combustión. Así que puede dejar una capa fina de cenizas en el suelo del aparato.

No obstaculice la entrada de aire situada en el suelo de la chimenea ni deje que se acumule ceniza en la parte posterior de las placas de hierro. Para ello, elimine de forma periódica el exceso de cenizas.



1. Abra la puerta del aparato.
2. Utilice el tirador para abrir el cajón cenicero situado en la base de fuego del aparato (1).
3. Empuje el exceso de ceniza con el recogedor (2) a través de la trampilla de limpieza hacia el cajón cenicero debajo.
4. Cierre la trampilla de limpieza.
5. Retire el cajón cenicero (3) con el guante suministrado y vacíe el cajón cenicero.
6. Vuelva a colocar el cajón cenicero en su sitio y cierre la puerta del aparato.

Atención: La Vintage 30 no viene con cajón cenicero. Para limpiar las cenizas, utilice un recogedor o un sistema de "limpieza de cenizas" para el aspirador.

Nieblas y brumas

Las nieblas y las brumas en el exterior pueden dificultar la salida de los gases inflamables por la chimenea. Éstas pueden hacer que el humo baje por el conducto y ocasione olores. En condiciones de nieblas o brumas, le recomendamos que no utilice el aparato a menos que sea realmente necesario.

Posibles problemas

Consulte el anexo "Diagnóstico de problemas" para solucionar posibles problemas durante la utilización del aparato.

Mantenimiento

Siga las instrucciones de mantenimiento que se describen en esta sección para mantener su aparato en las mejores condiciones.

Chimenea

En muchos países, la ley obliga a revisar y llevar un mantenimiento regular de los conductos de humos.

- ▶ Al principio de la temporada de calefacción: haga limpiar la chimenea por un deshollinador cualificado.
- ▶ Durante la temporada de calefacción y si la chimenea no se ha utilizado durante un largo período de tiempo: haga que un técnico cualificado controle los niveles de hollín.
- ▶ Al final de la temporada de calefacción: cierre la chimenea mediante una bola de papel de periódico.

Limpieza y otro mantenimiento periódico.

- ⚠ No limpie el aparato cuando éste todavía está caliente.
- ▶ Limpie el exterior del aparato con un paño seco que no suelte pelusas.

Al final de la temporada de fríos, limpie muy bien el interior del aparato:

- ▶ Para ello, retire primero las placas refractarias. En el capítulo "Instalación" encontrará instrucciones sobre cómo extraer y colocar las placas refractarias.
- ▶ También puede limpiar los conductos de aire. Para ello, retire la placa superior del aparato. Esta placa no está sujeta al aparato con tornillos.
- ▶ También puede retirar y limpiar el deflector de humos.

Comprobar las placas refractarias


Las placas refractarias son consumibles sometidos a un gran desgaste. Revise regularmente las placas refractarias y sustitúyalas si fuera necesario.

- ▶ En el capítulo "Instalación" encontrará instrucciones sobre cómo extraer y colocar las placas refractarias.
- ⓘ Las placas refractarias aislantes de vermiculita pueden mostrar pequeñas grietas sin que esto tenga un efecto adverso en su funcionamiento.
- ⓘ Las placas de hierro interiores durarán mucho tiempo si limpia las cenizas acumuladas en su parte posterior regularmente. Si no retira la acumulación de ceniza de la placa ésta no podrá proyectar el calor correctamente y puede llegar a deformarse o rajarse.
- ⚠ No encienda nunca el aparato sin las placas refractarias.

Limpieza del cristal

Si el cristal se limpia correctamente, la suciedad tarda más en acumularse. Proceda de la siguiente manera:

1. Quite el polvo y la suciedad con un paño seco.
 2. Limpie el cristal con un limpiador especial para cristales de estufa:
 - a. Extienda el limpiador con una esponja de cocina, frote la superficie del cristal y déjelo actuar unos minutos.
 - b. Retire la suciedad con un paño húmedo o papel de cocina.
 3. Vuelva a limpiar el cristal con su producto limpiacristales habitual.
 4. Seque el cristal con un paño seco o con papel de cocina.
- ▶ No utilice productos abrasivos o corrosivos para limpiar el cristal.
 - ▶ Utilice siempre guantes para proteger sus manos.
 - ⚠ En caso de que el cristal de su aparato se haya roto o agrietado, deberá reemplazar el cristal antes de volver a utilizar el aparato.

-  No deje restos del limpiador de cristales para estufas entre el cristal y la puerta de hierro.

Mantenimiento de estufas esmaltadas

Nunca limpie el aparato si todavía está caliente. Utilice un jabón verde suave y agua tibia para limpiar las superficies esmaltadas de la estufa. Utilice la mínima cantidad de agua posible y seque muy bien la superficie para prevenir corrosión. Nunca utilice lana de acero u otros productos abrasivos. Nunca posicione una caldera de agua directamente sobre el esmalte de la estufa; utilice un salvamanteles para prevenir daños.

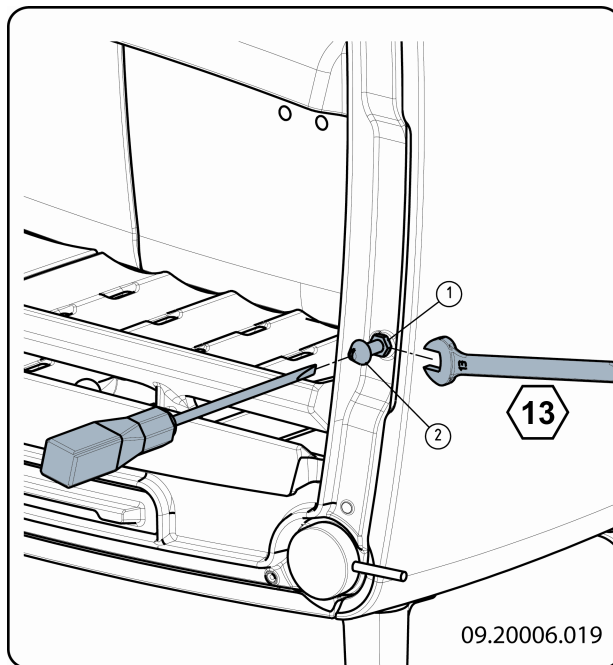
Engrasado

Aunque los componentes de hierro ya son de alguna manera autoengrasantes, debe lubricar las partes móviles con cierta regularidad.

- ▶ Lubrique las partes móviles (como sistemas de guiado, pernas, pestillos y tomas de aire) con grasa especial para chimeneas, que encontrará en establecimientos especializados

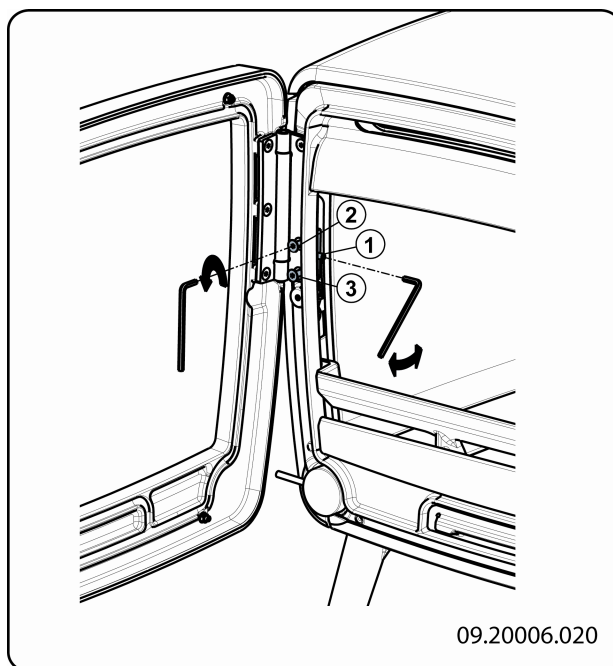
Ajuste del cierre de la puerta

1. Desatomille ligeramente la tuerca hexagonal (1).
2. Atomille o desatomille el bulón de cierre (2) mediante un destornillador.
3. Vuelva a apretar la tuerca de fijación.



Ajuste de la bisagra

1. Desatomille ligeramente los tornillos (2) y (3).
2. Gire el tornillo de ajuste (1) para subir o bajar la puerta.
3. Vuelva a atornillar fuertemente los tornillos (2) y (3).

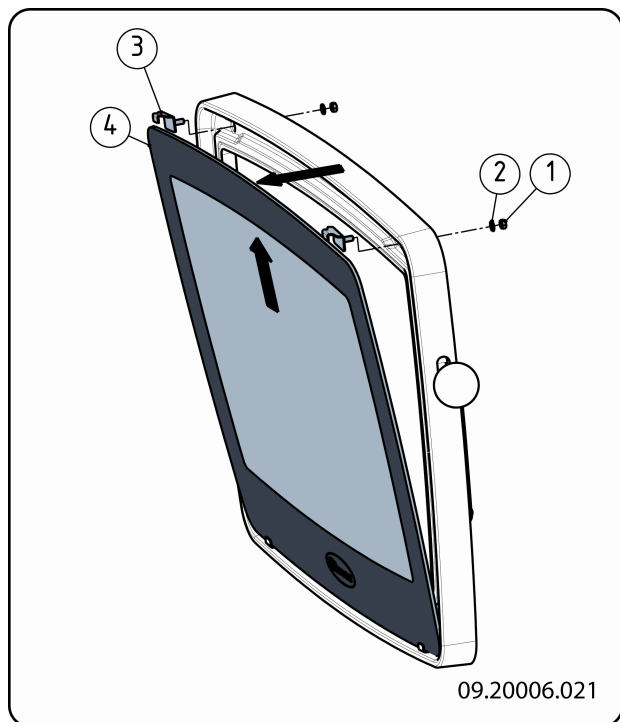


Desmontaje del cristal

1. Desatomille únicamente las 2 tuercas M5 situadas en la parte frontal.
2. Ladee el cristal hacia delante y levante la parte inferior de las pestañas de sujeción.

Para volver a colocarlo:

1. Coloque el cristal en las pestañas de sujeción.
2. Atomille fuertemente las 2 tuercas M5.



Reparar daños en el acabado

Puede reparar pequeños daños en la pintura con la ayuda de un bote de spray de pintura anticorrosiva que podrá adquirir donde su proveedor habitual.

Puede reparar los daños en el acabado con una laca anticorrosiva especial que podrá adquirir en su tienda habitual.

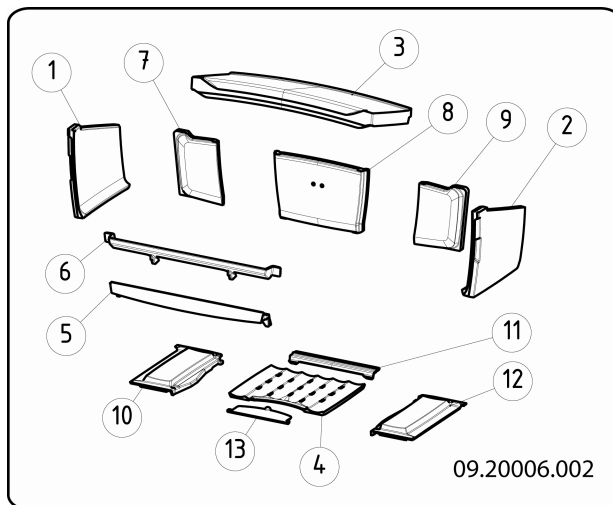
Comprobación del sellado

- Compruebe que la junta de sellado de la puerta cierra correctamente. Este material se deteriora con el tiempo y ha de cambiarse regularmente.

- Compruebe que el aparato no tenga fugas de aire. Selle posibles rendijas con masilla para chimeneas.

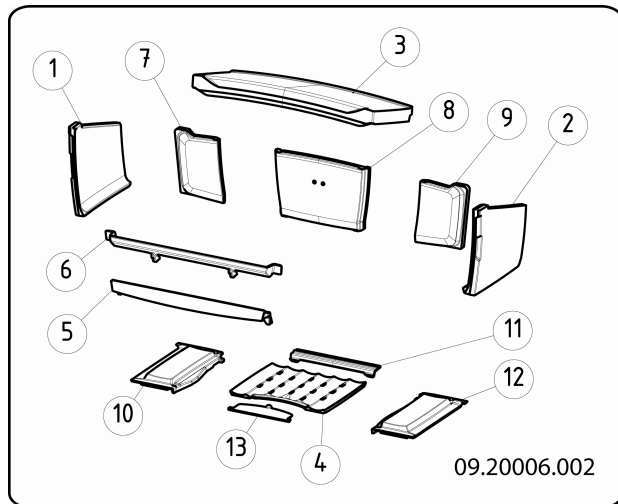
⚠ Deje que la masilla se endurezca completamente antes de encender el aparato, si no la humedad de la masilla se evaporará y la fuga volverá a abrirse.

Piezas de repuesto de la Vintage 50

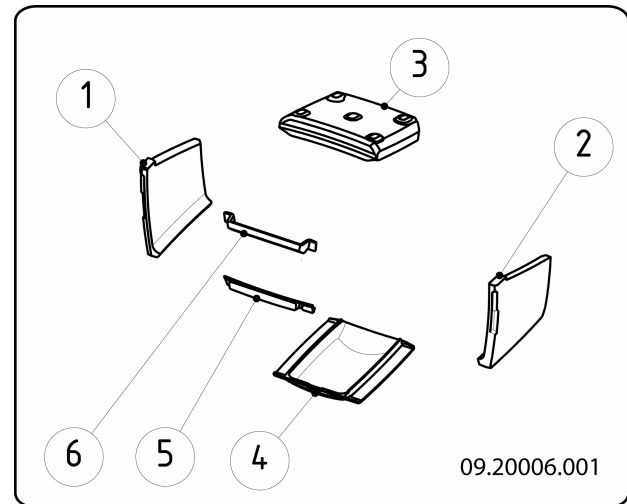


Pos.	Descripción	Descripción	Cantidad
1	03.77393.000	placa lateral interior izquierda	1
2	03.77394.000	placa lateral derecha	1
3	03.77395.000	placa corta-llamas	1
4	03.66534.000	base de fuego central	1
5	03.77405.000	brasero parte inferior	1
6	03.77406.000	brasero parte superior	1
7	03.77396.000	placa posterior izquierda	1
8	03.77392.000	placa central posterior	1
9	03.77397.000	placa central derecha	1
10	03.56328.000	base de fuego izquierda	1
11	03.56329.000	base de fuego posterior	1
12	03.56327.000	base de fuego derecha	1
13	03.05407.000	trampilla de limpieza	1

Piezas de repuesto de la Vintage 35



Piezas de repuesto de la Vintage 30



Pos.	Descripción	Descripción	Cantidad
1	03.77393.000	placa lateral interior izquierda	1
2	03.77394.000	placa lateral derecha	1
3	03.77500.000	placa corta-llamas	1
4	03.66534.000	base de fuego central	1
5	03.77410.000	brasero parte inferior	1
6	03.77408.000	brasero parte superior	1
7	03.77501.000	placa posterior izquierda	1
8	03.77399.000	placa central posterior	1
9	03.77502.000	placa central derecha	1
10	03.56330.000	base de fuego izquierda	1
11	03.56329.000	base de fuego posterior	1
12	03.56331.000	base de fuego derecha	1
13	03.05407.000	trampilla de limpieza	1

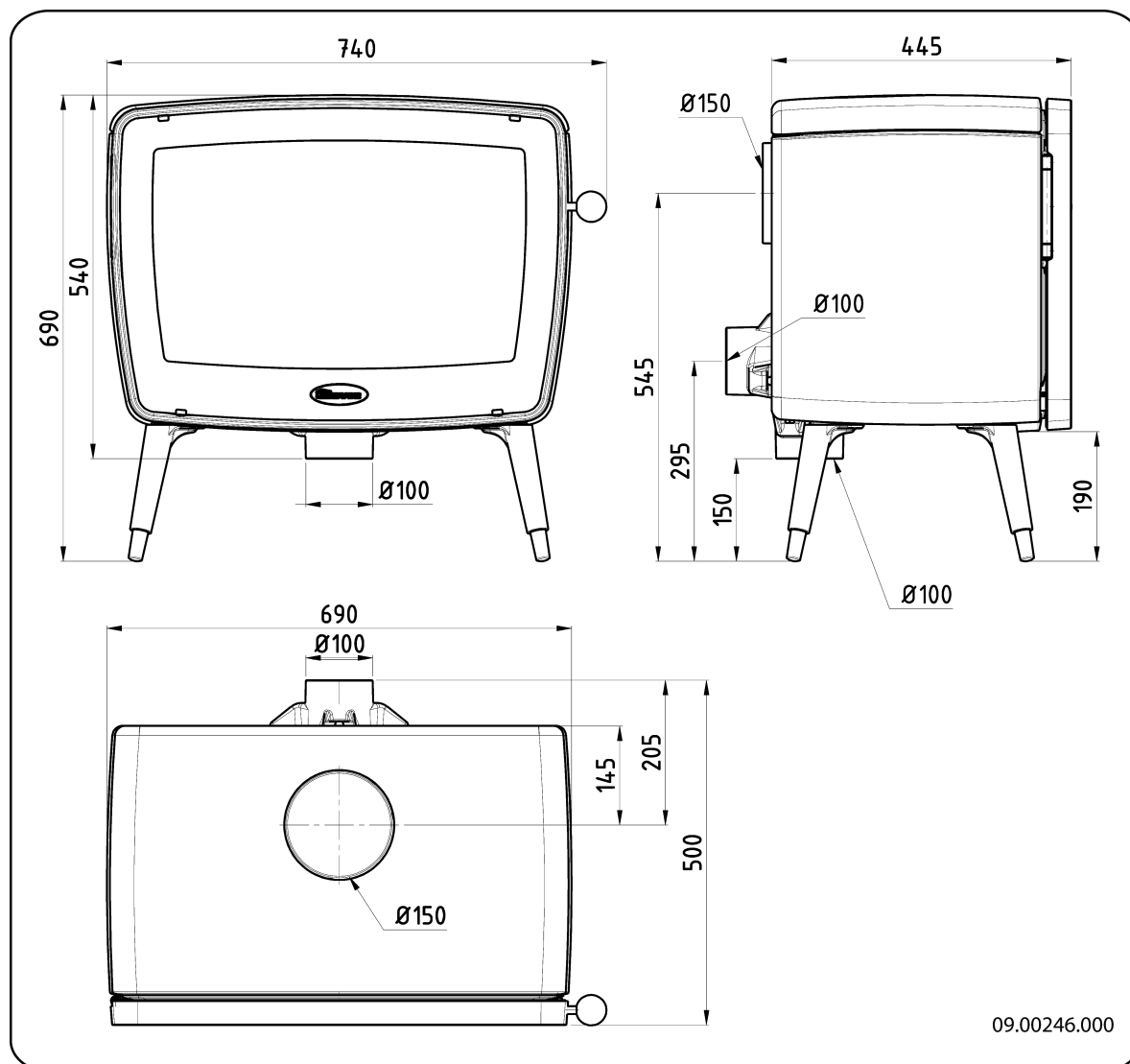
Pos.	Descripción	Descripción	Cantidad
1	03.77393.000	placa lateral interior izquierda	1
2	03.77394.000	placa lateral derecha	1
3	03.77398.000	placa corta-llamas	1
4	03.66535.000	base de fuego	1
5	03.77409.000	brasero parte inferior	1
6	03.77407.000	brasero parte superior	1

Anexo 1: Especificaciones técnicas

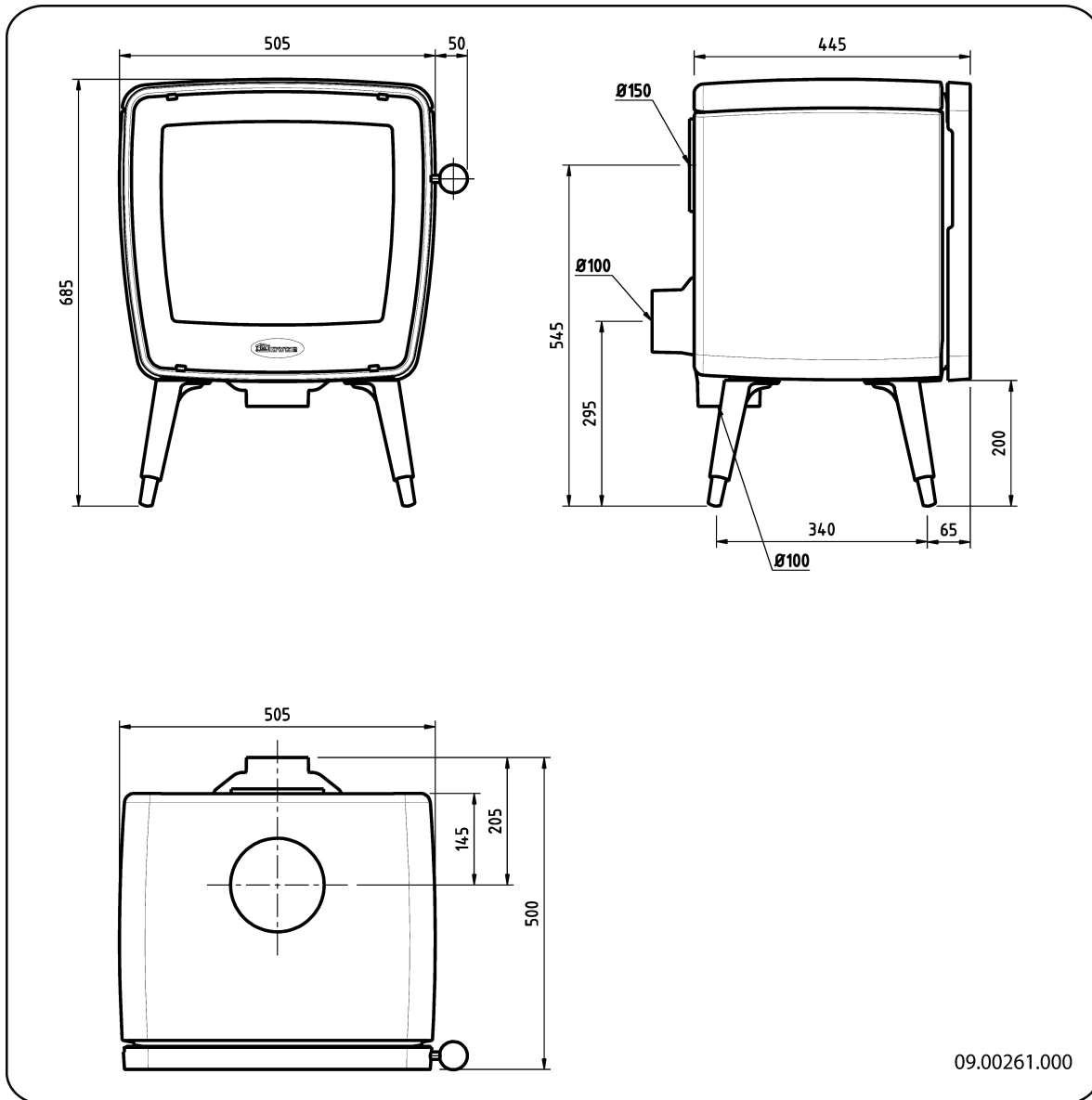
Modelo	Vintage 50	Vintage 35	Vintage 30
Potencia nominal	9 kW	7 kW	5 kW
Conexión de la chimenea (diámetro)	150 mm	150 mm	150 mm
Peso	+/- 155 kg	+/- 125 kg	+/- 95 kg
Combustible recomendado	Madera	Madera	Madera
Características combustible, longitud máx.	50 cm	35 cm	30 cm
Caudal volumétrico de los gases residuales	6,4 g/s	4,9 g/s	4,2 g/s
Temperatura de los gases residuales medida en la sección de medición	232	251	244
Temperatura medida en la salida del aparato	328	298	305
Tiro mínimo	12 Pa	12 Pa	12 Pa
Emisiones de CO (13% O ₂)	0,10 %	0,05 %	0,05 %
Emisiones de NO _x (13% O ₂)	112 mg/Nm ³	84 mg/Nm ³	127 mg/Nm ³
Emisiones de CnHm (13% O ₂)	96 mg/Nm ³	82 mg/Nm ³	48 mg/Nm ³
Emisiones de partículas	27,1 mg/Nm ³	16,4 mg/Nm ³	6,0 mg/Nm ³
Emisiones de partículas según la norma NS3058-NS3059	4,94 gr/kg	4,99 gr/kg	1,38 gr/kg
Rendimiento	84,2 %	83 %	80,4 %

Anexo 2: Medidas

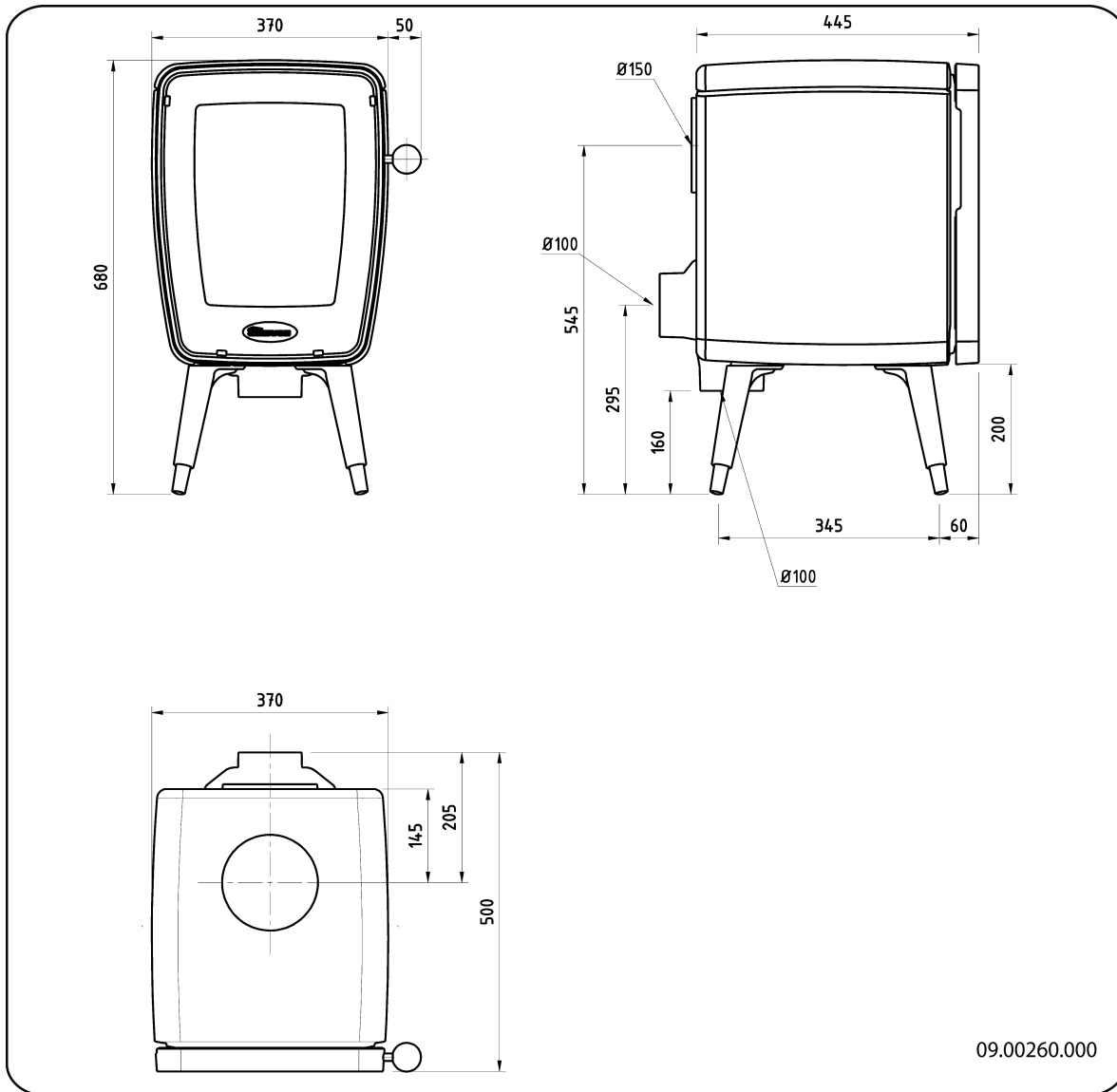
Vintage 50



Vintage 35

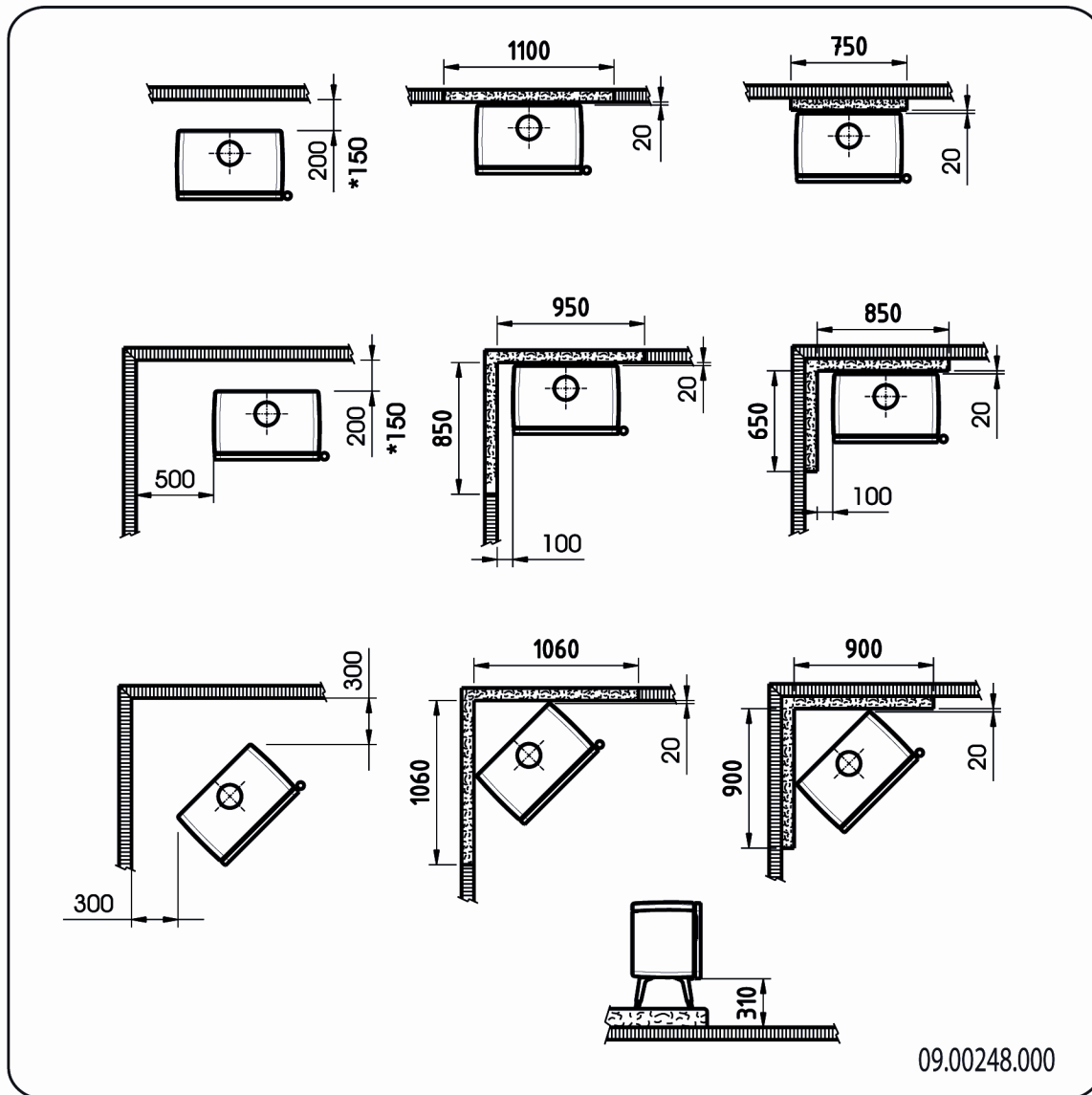


Vintage 30



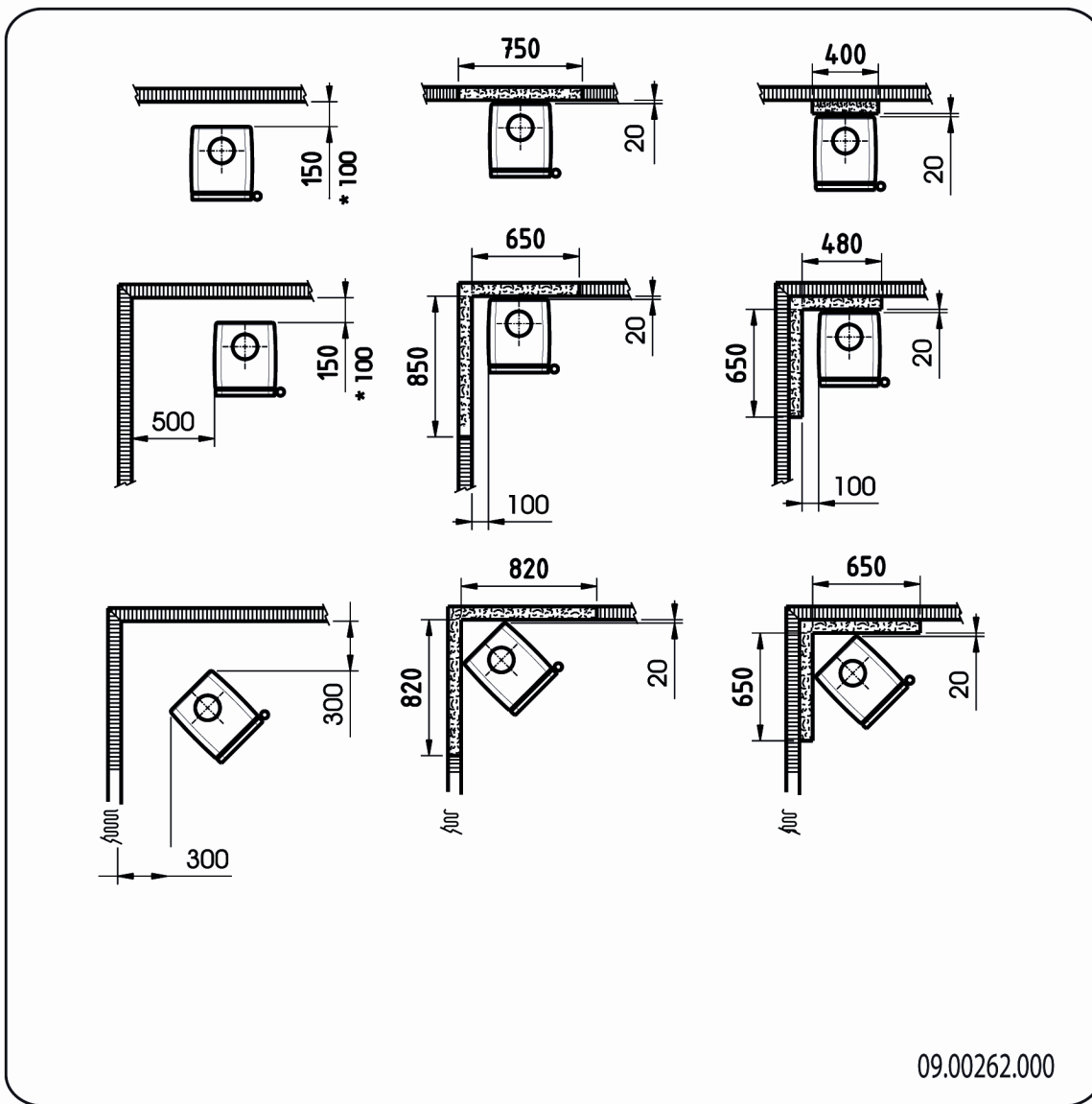
Anexo 3: Distancia a materiales inflamables

Vintage 50 - Distancia mínima



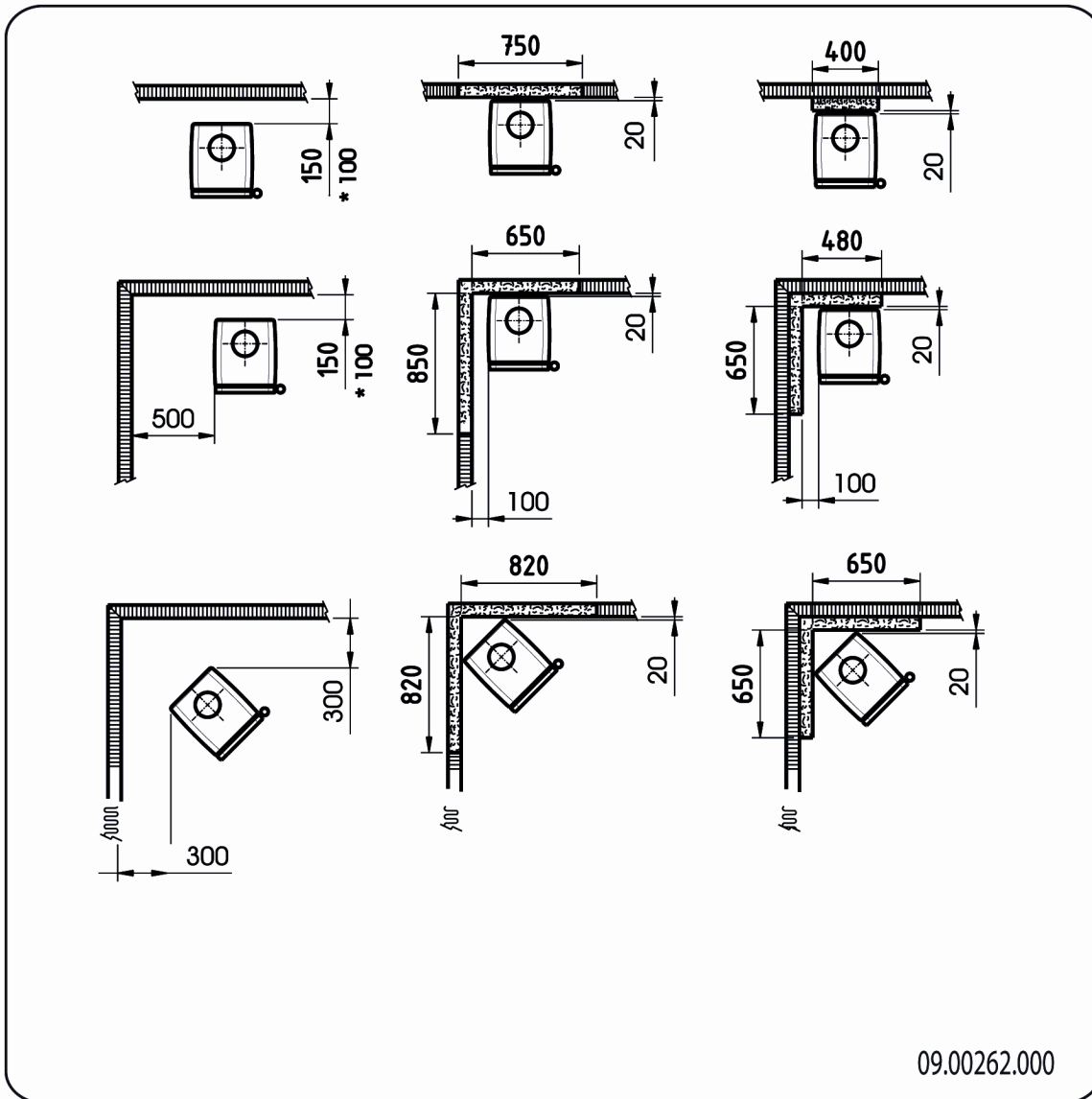
*	pantalla térmica
	Materiales inflamables
	Material ignífugo, grosor 100 mm



Vintage 35 - Distancia mínima



*	pantalla térmica
	Materiales inflamables
	Material ignífugo, grosor 100 mm

Vintage 30 - Distancia mínima



*	pantalla térmica
	Materiales inflamables
	Material ignífugo, grosor 100 mm

Anexo 4: Diagnóstico de problemas

					Problema	
●					Leña no termina de arder	
	●				No da suficiente calor	
		●			Retorno de humo cuando se agrega combustible	
			●		El fuego arde demasiado fuerte, no se puede regular bien.	
				●	El vidrio se opaca	
					posible causa	solución posible
●	●	●		●	tiro insuficiente	Una chimenea fría produce casi siempre un tiro insuficiente. Siga las instrucciones sobre el encendido en el capítulo "Uso"; abra una ventana.
●	●	●		●	Leña demasiado húmeda	Utilice siempre leña con un máximo del 20% de humedad.
●	●	●		●	Leños demasiado grandes	Utilice trozos de leña pequeños. Utilice trozos de leña cortados con un contorno máximo de 30 cm.
●	●	●	●	●	La leña no está bien apilada	Coloque la leña de tal manera que el aire pueda pasar entre los bloques (apilamiento abierto, véase "alimentar con leña").
●	●	●		●	Funcionamiento insuficiente de la chimenea	Asegúrese de que la chimenea cumpla todos los requisitos: 4 metros de alto como mínimo, diámetro adecuado, bien aislada, interior liso, sin demasiados recovecos, sin obstrucciones (nidos de pájaro, demasiado depósito de hollín), herméticamente cerrada (sin fisuras).
●	●	●		●	La salida de la chimenea no es correcta	La salida debe estar situada sobre la superficie del tejado y no tener cerca elementos que la obstruyan.
●	●	●	●	●	Tomas de aire en posición incorrecta	Abra completamente las entradas de aire.
●	●	●		●	La conexión entre el aparato y la chimenea no es correcta	La conexión debe estar herméticamente cerrada.
●	●	●		●	Presión mínima en el espacio donde se encuentra el aparato	Apague todos los sistemas de extracción de aire
●	●	●		●	Suministro insuficiente de aire fresco	Cree una corriente de aire fresco, por ejemplo utilizando una toma de aire exterior.
●	●	●		●	¿Condiciones climáticas adversas? Inversión térmica (cambio de dirección en la corriente de aire dentro de la chimenea debido a las elevadas temperaturas exteriores), vientos de fuerza extrema	En los casos de inversión térmica, desaconsejamos el uso del aparato. Si fuera necesario, ponga una caperuza a la chimenea.
		●			Corrientes en la habitación	Evite las corrientes de aire en la habitación; no instale el aparato en las cercanías de puertas o de fuentes de aire caliente.
				●	Las llamas tocan el cristal	Evite poner los leños demasiado cerca del cristal. Cierre un poco más el acceso de aire principal
			●		El aparato tiene fugas de aire	Compruebe la junta de sellado de la puerta y las juntas del aparato.

Índice

A	
Abrir	
cajón cenicero.....	14
puerta.....	7
trampilla de limpieza.....	14
advertencia	
condiciones de seguro.....	4
Advertencia	
limpiador de cristales de estufa.....	16
Agregar combustible	
retorno de humo.....	26
Alfombras.....	6
Almacenaje de madera.....	11
Alquitrán.....	14
Apilado de leños.....	13
Aviso	
cristal roto o agrietado.....	4, 15
fuego de chimenea.....	11, 14
incendio de la chimenea.....	4
materiales inflamables.....	4
normativas.....	4
placas refractarias interiores.....	11
superficie caliente.....	4
ventilación.....	4-5

B	
Bruma, no encender.....	14

C	
Cajón cenicero.....	14
abrir.....	14
Calor, insuficiente.....	15, 26
Capacidad de carga del suelo.....	6
Caperuza.....	5
Caperuza sobre chimenea.....	5
Chimenea	
altura.....	5
condiciones.....	4
conexión a.....	11
diámetro de conexión.....	19
mantenimiento.....	15
preparar la conexión.....	9
Colocación	
medidas.....	20

Combustible	
adecuado.....	11
agregar.....	14
cantidad necesaria.....	15
llenado.....	13
no apto.....	11
Combustible adecuado.....	11
Combustible no apto.....	11
Componentes desmontables.....	6
Componentes, desmontables.....	6
Condiciones climatológicas, no encender.....	14
Conectar a la chimenea.....	9
Conexión	
medidas.....	20
Conexión a chimenea	
parte superior.....	9
Conexión al suministro de aire exterior.....	10
Conexión chimenea	
parte superior.....	9
Creosota.....	14
Cristal	
limpieza.....	15
opacamiento.....	26

D	
Daños.....	6
Desmontar	
placas refractarias.....	7

E	
eliminado de cenizas.....	14
Eliminado de cenizas.....	14
Eliminar	
cenizas.....	14
Eliminar cenizas.....	14
Emisiones de partículas.....	19
Encendido.....	12
calor insuficiente.....	15, 26
el aparato no se puede regular bien.....	26
el fuego arde demasiado fuerte.....	26
introducir combustible.....	12
introducir el combustible.....	14
Engrasado.....	16
Ensanche de conexión chimenea.....	9
Entrada de aire principal.....	12
Entrada de aire secundaria.....	12

Entradas de aire.....	12
Extinguir el fuego.....	14

F

Fuego	
encendido.....	12
extinción.....	14
Fuego de encendido.....	12
Fuga de aire.....	17

G

Gas residual	
caudal volumétrico.....	19
temperatura.....	19
Grasa para engrasado.....	16

H

Humo	
en el primer uso.....	11

I

Introducir el combustible.....	14
--------------------------------	----

J

Junta de sellado puerta.....	17
------------------------------	----

L

Laca.....	11
Leña	
no termina de arder.....	26
menuda.....	26
Limpiador de cristales de estufa.....	15
Limpieza	
aparato.....	15
cristal.....	15
Limpieza de la chimenea.....	15

M

madera.....	11
Madera	
almacenado.....	11
húmeda.....	11
secar.....	11
tipos adecuados.....	11
Madera de coníferas.....	11
Madera húmeda.....	11

Mantenimiento	
chimenea.....	15
engrasado.....	16
limpieza aparato.....	15
limpieza cristal.....	15
placas refractarias.....	15
sellado.....	17

Materiales inflamables	
distancia a.....	23
Medidas.....	20

N

Niebla, no encender.....	14
Nivel de llenado máximo del aparato.....	13

O

Oxigenación del fuego.....	14
----------------------------	----

P

Paredes	
seguridad contra incendios.....	6

Pedestal	
cubierta.....	10

Peso.....	19
-----------	----

Placas de hierro fundido.....	7
-------------------------------	---

Placas de vermiculita.....	7
----------------------------	---

Placas ignífugas	
aviso.....	11

Placas refractarias	
desmontar.....	7
mantenimiento.....	15

Potencia nominal.....	15, 19
-----------------------	--------

Prevención fuego de chimenea.....	14
-----------------------------------	----

Puerta	
abrir.....	7
junta de sellado.....	17

R

Regulación aire.....	13
----------------------	----

Regulación aire de combustión.....	13
------------------------------------	----

Regular entrada de aire.....	14
------------------------------	----

Rejilla de ventilación.....	5
-----------------------------	---

Rendijas en el aparato.....	17
-----------------------------	----

Rendimiento.....	19
------------------	----

Retorno de gases.....	4
-----------------------	---

Retorno de humo.....	26
----------------------	----

S

Secado de la madera	11
Seguridad contra incendios	
distancia a materiales inflamables	23
muebles	6
paredes	6
suelo	6
Solución de problemas	15, 26
Suelos	
capacidad de carga	6
seguridad contra incendios	6
Suministro aire exterior	10
Suministro de aire exterior	5
conexión a	11

T

Temperatura	19
Tirador para la limpieza de cenizas	14
Tiro	19

V

Ventilación	5
conexión suministro aire exterior	10
regla de tres	5
Vidrio	
limpieza	15
Vidrios	
opacamiento	26

Contenuto

Introduzione	3
Dichiarazione di conformità	3
Sicurezza	4
Requisiti per l'installazione	4
Generalità.....	4
Canna fumaria.....	4
Aerazione della stanza.....	5
Pavimento e pareti.....	6
Descrizione del prodotto.....	6
Installazione	6
Preparazione generale.....	6
Chiusura della porta.....	8
Preparazione del collegamento alla canna fumaria.....	8
Preparazione del collegamento alla presa d'aria esterna.....	9
Installazione e collegamento.....	10
Uso	10
Prima accensione.....	10
Combustibile.....	11
Accensione.....	11
Funzionamento a legna.....	12
Regolazione dell'aria di combustione.....	13
Spegnere il fuoco.....	13
Rimozione della cenere.....	13
Foschia e nebbia (bassa pressione).....	14
Eventuali problemi.....	14
Manutenzione	14
Canna fumaria.....	14
Pulizia e manutenzione periodica.....	14
Allegato 1: Dati tecnici	19
Allegato 2: Dimensioni	20
Allegato 3: Distanza da materiali infiammabili	23
Allegato 4: Schema diagnostico	27
Indice	28

Introduzione

Gentile cliente, acquistando questo apparecchio da riscaldamento DOVRE, Lei ha scelto un prodotto di alta qualità. Questo prodotto fa parte di una nuova generazione di apparecchi da riscaldamento ecologici a basso consumo energetico, in grado di sfruttare in modo ottimale sia il calore di convezione, sia quello di irraggiamento.

- ▶ Il Suo apparecchio DOVRE è stato realizzato con processi di produzione all'avanguardia. Qualora dovessero presentarsi difetti o irregolarità, Le consigliamo vivamente di contattare il servizio clienti DOVRE.
- ▶ Non è consentito apportare modifiche all'apparecchio. Si raccomanda di usare sempre parti di ricambio originali.
- ▶ L'apparecchio è stato progettato per la collocazione in ambienti abitativi e deve essere collegato ermeticamente a una canna fumaria funzionante.
- ▶ Le consigliamo di affidare l'installazione dell'apparecchio a un tecnico qualificato.
- ▶ DOVRE declina ogni responsabilità per problemi o danni causati da un'installazione non a regola d'arte.
- ▶ Per l'installazione e per l'uso devono essere osservate le norme di sicurezza riportate nel manuale.

Questo manuale contiene tutte le istruzioni per l'installazione, l'uso e la manutenzione dell'apparecchio da riscaldamento DOVRE. Se desidera ricevere informazioni o dati tecnici aggiuntivi, Le consigliamo di contattare in un primo momento il fornitore dell'apparecchio.

© 2012 DOVRE NV

Dichiarazione di conformità



Notified body: 1625

Con la presente

Dovre N.V., Nijverheidsstraat 18 B-2381 Weelde,

dichiara che stufa a legna Vintage 50, Vintage 35 e Vintage 30 sono state prodotte in conformità alla norma EN 13240.

Weelde 19-01-2011













T. Gehem


Nell'ambito del costante miglioramento del prodotto, le specifiche tecniche dell'apparecchio fornito potrebbero differire dalla descrizione in questo manuale, ogni obbligo di preavviso escluso.

DOVRE N.V.

Nijverheidsstraat 18 Tel : +32 (0) 14 65 91 91
B-2381 Weelde Fax : +32 (0) 14 65 90 09
Belgio E-mail : info@dovre.be

Sicurezza

-  Attenzione! È obbligatoria l'osservanza di tutte le norme di sicurezza.
-  Leggere attentamente le istruzioni per l'installazione, l'uso e la manutenzione prima di mettere in funzione l'apparecchio.
-  L'apparecchio deve essere installato in conformità alle disposizioni tecniche e di legge vigenti nel Paese dove viene installato il prodotto.
-  Durante l'installazione dell'apparecchio è obbligatorio osservare tutte le disposizioni locali e quelle riferibili alla normativa europea.
-  Leggere attentamente le istruzioni per l'installazione, l'uso e la manutenzione fornite insieme all'apparecchio.
-  Si consiglia di affidare l'installazione dell'apparecchio a un tecnico qualificato che è costantemente informato sulle disposizioni e sulle norme vigenti.
-  L'apparecchio è stato progettato per il riscaldamento domestico. Tutte le sue superfici, vetro e raccordo di collegamento compresi, possono raggiungere temperature elevate (superiori ai 100°C)! Usare un guanto isolante o una maniglia mobile ("mano fredda") per eseguire operazioni a stufa accesa.
-  Non mettere tende, indumenti, biancheria o altri materiali infiammabili sopra o nelle vicinanze dell'apparecchio.
-  Non usare sostanze infiammabili o esplosive nelle vicinanze della stufa accesa.
-  Per evitare incendi della canna fumaria, provvedere alla pulizia periodica della stessa. Non accendere mai l'apparecchio con la porta aperta.
-  In caso di incendio della canna fumaria: chiudere le prese dell'aria dell'apparecchio e chiamare i vigili del fuoco.
-  Qualora il vetro della porta sia rotto o crepato, non usare l'apparecchio fino a quando il vetro non sarà sostituito.

-  Assicurarsi che vi sia sufficiente aerazione nel locale di posa. In caso di scarsa aerazione, la combustione non sarà completa causando eventualmente l'emissione di gas tossici nel locale. Per ulteriori informazioni sull'aerazione, si veda il capitolo "Requisiti per l'installazione".


Requisiti per l'installazione

Generalità


- ▶ L'apparecchio deve essere collegato ermeticamente a una canna fumaria funzionante.
- ▶ Per le dimensioni di raccordo si veda si veda l'allegato "Dati tecnici".
- ▶ I vigili del fuoco e/o la società di assicurazione possono informarLa relativamente a eventuali requisiti e prescrizioni particolari.

Canna fumaria

La canna fumaria serve per:

- ▶ L'evacuazione dei prodotti di combustione grazie al tiraggio naturale.
 -  L'aria calda presente nella canna fumaria tende a salire perché è più leggera dell'aria esterna.
- ▶ L'aspirazione dell'aria necessaria alla combustione del combustibile nell'apparecchio.

Qualora il tiraggio della canna fumaria non sia sufficiente, durante l'apertura della porta potrebbe fuoriuscire del fumo. Eventuali danni causati dal ritorno di fumo sono esclusi dalla garanzia.

-  Non collegare più di un apparecchio (a.e. una caldaia) alla medesima canna fumaria, a meno che non sia consentito dalle norme locali o nazionali.

Si consiglia di consultare l'installatore riguardo alla canna fumaria. La norma europea EN13384 contiene i parametri per il calcolo della capacità di camini e canne fumarie.

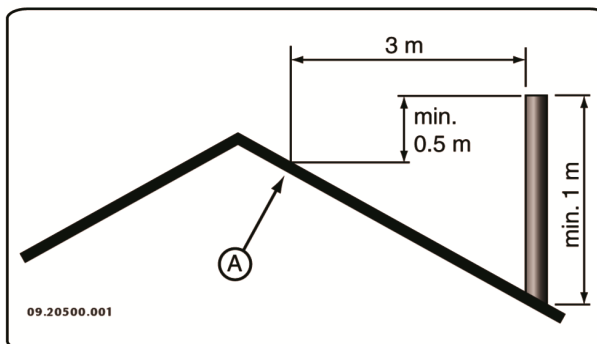
La canna fumaria deve rispondere ai seguenti **requisiti**:

- ▶ La canna fumaria deve essere realizzata in materiale resistente al fuoco, preferibilmente ceramica refrattaria o acciaio inox.
- ▶ Deve essere pulita e perfettamente a tenuta stagna, con una sufficiente capacità di tiraggio.
- i** Un tiraggio/depressione di 15 - 20 Pa durante l'esercizio normale sarebbe il valore ideale.
- ▶ Il percorso della canna fumaria - a partire dall'uscita dei fumi dell'apparecchio - deve essere il più verticale possibile. Gomiti e raccordi orizzontali ostacolano l'evacuazione dei prodotti di combustione, causando depositi di fuliggine.
- ▶ Le dimensioni interne dovrebbero essere contenute, onde evitare che i fumi di combustione si raffreddino eccessivamente diminuendo così il tiraggio naturale.
- ▶ Di regola il diametro della canna fumaria dovrebbe corrispondere a quello del raccordo di collegamento.

i Per il diametro nominale si veda l'allegato "Dati tecnici". Quando la canna fumaria è ben isolata, è consentito anche un diametro maggiore (al massimo il doppio del diametro del raccordo di collegamento).

- ▶ Il diametro (superficie) della canna fumaria deve essere regolare. Eventuali allargamenti, e soprattutto i restringimenti, ostacolano lo scarico dei prodotti di combustione.
- ▶ In caso di canna fumaria provvista di comignolo/antivento: assicurarsi che il comignolo non restringa l'uscita del camino e non ostacoli l'evacuazione dei prodotti di combustione.
- ▶ La parte terminale della canna fumaria deve essere situata in una posizione sufficientemente distante da edifici circostanti, alberi o altri ostacoli.
- ▶ La parte che emerge dal tetto dell'edificio deve essere opportunamente isolata.
- ▶ La lunghezza minima della canna fumaria è di 4 metri .
- ▶ Di norma, il comignolo deve superare di 60 cm il colmo del tetto.
- ▶ Qualora il colmo del tetto disti più di 3 metri dalla canna fumaria: rispettare le misure indicate nella

figura sottostante: A = il punto più alto del tetto entro una distanza di 3 metri.



Aerazione della stanza

Per garantire una regolare combustione, l'apparecchio ha bisogno di aria (ossigeno). L'aria viene aspirata dall'ambiente dove l'apparecchio è stato installato, attraverso le prese dell'aria regolabili.

⚠ In caso di scarsa aerazione, la combustione non sarà completa, causando eventualmente l'emissione di gas tossici nel locale.

La regola prescrive un apporto d'aria pari a $5,5 \text{ cm}^3/\text{kW}$. Si dovrà provvedere un'aerazione supplementare:

- ▶ Qualora l'apparecchio sia stato installato in un locale ben isolato.
- ▶ In presenza di aerazione meccanica forzata, a.e. un sistema di aerazione centralizzato o una cappa nell'angolo cottura.









L'aerazione può essere migliorata installando una griglia di aerazione nella parete esterna dell'edificio.

Si raccomanda di provvedere a una presa d'aria esterna indipendente per gli altri apparecchi che consumano aria (quali asciugatrici, altri apparecchi di riscaldamento o ventilatori da bagno) o di spegnerli durante il funzionamento della stufa.

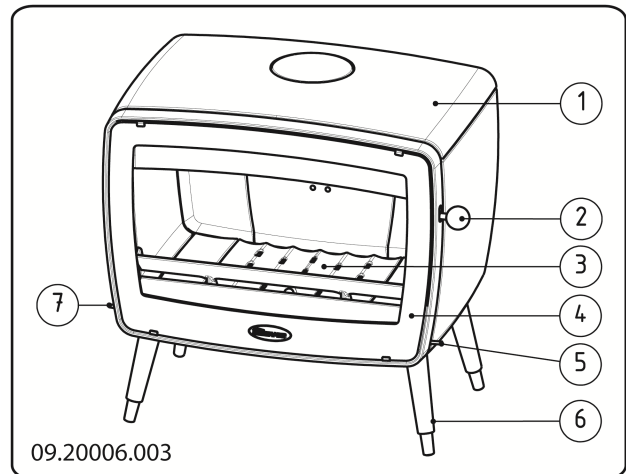
i È possibile collegare l'apparecchio a una presa d'aria esterna tramite un apposito set in dotazione. In tal caso gli accorgimenti per l'aerazione supplementare possono essere omessi.

Pavimento e pareti

La portata di carico della superficie di appoggio dell'apparecchio deve essere sufficiente. Per il peso dell'apparecchio si veda l'allegato "Dati tecnici".

-  Pavimenti in materiale infiammabile devono essere protetti contro l'irraggiamento di calore per mezzo di una piastra ignifuga. Si veda l'allegato "Distanza da materiale infiammabile".
-  Prima di posare la piastra salvapavimenti, rimuovere materiali infiammabili come linoleum, moquette, ecc.
-  Assicurarsi che la distanza tra la stufa e materiali infiammabili, come pareti e mobili di legno, sia sufficiente.
-  Si deve tener conto del fatto che anche il tubo di collegamento emana calore. Assicurarsi che la distanza tra il tubo di collegamento e materiali infiammabili sia sufficiente. Per un tubo semplice tale distanza deve essere almeno tre volte il diametro del tubo stesso. Qualora il tubo sia provvisto di rivestimento, la distanza si riduce a una volta il diametro.
-  Tenere tappeti e moquette a una distanza minima di 80 cm dal focolare.
-  Il pavimento davanti alla stufa deve essere protetto contro la caduta di cenere ardente per mezzo di una piastra salvapavimenti ignifuga. La piastra deve soddisfare i requisiti stabiliti dalle norme nazionali.
-  Per le dimensioni della piastra salvapavimenti: si veda l'allegato "Distanza da materiale infiammabile".
-  Per gli ulteriori requisiti antincendio: si veda l'allegato "Distanza da materiale infiammabile".



Descrizione del prodotto



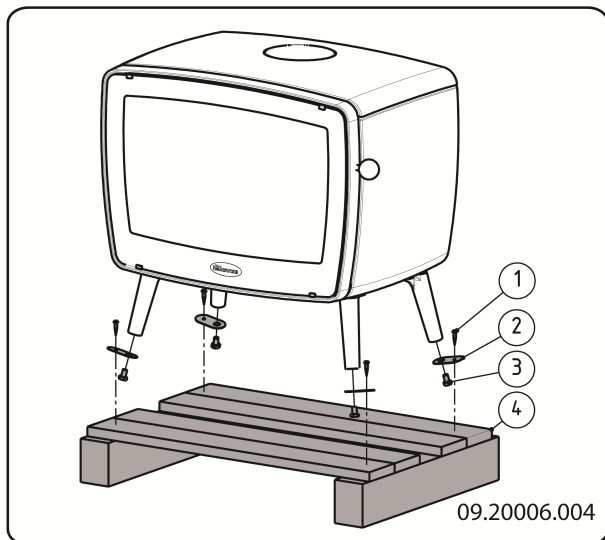
1. coperchio
2. Pomolo della serratura
3. Piastra di combustione
4. Porta
5. Presa dell'aria secondaria
6. Piede
7. Presa dell'aria primaria

Installazione

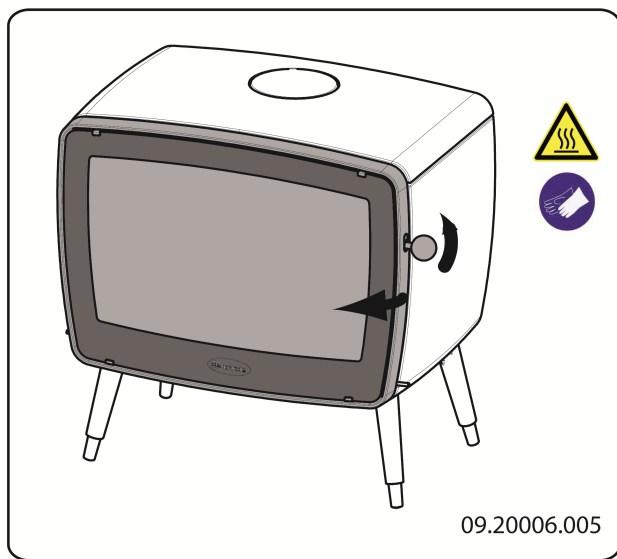
Preparazione generale

- ▶ Controllare, alla consegna, che l'apparecchio non presenti danni (di trasporto) o eventuali altri difetti. L'apparecchio è fissato sul bancale per mezzo di bulloni.
-  In caso di danni (di trasporto) o difetti, non installare l'apparecchio e contattare il fornitore.
- ▶ Prima della posa rimuovere tutti i componenti amovibili (piastre refrattarie interne, griglia scuoticenere, coperchio, cassetto raccogli-cenere).
-  Senza il peso di questi componenti è più facile spostare l'apparecchio, evitando eventuali danni.

! È importante ricordarsi la posizione esatta dei componenti amovibili che devono essere riassamblati dopo la posa dell'apparecchio.



1. Per aprire la porta; si veda la figura seguente.



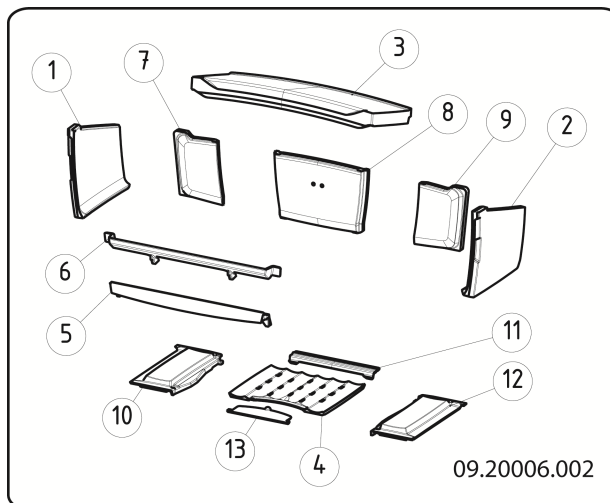
2. Per rimuovere le piastre refrattarie interne; si veda la figura seguente.

Consigli per la rimozione delle piastre interne:

- a. Sollevare la parte anteriore del deflettore 3 e tirarlo in avanti di 2 cm.
- b. Ora sollevare il lato sinistro del deflettore e rimuovere per prima cosa la piastra refrattaria 1.

c. Rimuovere successivamente il deflettore 3 e le piastre interne 7, 8, 9, 2, ecc.

i Piastre interne in ghisa proteggono la camera di combustione e trasmettono il calore all'ambiente.

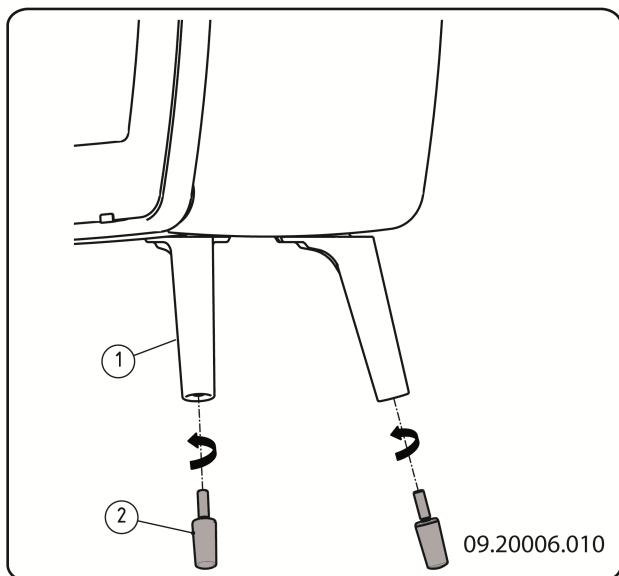


Componenti interni amovibili

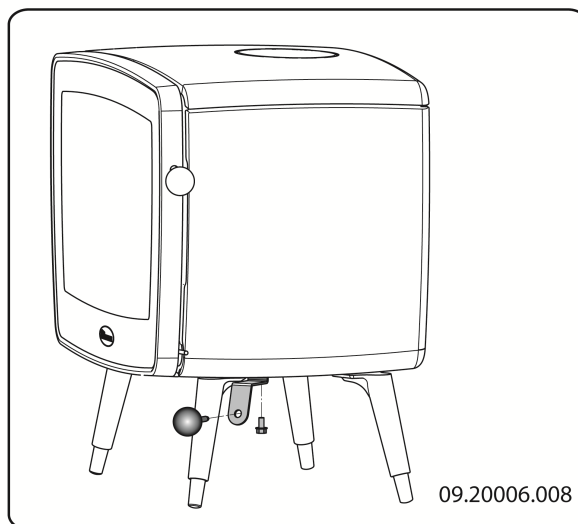
- | | | |
|----|-------------------------------------|-------------------|
| 1 | piastra interna laterale sinistra | |
| 2 | piastra interna laterale destra | |
| 3 | deflettore | |
| 4 | fondo grigliato | |
| 5 | paraceneri inferiore | non in Vintage 30 |
| 6 | paraceneri superiore | |
| 7 | piastra interna posteriore sinistra | non in Vintage 30 |
| 8 | piastra interna posteriore centrale | non in Vintage 30 |
| 9 | piastra interna posteriore destra | non in Vintage 30 |
| 10 | piastra di combustione sinistra | non in Vintage 30 |
| 11 | piastra di combustione posteriore | non in Vintage 30 |
| 12 | piastra di combustione destra | non in Vintage 30 |
| 13 | porta eliminaceneri | non in Vintage 30 |

3. Rimuovere il cassetto raccogli-ceneri.
Nota bene: il Vintage 30 non è dotato di cassetto raccogli-ceneri.

- Montare i piedini regolabili sotto le gambe, si veda la figura. Quando la superficie d'appoggio è liscia, si consiglia di incollare dei tappi di gomma sotto i piedini.



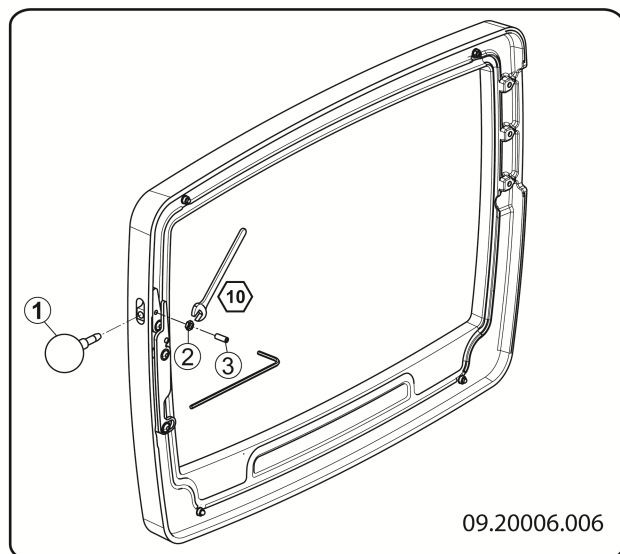
- Riavvitare il dado (2).
- Montare l'alloggiamento del pomolo sul fondo, si veda la figura.



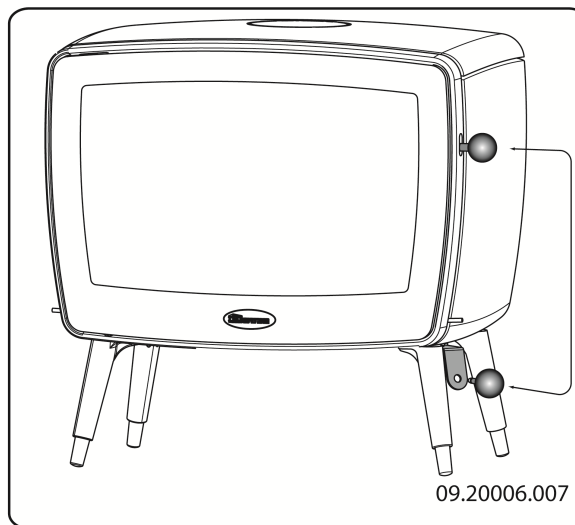
Chiusura della porta

L'apparecchio viene fornito standard con il pomolo della serratura montato. Il pomolo può anche essere rimosso e utilizzato come "mano fredda".

- Allentare leggermente il dado (2) e svitare la vite di regolazione (3) fino a quando non si staccherà il pomolo.



- Sistemare il pomolo nell'alloggiamento, si veda la figura.



Preparazione del collegamento alla canna fumaria

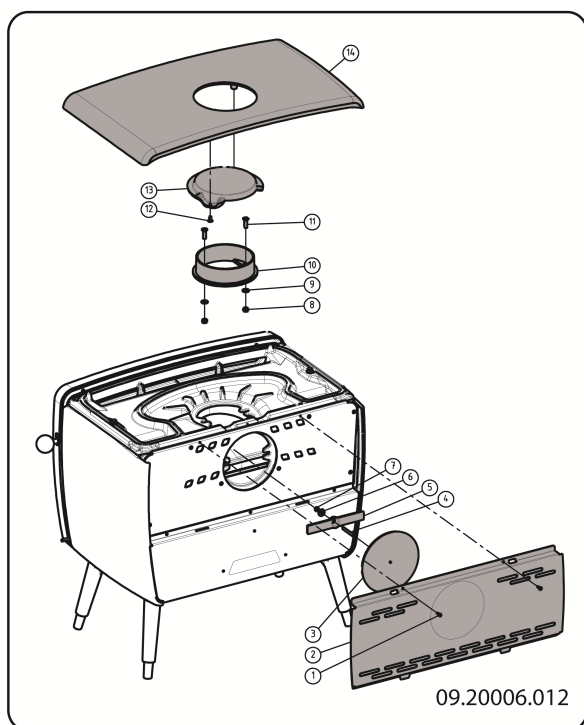
L'apparecchio può essere collegato alla canna fumaria per mezzo del bocchettone uscita fumi **superiore** o **posteriore**.

! Alla consegna, l'apparecchio è predisposto per il collegamento posteriore.

- ▶ L'uscita fumi che non viene utilizzata deve essere chiusa con l'apposito tappo in dotazione.
- ▶ Il bocchettone di collegamento in dotazione deve quindi essere montato sull'uscita fumi utilizzata.
- ▶ Tutti i materiali di sigillatura e di fissaggio sono forniti insieme alla stufa.

Collegamento posteriore

1. Applicare la guarnizione 10x3 mm (in dotazione) sul bocchettone di collegamento.
2. Montare il bocchettone sull'attacco posteriore, utilizzando il materiale di fissaggio in dotazione.



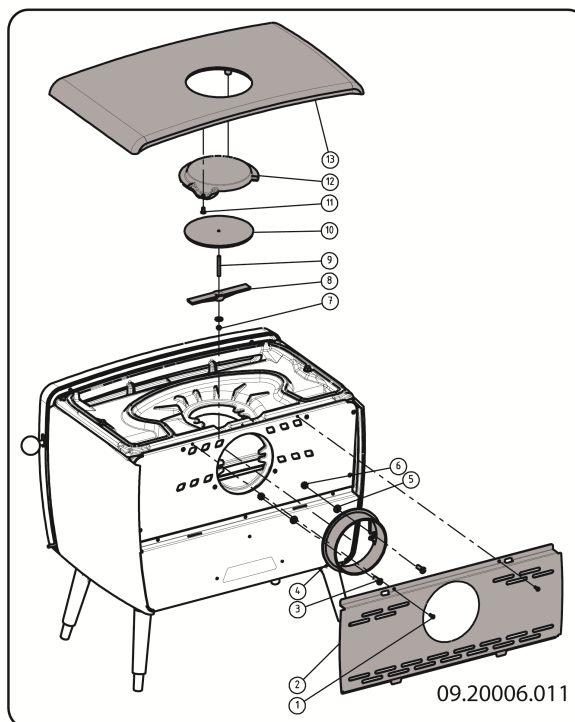
Collegamento superiore

1. Rimuovere il tappo superiore.

i Il tappo superiore non è fissato all'apparecchio.

2. Rimuovere il tappo decorativo (12).
3. Rimuovere il tappo interno (10).

4. Applicare la guarnizione (10x3 mm) sul bocchettone di collegamento.
5. Montare il bocchettone sull'attacco interno, utilizzando il materiale di fissaggio in dotazione.
6. Montare il tappo (10) a chiusura dell'attacco posteriore.



Preparazione del collegamento alla presa d'aria esterna

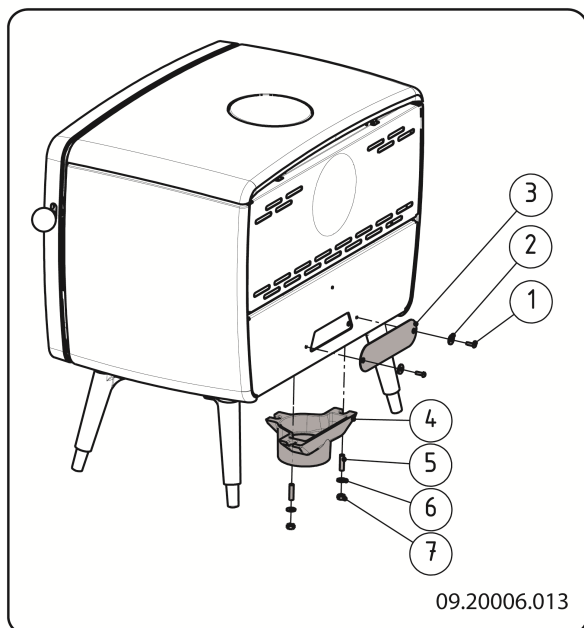
Se l'apparecchio viene installato in una stanza con scarsa areazione, si consiglia di collegare la stufa a una presa d'aria esterna, utilizzando il set di collegamento in dotazione. In tal caso, è necessario chiudere, per mezzo dell'apposito materiale in dotazione, alcune bocchette d'aria presenti sull'apparecchio.

Il tubo per l'aria esterna ha un diametro di 100 mm. Se viene usato un tubo liscio, la lunghezza non deve essere superiore a 12 metri. Qualora vengano usati raccordi, come gomiti, la lunghezza massima (12 metri) deve essere diminuita di 1 metro per ogni raccordo.

Presca d'aria esterna attraverso il pavimento

1. Praticare un foro nel pavimento (per la relativa posizione si veda l'allegato 2 "Dimensioni").
2. Collegare il tubo dell'aria esterna ermeticamente al pavimento.
3. Montare il bocchettone di collegamento sulla piastra di fondo e coprire l'apertura nel pannello posteriore con l'apposita piastrina.

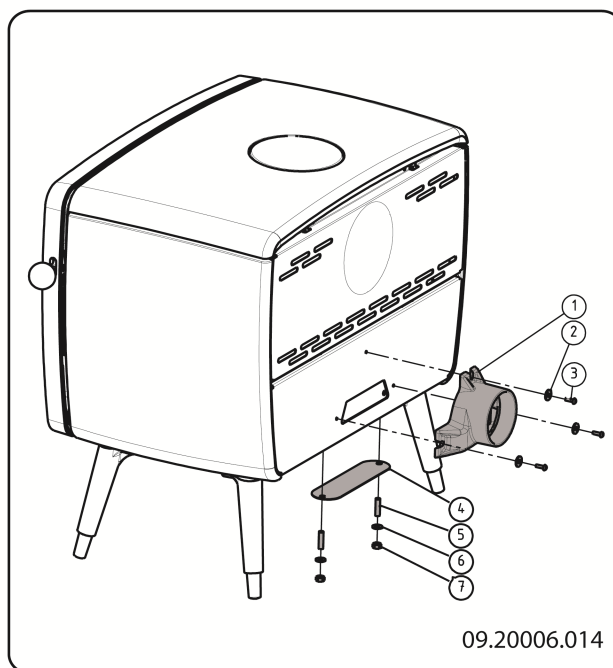
La piastrina corrisponde al nr. 3 del disegno.



Presca d'aria esterna collegata alla parte posteriore dell'apparecchio


1. Praticare un foro nella parete esterna (per la relativa posizione si veda l'allegato 2 "Dimensioni").
2. Collegare il tubo dell'aria esterna ermeticamente alla parete esterna.
3. Montare il raccordo di collegamento sul pannello posteriore e coprire l'apertura nella piastra di fondo con l'apposita piastrina.

La piastrina corrisponde al nr. 4 del disegno.



Installazione e collegamento

1. Positionare l'apparecchio nel posto desiderato che deve essere in piano e in bolla.
2. Collegare l'apparecchio alla canna fumaria per mezzo di un raccordo a tenuta stagna.
3. In caso di collegamento alla presa d'aria esterna: collegare la presa d'aria esterna al set di collegamento precedentemente montato sull'apparecchio.
4. Rimettere nella posizione originale tutti i componenti precedentemente tolti.

 Non accendere mai l'apparecchio senza le piastre refrattarie interne.

Ora l'apparecchio è pronto per l'uso.

Uso

Prima accensione

Alla prima accensione l'apparecchio deve funzionare a piena capacità per alcune ore per permettere il completo indurimento della vernice resistente al calore. L'eventuale presenza di fumo e cattivi odori è solo temporanea. Aprire eventualmente le porte e le finestre del locale per cambiare l'aria.

Combustibile

L'unico combustibile adatto a questa stufa è legna naturale; tagliata, spaccata e sufficientemente essiccata.

Non usare altri combustibili: possono provocare gravi danni all'apparecchio.

Non è consentito alimentare la stufa con i seguenti tipi di combustibile, poiché inquinano l'ambiente e depositano nell'apparecchio e nella canna fumaria residui di combustione che potrebbero provocare incendi di camino:

- ▶ Legno trattato, come legno verniciato, impregnato, multistrato, compensato e di demolizione.
- ▶ Materia gomma, carta e rifiuti domestici.

Legna

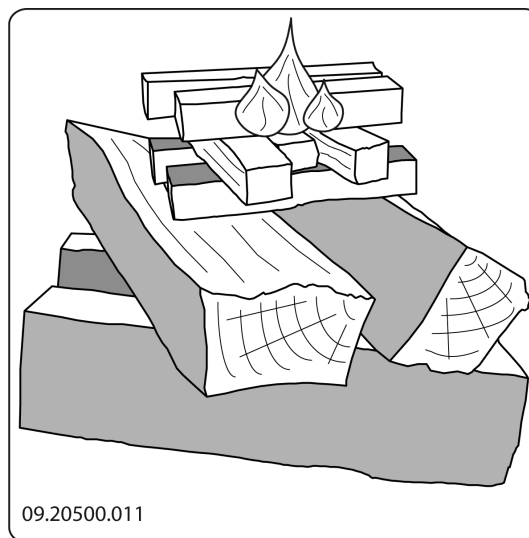
- ▶ Usare preferibilmente legna dura di latifogli come la quercia, il faggio, la betulla e alberi da frutto. Questi tipi di legna bruciano lentamente a fiamma moderata. La legna di conifere contiene più resina, si consuma velocemente e produce scintille.
- ▶ Usare legname essiccato con un tasso di umidità inferiore al 20% che è stato immagazzinato per almeno 2 anni.
- ▶ Tagliare la legna nella misura adatta e spaccarla quando è ancora verde. La legna verde si lascia spaccare più facilmente; inoltre, una volta spaccata, si secca rapidamente. Stoccare la legna sotto una tettoia esposta al vento.
- ▶ Non usare legna umida. La legna umida non produce calore perché l'energia viene utilizzata per l'evaporazione dell'umidità, un processo che produce anche molto fumo e fuliggine sulla porta e nella canna fumaria. Il vapore acqueo si condensa nell'apparecchio e potrebbe non solo sgocciolare dalle giunture della stufa creando macchie nere sul pavimento, ma anche condensarsi nella canna fumaria formando creosoto. Il creosoto è una sostanza facilmente infiammabile e la causa principale degli incendi delle canne fumarie.

Accensione

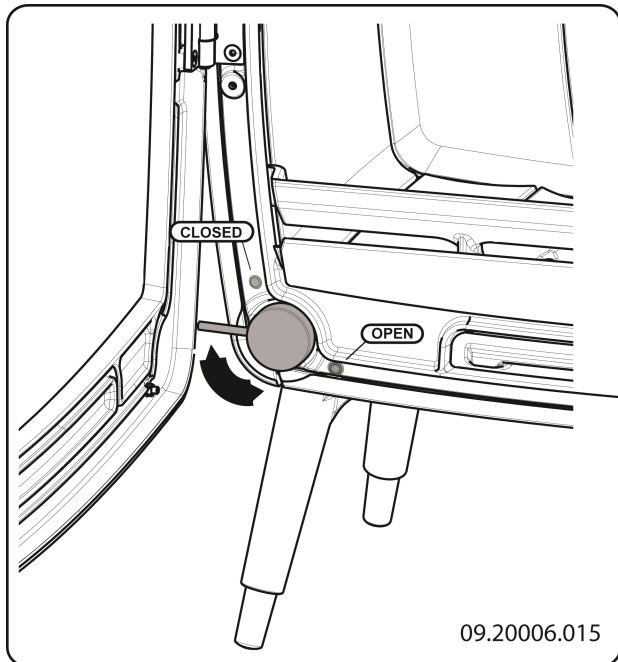
È possibile controllare il tiraggio della canna fumaria accendendo una palla di carta da giornale sopra il

deflettore. Quando la canna fumaria è fredda, spesso il tiraggio è insufficiente e il fumo potrebbe propagarsi nella stanza. Accendendo la stufa secondo la procedura sottostante, questo problema non si presenterà:

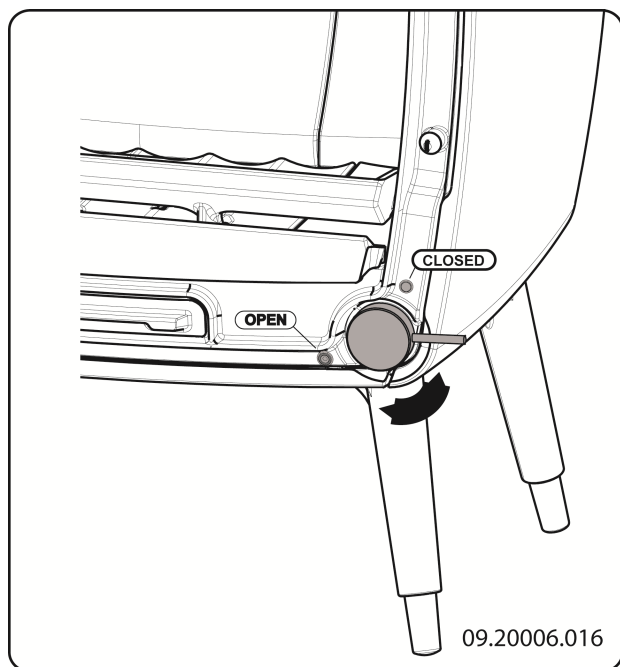
1. Accatastare due strati di ceppi medi, riponendoli perpendicolarmente (incrociati).
2. Riporre sopra i ceppi due strati incrociati di legnetti accendifuoco.
3. Inserire un cubetto accendifuoco tra i legnetti del primo strato e accenderlo secondo le istruzioni sulla relativa confezione.



4. Chiudere la porta della stufa e aprire sia la presa dell'aria primaria, sia la presa dell'aria secondaria; si veda la figura seguente.
5. Far avviare bene il fuoco iniziale fino a quando non sarà diventato un letto di brace ardente. Successivamente si può caricare altro combustibile e regolare il funzionamento della stufa; si veda il paragrafo "Funzionamento a legna".



Presca dell'aria primaria



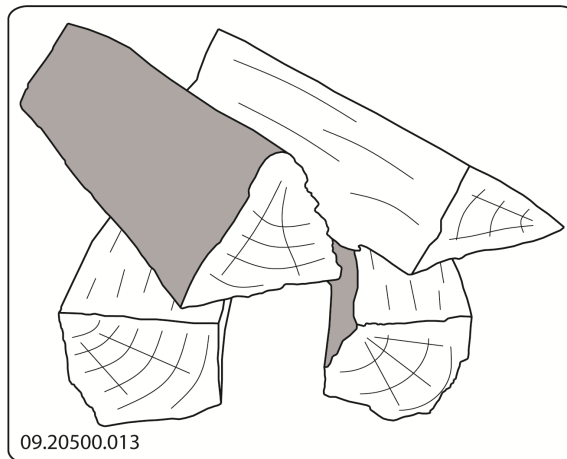
Presca dell'aria secondaria

Funzionamento a legna

Dopo aver seguito le istruzioni per l'accensione:

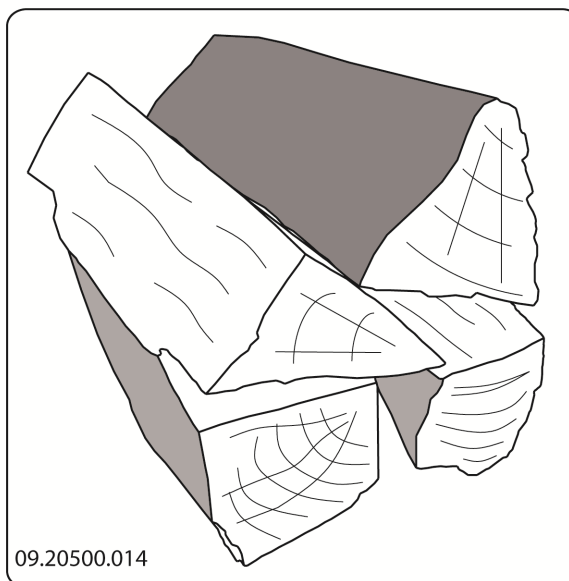
1. Aprire lentamente la porta della stufa.
2. Distribuire il letto di brace in modo uniforme sul fondo grigliato.
3. Accatastare alcuni ceppi di legna sul letto di brace.

Accatastamento disunito



In caso di accatastamento disunito, la legna si consuma più rapidamente a causa della buona ossigenazione. Adottare questo sistema quando la stufa deve rimanere accesa per poco tempo.


Accatastamento compatto



In caso di accatastamento compatto, la legna si consuma più lentamente perché l'ossigeno arriva soltanto ai ceppi esterni. Adottare questo sistema

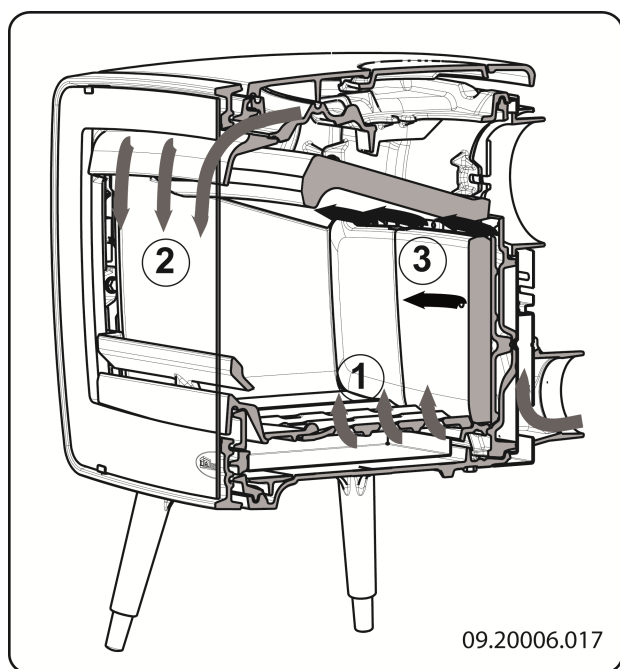
quando la stufa deve rimanere accesa per lungo tempo.

4. Chiudere la porta della stufa.
5. Chiudere la presa dell'aria primaria e lasciare aperta quella dell'aria secondaria.

 Ricaricare la stufa per al massimo un terzo della capacità.

Regolazione dell'aria di combustione

L'apparecchio è dotato di diversi dispositivi per la regolazione dell'aria (si veda la figura).





La presa dell'aria primaria regola l'apporto di aria sotto la griglia (1).

La presa dell'aria secondaria regola l'aria per il vetro e per i fori di areazione nel pannello posteriore (2).

Il deflettore è provvisto di aperture di areazione fisse (3) per l'immissione dell'aria di post-combustione.

Consigli


-  Non tenere aperta la porta della stufa quando è accesa.
-  Di tanto in tanto la stufa deve funzionare a regime massimo.

In caso di prolungato funzionamento a basso regime, si possono formare depositi di catrame e creosoto. Catrame e creosoto sono sostanze altamente infiammabili. Un eccessivo deposito di queste sostanze può causare l'incendio della canna fumaria quando la temperatura dei fumi sale eccessivamente in poco tempo. Un saltuario funzionamento a regime massimo fa sì che gli eventuali depositi di catrame e creosoto vengano eliminati.

Inoltre, il funzionamento a basso regime può provocare il deposito di catrame sul vetro e sulla porta della stufa.

Quindi, nella mezza stagione è preferibile far funzionare la stufa a regime alto per un paio di ore e non continuamente a regime basso.

- ▶ Regolare l'apporto di aria con la presa dell'aria secondaria.

 La presa dell'aria secondaria non alimenta soltanto il fuoco ma crea anche areazione sul vetro prevenendo così il deposito di sporco.

- ▶ Aprire temporaneamente la presa dell'aria primaria quando l'apporto d'aria secondaria è insufficiente o la fiamma è troppo bassa.
- ▶ È meglio aggiungere regolarmente piccole quantità di legna e non caricare troppo la stufa.

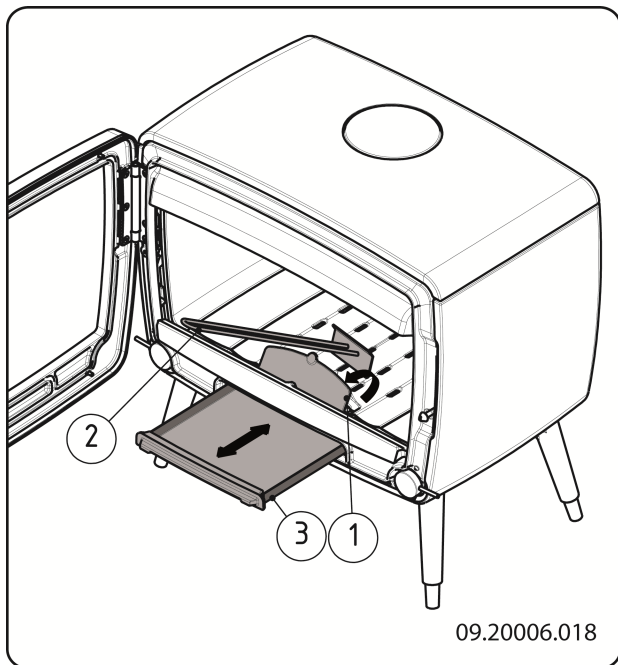
Spegnere il fuoco

Non aggiungere altro combustibile e aspettare che la stufa si spenga. Quando la fiamma viene smorzata riducendo l'apporto di aria, si liberano delle sostanze tossiche. Pertanto, è preferibile che il fuoco si spenga lentamente. Aspettare che il fuoco sia completamente spento e chiudere tutte le prese dell'aria di combustione.

Rimozione della cenere

La combustione di legna produce quantità limitate di cenere. Il letto di cenere costituisce un buon isolante e facilita la combustione. Pertanto, si consiglia di mantenere sempre uno strato sottile di cenere sul fondo.

Tuttavia, l'apporto di aria attraverso il fondo grigliato non deve essere ostacolato e la cenere non si deve accumulare dietro le piastre interne. Pertanto la cenere deve essere eliminata periodicamente.



1. Aprire la porta della stufa.
2. Usare la paletta in dotazione per aprire la porta (eliminarla) (1).
3. Distribuire la cenere sulla griglia di modo che cada nel cassetto, utilizzando l'apposita paletta (2).
4. Chiudere la porta.
5. Rimuovere il cassetto raccogli-ceneri (3) per mezzo del guanto in dotazione e svuotarlo.
6. Riposizionare il cassetto raccogli-ceneri e chiudere la porta della stufa.

Nota: Il Vintage 30 non è dotato di cassetto raccogli-ceneri. Rimuovere la cenere con una paletta o con un bidone per cenere collegato all'aspirapolvere.

Foschia e nebbia (bassa pressione)

Foschia e nebbia possono ostacolare l'evacuazione dei fumi di combustione attraverso la canna fumaria. L'eventuale ritorno dei fumi provoca cattivi odori. Quindi, in caso di foschia e nebbia, è meglio non accendere l'apparecchio.

Eventuali problemi

Consultare l'allegato "Schema diagnostico" per risolvere eventuali problemi relativi al funzionamento

dell'apparecchio.

Manutenzione

Seguire le istruzioni per la manutenzione per mantenere a livelli ottimali l'efficienza dell'apparecchio.

Canna fumaria

In molti Paesi vige l'obbligo di manutenzione e controllo della canna fumaria.

- ▶ All'inizio della stagione invernale: far pulire la canna fumaria da uno spazzacamino qualificato.
- ▶ Durante la stagione invernale e dopo un lungo periodo di inutilizzo: verificare l'eventuale presenza di fuliggine.
- ▶ Dopo la stagione invernale: tappare la canna fumaria con una palla di carta da giornale.

Pulizia e manutenzione periodica



Non pulire la stufa quando è ancora calda.

- ▶ Pulire la superficie esterna dell'apparecchio con un panno asciutto senza pilucchi.

La pulizia della parte interna dell'apparecchio può essere effettuata alla fine della stagione invernale:

- ▶ Rimuovere eventualmente le piastre refrattarie. Si veda il capitolo "Installazione" per la rimozione e il riposizionamento delle piastre interne.
- ▶ Pulire eventualmente le prese dell'aria, che sono raggiungibili dopo la rimozione del tappo. Il tappo non è fissato all'apparecchio.
- ▶ Sfilare eventualmente il deflettore dalla parte superiore dell'apparecchio e pulirlo.

Controllo delle piastre refrattarie interne

Le piastre refrattarie interne sono componenti di consumo e quindi soggette a usura. Controllare a intervalli regolari lo stato delle piastre interne e sostituirle se necessario.

- Si veda il capitolo "Installazione" per la rimozione e il riposizionamento delle piastre interne.

i È possibile che con il tempo le piastre interne in vermiculite presentino delle fessure capillari che, comunque, non pregiudicano la loro funzionalità.

i Piastre interne in ghisa durano di più quando la cenere accumulatasi dietro le piastre viene rimossa a intervalli regolari. La presenza di cenere dietro la piastra in ghisa ostacola la cessione del calore, provocando così la deformazione o la rottura della piastra stessa.

! Non usare la stufa senza le piastre refrattarie.

Pulizia del vetro

Un vetro pulito attira meno sporco. Seguire la seguente procedura:

1. Rimuovere la polvere e la fuliggine con un panno asciutto.
 2. Pulire il vetro con un detergente vetri per stufe.
 - a. Applicare il detergente per vetri su una spugnetta, passare il prodotto su tutta la superficie del vetro e lasciar riposare per un po'.
 - b. Rimuovere lo sporco con un panno umido o con carta da cucina.
 3. Pulire il vetro un'altra volta con un normale detergente per vetri.
 4. Asciugare il vetro con un panno asciutto o con carta da cucina.
- Per la pulizia del vetro non usare prodotti abrasivi o aggressivi.
 - Usare guanti di gomma per proteggere le mani.
- !** Qualora il vetro della porta sia rotto o crepato, non usare l'apparecchio fino a quando il vetro non sarà sostituito.

! Far attenzione che il detergente per vetri non sgoccioli fra il vetro e la porta in ghisa.

Manutenzione della stufa smaltata

Non pulire la stufa quando è ancora calda. La superficie smaltata deve essere pulita preferibilmente

con sapone di marsiglia neutro e acqua tiepida. Usare poca acqua, asciugare bene la superficie per evitare la formazione di ruggine. Non usare mai lana di acciaio o altri prodotti abrasivi. Non posare bollitori d'acqua direttamente sulla stufa smaltata; usare un sottopentole per evitare danneggiamenti.

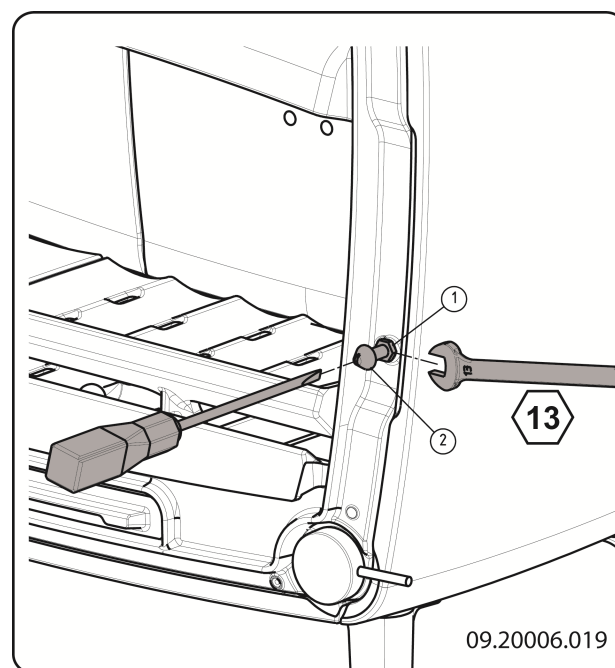
Lubrificazione

Nonostante la ghisa abbia proprietà autolubrificanti, le parti mobili devono essere ingrassate di tanto in tanto.

- Ingrassare le parti mobili (i sistemi di guida, le cerniere, la chiusura della porta e le prese dell'aria) con grasso per alte temperature disponibile in ferramenta.

Regolazione della serratura

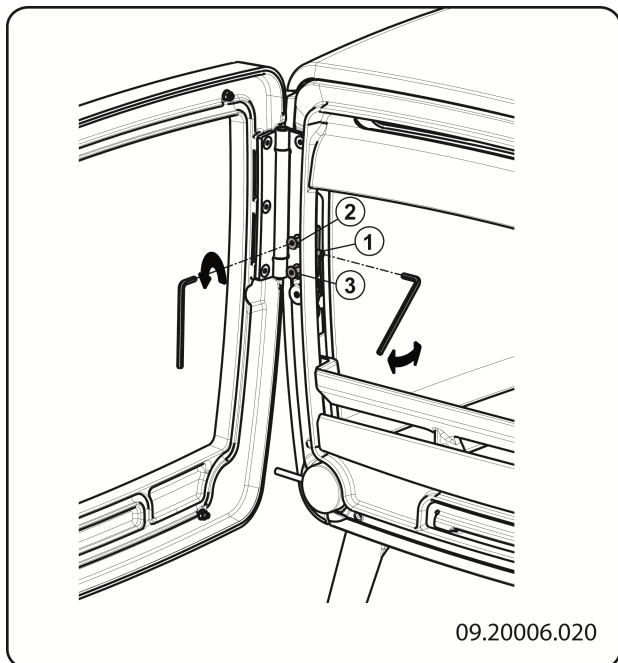
1. Allentare leggermente il dado esagonale (1).
2. Registrare la testa (2) girandola a destra o a sinistra con un cacciavite.
3. Bloccare infine il controdado (1)



Regolazione della cerniera

1. Allentare leggermente le viti (2) e (3).

2. Girare la vite di regolazione (1) in senso orario per alzare la porta e in senso antiorario per abbassarlo.
3. Avvitare e bloccare le viti (2) e (3).

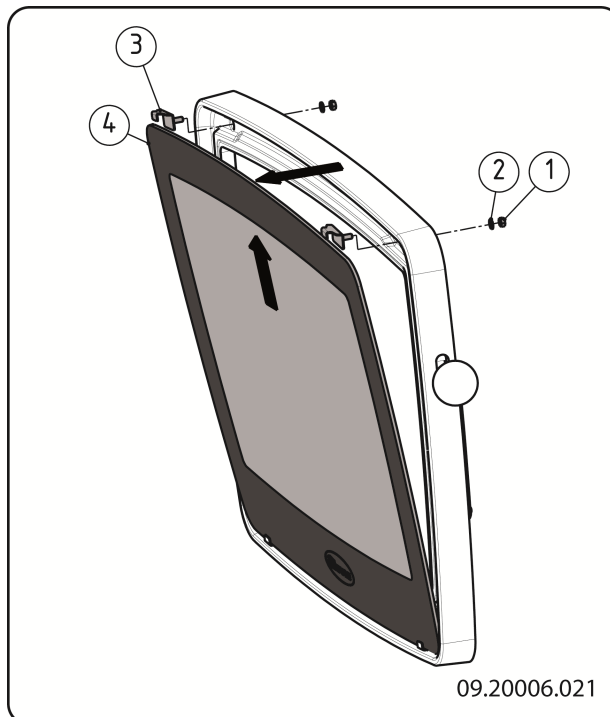


Smontaggio del vetro

1. Svitare soltanto i due dadi 2xM5 nella parte superiore.
2. Ribaltare il vetro in avanti ed estrarlo dai gancetti nella parte inferiore della porta.

Per il riposizionamento:

1. Riposizionare il vetro insieme agli appositi due ganci.
2. Avvitare i dadi 2xM5.



Manutenzione della vernice/smalto

È possibile rimediare a piccoli danni alla vernice per mezzo di una bombola spray di vernice resistente ad alte temperature, disponibile presso il Suo fornitore.

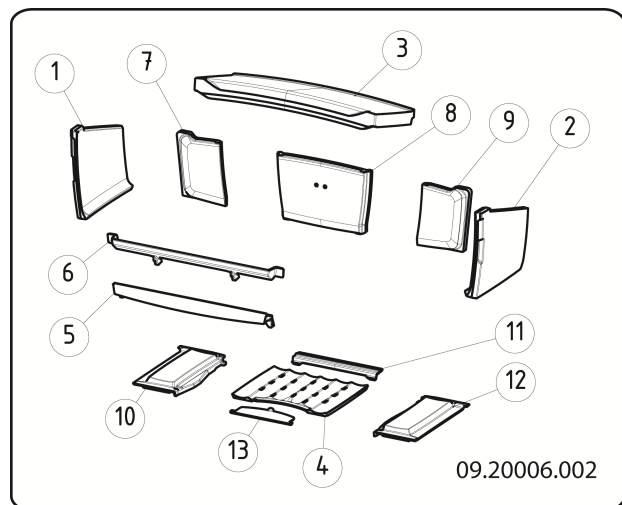
Eventuali danni allo smalto possono essere riparati con ritocco di smalto resistente ad alte temperature, in vendita presso il Suo fornitore.

Controllare la sigillatura

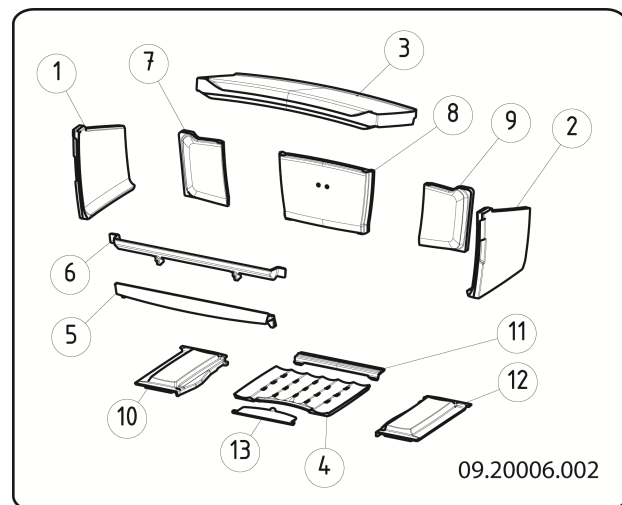
- ▶ Controllare che la guarnizione della porta garantisca una buona tenuta. La guarnizione si consuma e deve essere sostituita a intervalli regolari.
- ▶ Controllare che della camera di combustione non vi siano spifferi d'aria e chiudere le eventuali fessure con mastice per alte temperature.

⚠ Il mastice deve indurirsi prima di riaccendere la stufa per evitare che l'umidità presente nel mastice formi bolle d'aria, creando nuove fessure.

Parti di ricambio Vintage 50



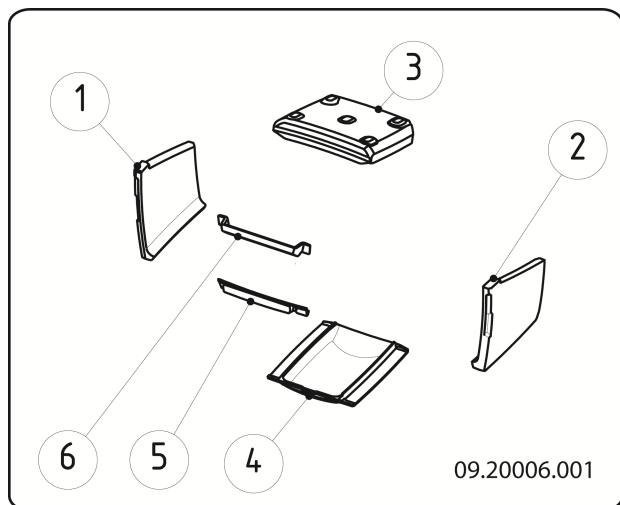
Parti di ricambio Vintage 35



Pos.	Descrizione	Descrizione	Quantità
1	03.77393.000	piastra interna laterale sinistra	1
2	03.77394.000	piastra interna laterale destra	1
3	03.77395.000	deflettore	1
4	03.66534.000	fondo grigliato	1
5	03.77405.000	paraceneri inferiore	1
6	03.77406.000	paraceneri superiore	1
7	03.77396.000	piastra interna posteriore sinistra	1
8	03.77392.000	piastra interna posteriore centrale	1
9	03.77397.000	piastra interna posteriore destra	1
10	03.56328.000	piastra di combustione sinistra	1
11	03.56329.000	piastra di combustione posteriore	1
12	03.56327.000	piastra di combustione destra	1
13	03.05407.000	porta eliminaceneri	1

Pos.	Descrizione	Descrizione	Quantità
1	03.77393.000	piastra interna laterale sinistra	1
2	03.77394.000	piastra interna laterale destra	1
3	03.77500.000	deflettore	1
4	03.66534.000	fondo grigliato	1
5	03.77410.000	paraceneri inferiore	1
6	03.77408.000	paraceneri superiore	1
7	03.77501.000	piastra interna posteriore sinistra	1
8	03.77399.000	piastra interna posteriore centrale	1
9	03.77502.000	piastra interna posteriore destra	1
10	03.56330.000	piastra di combustione sinistra	1
11	03.56329.000	piastra di combustione posteriore	1
12	03.56331.000	piastra di combustione destra	1
13	03.05407.000	porta eliminaceneri	1

Parti di ricambio Vintage 30



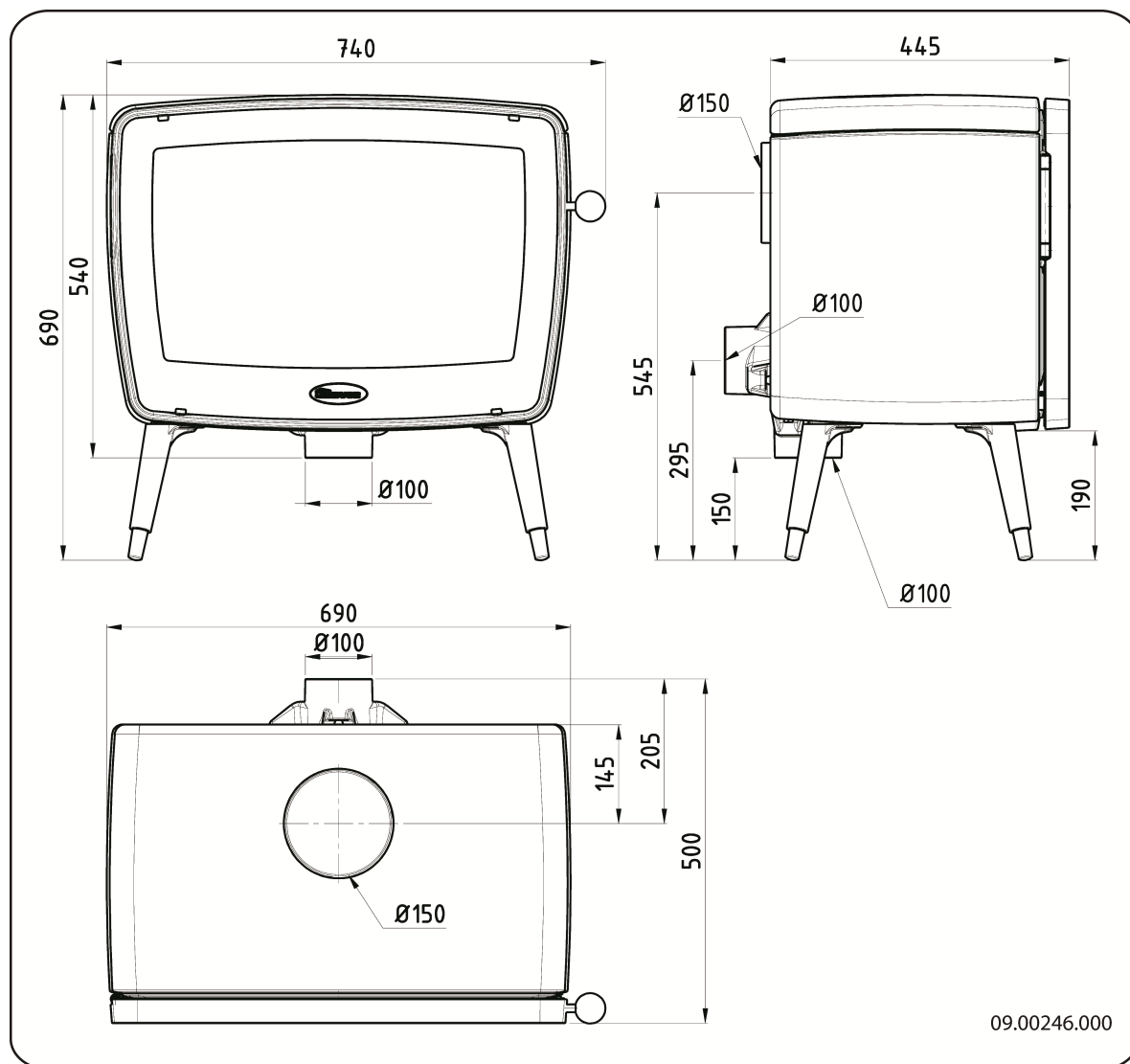
Pos.	Descrizione	Descrizione	Quantità
1	03.77393.000	piastra interna laterale sinistra	1
2	03.77394.000	piastra interna laterale destra	1
3	03.77398.000	tagliafiamma	1
4	03.66535.000	fondo grigliato	1
5	03.77409.000	paracenero inferiore	1
6	03.77407.000	paracenero superiore	1

Allegato 1: Dati tecnici

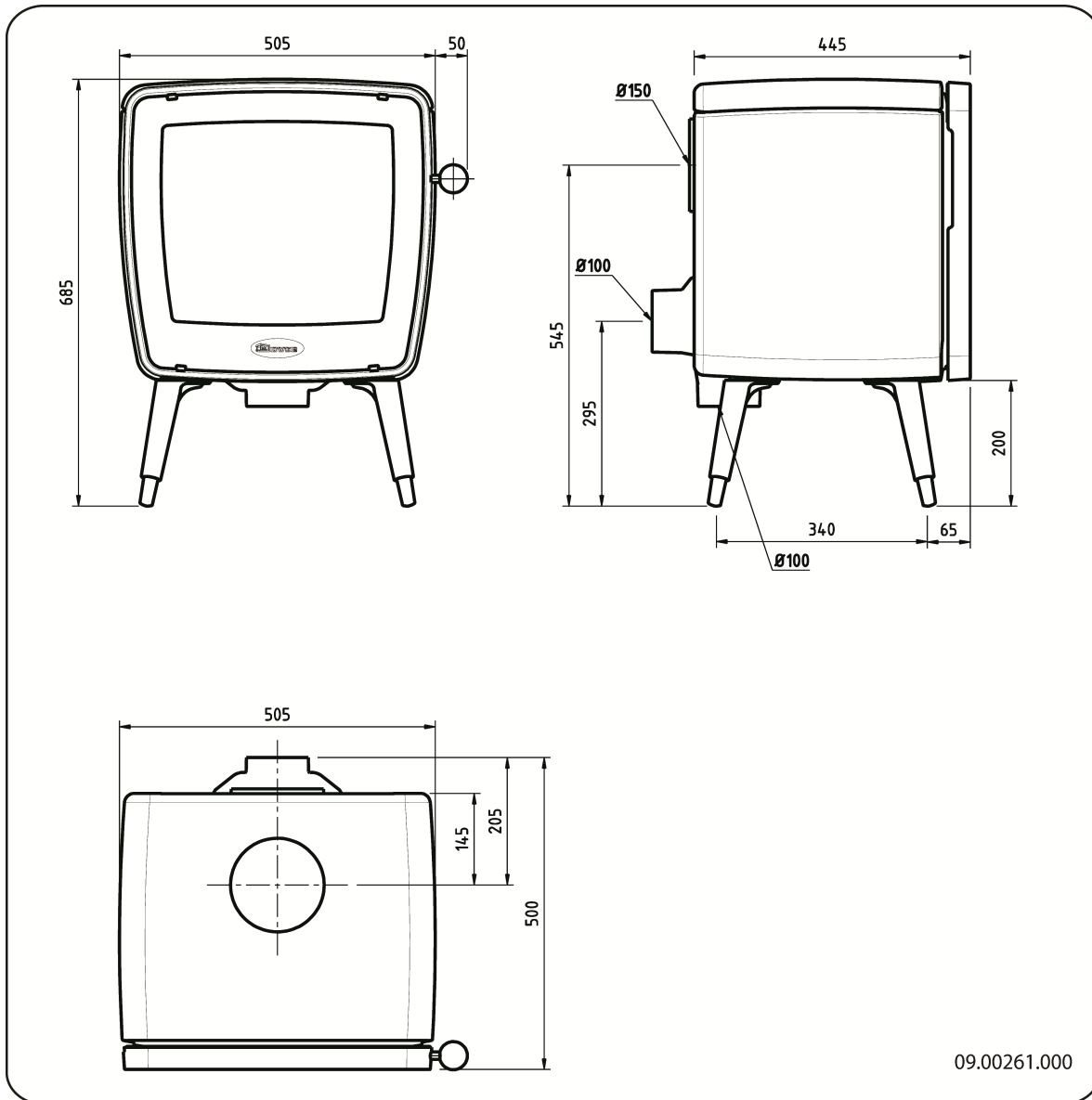
Modello	Vintage 50	Vintage 35	Vintage 30
Potenza termica nominale	9 kW	7 kW	5 kW
Collegamento canna fumaria (diametro)	150 mm	150 mm	150 mm
Peso	+/- 155 kg	+/- 125 kg	+/- 95 kg
Combustibile consigliato	Legna	Legna	Legna
Caratteristica combustibile, lunghezza max.	50 cm	35 cm	30 cm
Portata massima dei fumi di combustione	6,4 g/s	4,9 g/s	4,2 g/s
Temperatura dei fumi rilevata nella sezione di misura	232°C	251 °C	244 °C
Temperatura rilevata all'uscita dell'apparecchio	328 °C	298 °C	305 °C
Tiraggio minimo	12 Pa	12 Pa	12 Pa
Emissione CO (13%O ₂)	0,10 %	0,05 %	0,05 %
Emissione NO _x (13%O ₂)	112 mg/Nm ³	84 mg/Nm ³	127 mg/Nm ³
Emissione CnHm (13%O ₂)	96 mg/Nm ³	82 mg/Nm ³	48 mg/Nm ³
Emissione di polveri	27,1 mg/Nm ³	16,4 mg/Nm ³	6,0 mg/Nm ³
Emissione di polveri secondo NS3058-NS3059	4,94 g/kg	4,99 g/kg	1,38 g/kg
Rendimento	84,2 %	83 %	80,4 %

Allegato 2: Dimensioni

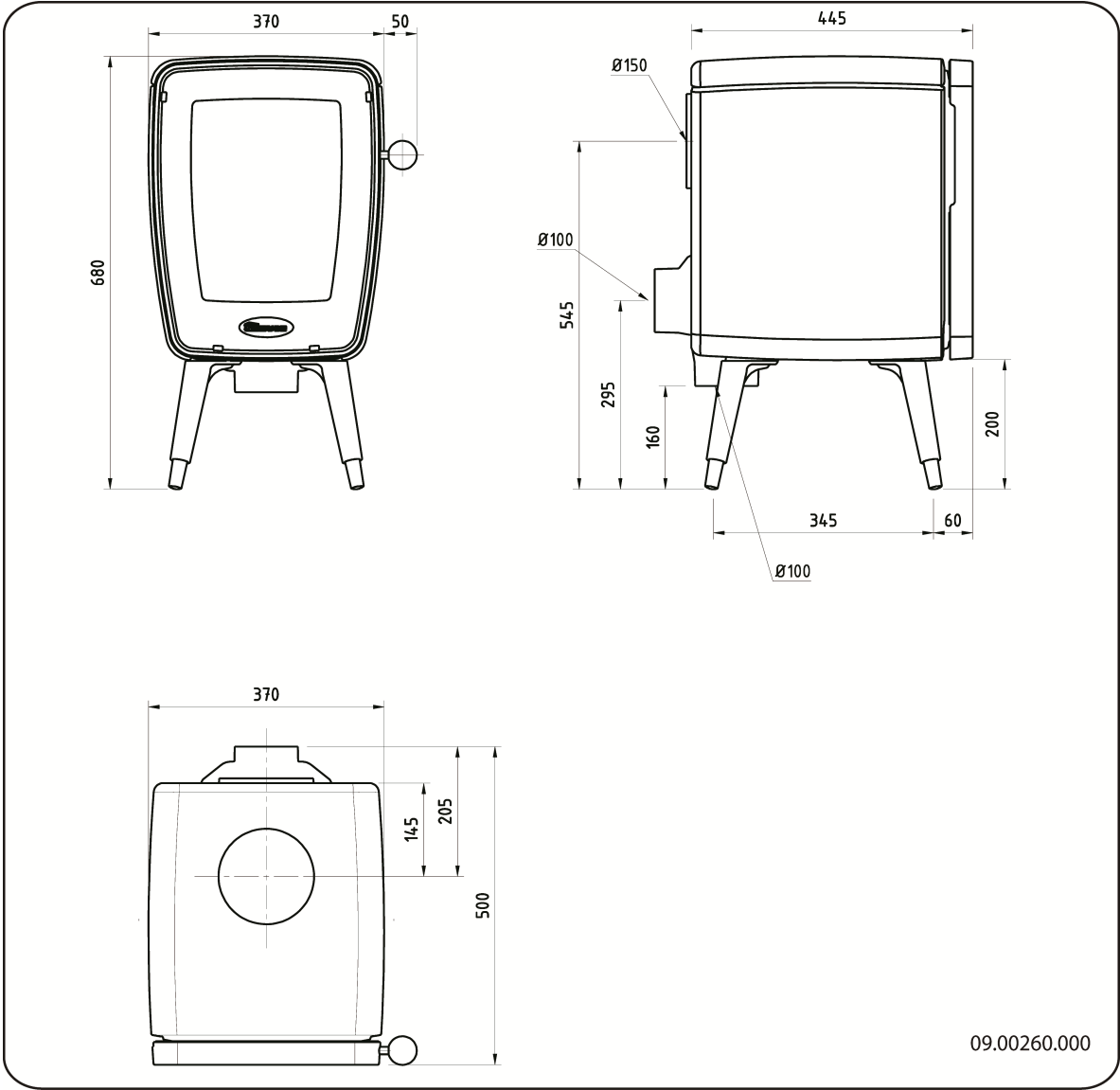
Vintage 50



Vintage 35

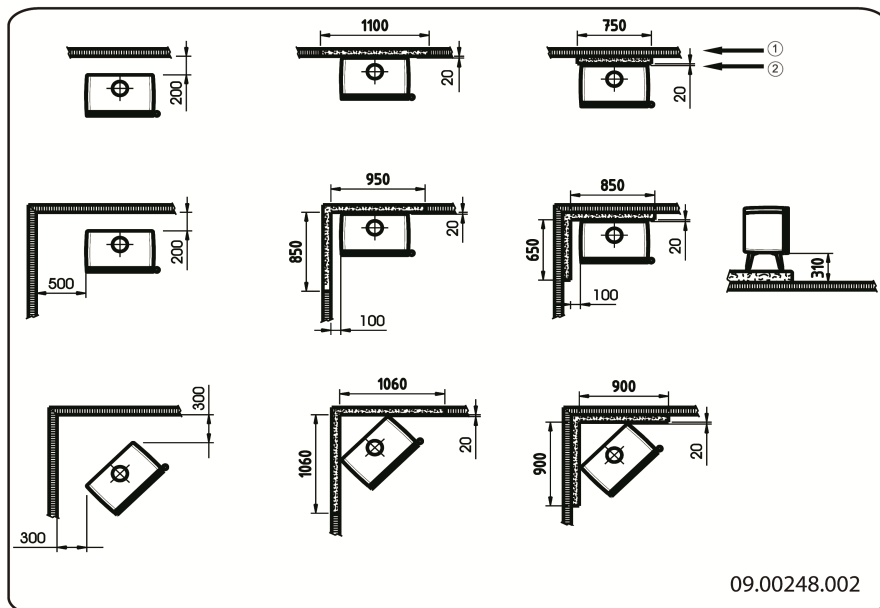


Vintage 30



Allegato 3: Distanza da materiali infiammabili

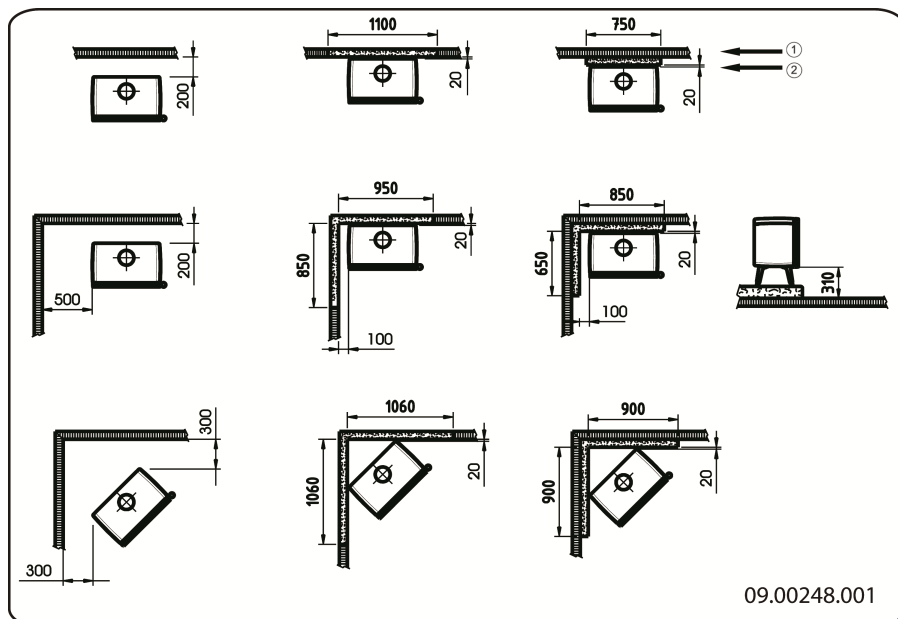
Vintage 50 - Distanze minime per la versione senza rivestimento ignifugo:



1. Materiale infiammabile
2. Materiale non infiammabile, spessore 100 mm

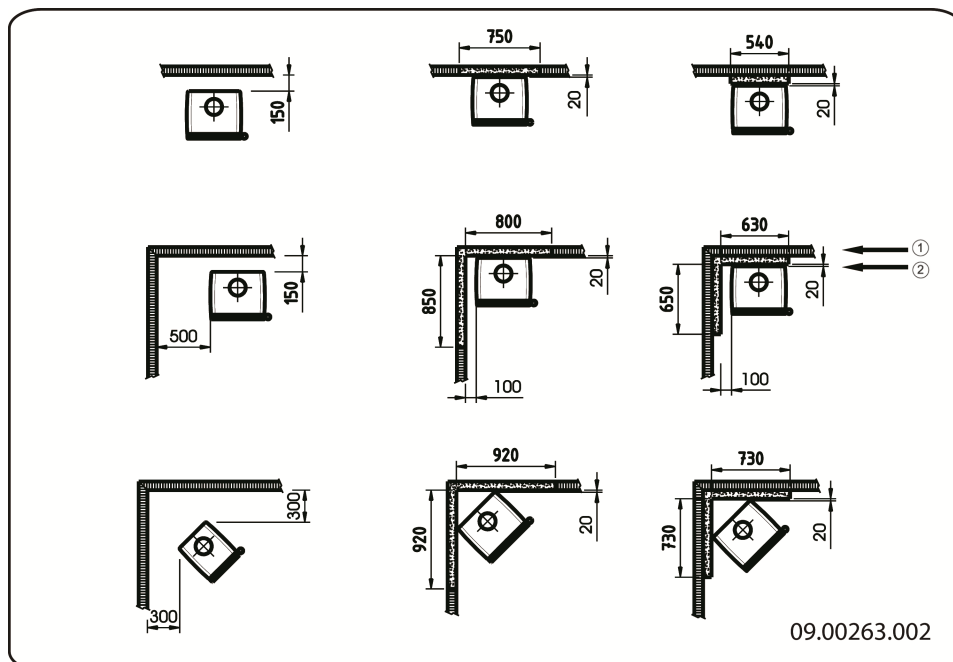
Vintage 50 - Distanze minime per la versione con rivestimento ignifugo:

Nota: il rivestimento ignifugo è opzionale.



1. Materiale infiammabile
2. Materiale non infiammabile, spessore 100 mm

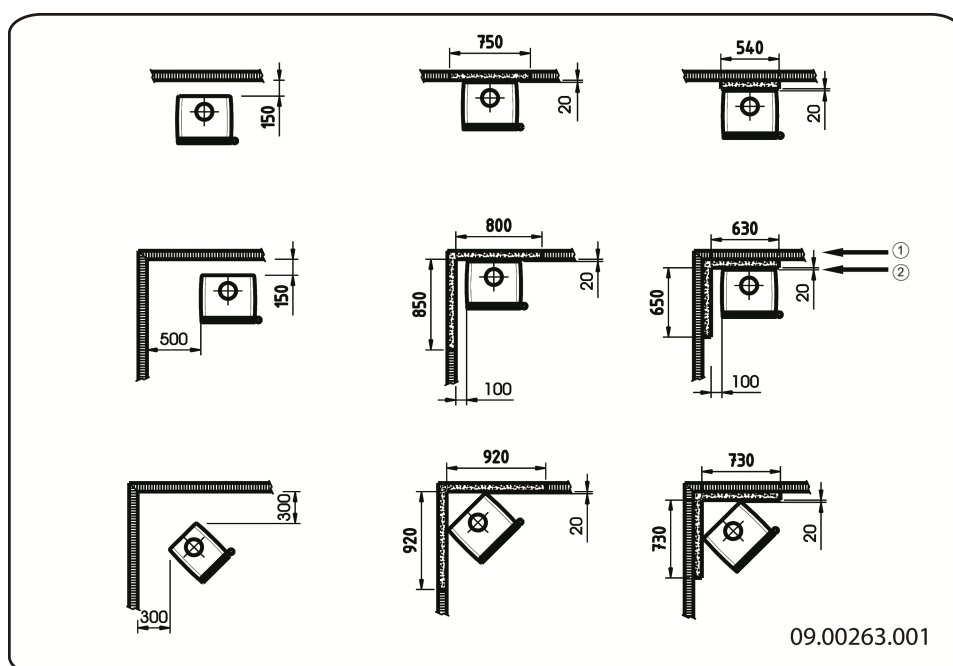
Vintage 35 - Distanze minime per la versione senza rivestimento ignifugo:



1. Materiale infiammabile
2. Materiale non infiammabile, spessore 100 mm

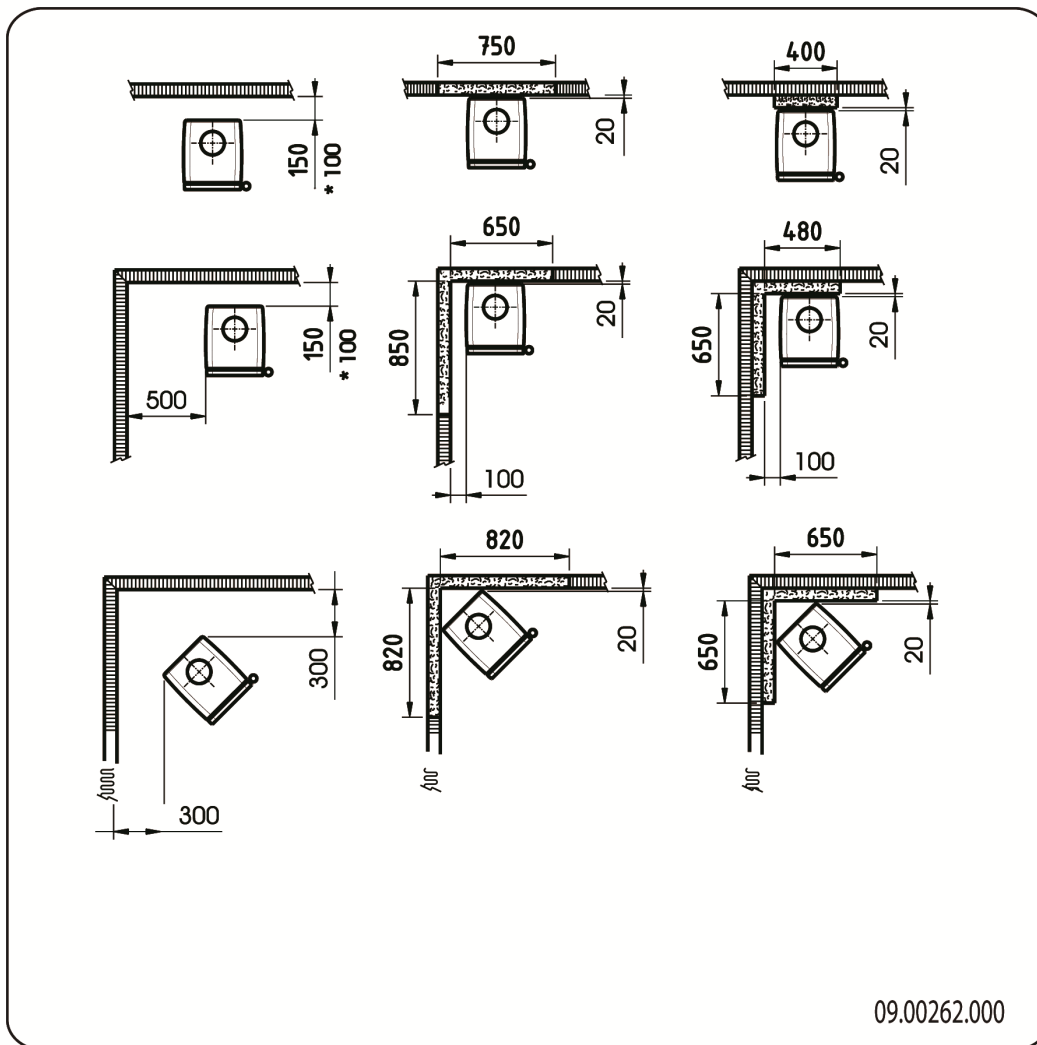
Vintage 35 - Distanze minime per la versione con rivestimento ignifugo:

Nota: il rivestimento ignifugo è opzionale.



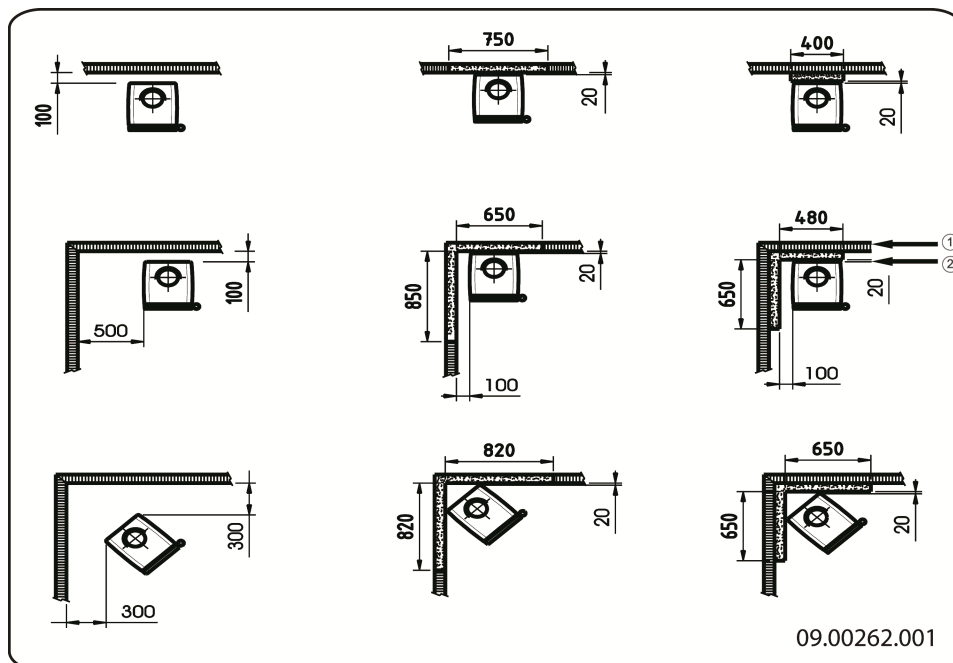
1. Materiale infiammabile
2. Materiale non infiammabile, spessore 100 mm

Vintage 30 - Distanze minime per la versione senza rivestimento ignifugo:



1. Materiale infiammabile
2. Materiale non infiammabile, spessore 100 mm

Vintage 30 - Distanze minime per la versione con rivestimento ignifugo:



Nota: il rivestimento ignifugo è opzionale.

1. Materiale infiammabile
2. Materiale non infiammabile, spessore 100 mm

Allegato 4: Schema diagnostico

					Problema	
●					La legna non brucia bene	
	●				Scalda poco	
		●			Ritorno del fumo durante il caricamento	
			●		L'apparecchio funziona a regime troppo elevato, non regolabile	
				●	Il vetro si sporca	
					possibile causa	possibile rimedio
●	●	●		●	Tiraggio insufficiente	Quando la canna fumaria è fredda, talvolta il tiraggio non è sufficiente. Seguire le istruzioni per l'accensione nel capitolo "Uso"; aprire una finestra.
●	●	●		●	La legna è troppo bagnata	Usare legna con un tasso di umidità inferiore al 20%.
●	●	●		●	Ceppi troppo grossi	Usare legnotti accendifuoco. Usare ceppi spaccati, con una circonferenza massima di 30 cm.
●	●	●	●	●	Legna non accatastata correttamente.	Accatastare la legna di modo che l'apporto di aria fra i ceppi sia sufficiente (accatastamento incrociato, si veda "Accendere con legna").
●	●	●		●	Insufficiente tiraggio della canna fumaria	Controllare che la canna fumaria soddisfi i seguenti requisiti: altezza minima 4 metri, diametro giusto, isolata bene, parete interna liscia, poche curve, libera da ostruzioni (nidi d'uccello, cumuli di fuliggine), tenuta stagna (senza fessure).
●	●	●		●	Posizione non idonea del comignolo	L'altezza giusta rispetto al colmo del tetto, nessun ostacolo nelle vicinanze.
●	●	●	●	●	Regolazione scorretta delle prese d'aria	Aprire completamente le prese dell'aria di combustione.
●	●	●		●	Collegamento scorretto dell'apparecchio alla canna fumaria	Il collegamento deve essere a tenuta stagna.
●	●	●		●	Depressione nel locale dove si trova l'apparecchio	Spegnere tutti i sistemi di aspirazione e areazione.
●	●	●		●	Apporto d'aria insufficiente	Provvedere a un buon apporto di aria, eventualmente per mezzo di una presa d'aria esterna.
●	●	●		●	Condizioni meteorologiche sfavorevoli? Inversione (flusso d'aria inverso nella canna fumaria a causa di elevate temperature esterne), vento forte	In caso di inversione, è meglio non usare l'apparecchio. Eventualmente installare un antivento sul comignolo.
		●			Corrente d'aria nel locale	Evitare corrente d'aria nel locale, non installare l'apparecchio nelle vicinanze di una porta o di canali d'aerazione.
				●	Le fiamme vengono in contatto con il vetro	Assicurarsi che la legna non sia troppo vicina al vetro. Chiudere ulteriormente la presa dell'aria primaria.
			●		Esce aria dall'apparecchio	Controllare la guarnizione della porta e le giunture dell'apparecchio.

Indice

A	
Accatastare i ceppi di legna.....	12
Accendere.....	11
Aerazione.....	5
regola.....	5
Aggiunta di combustibile.....	13
Altezza di caricamento della stufa.....	13
Aprire	
cassetto raccogli cenere.....	14
griglia scuoticeneri.....	14
porta.....	7
Areazione	
collegare la presa d'aria esterna.....	9
Aria primaria.....	11
Aria secondaria.....	11
Avvertenza	
areazione.....	4-5
condizioni assicurative.....	4
detergente vetri per stufe.....	15
incendio della canna fumaria.....	4
incendio di camino.....	11, 13
materiali combustibili.....	4
piastre refrattarie interne.....	10
prescrizioni.....	4
superficie molto calda.....	4
vetro rotto o crepato.....	4, 15
B	
Bocchettone di collegamento alla canna fumaria.....	9
C	
Calore, insufficiente.....	14, 27
Canna fumaria	
altezzaCanna fumaria	
altezza.....	5
collegamento a.....	10
diametro di collegamento.....	19
manutenzione.....	14
preparare il collegamento.....	8
requisiti.....	4
Caricamento del combustibile	
ritorno del fumo.....	27
Cassetto raccogli cenere.....	14
Catrame.....	13

Collegamento alla canna fumaria.....	8
superiore.....	9
Collegamento alla presa d'aria esterna.....	9
Collegare	
dimensioni.....	20
Combustibile	
adatto.....	11
aggiungere.....	13
non idoneo.....	11
quantità.....	14
Combustibile adatto.....	11
Combustibile non idoneo.....	11
Comignolo.....	5
Comignolo della canna fumaria.....	5
Componenti amovibili.....	6
Componenti, amovibili.....	6
Condizioni meteorologiche, non accendere.....	14
Creosoto.....	13

D

Danni.....	6
Detergente vetri per stufe.....	15
Dimensioni.....	20

E

Emissione di polveri.....	19
Essiccazione della legna.....	11
Evitare incendi della canna fumaria.....	13

F

Fessure nell'apparecchio.....	16
Foschia, non accendere.....	14
Fumi di combustione	
portata massima.....	19
temperatura.....	19
Fumo	
prima accensione.....	10
Funzionamento	
a regime troppo elevato.....	27
aggiungere combustibile.....	12-13
calore insufficiente.....	14
poco calore.....	27
regolazione insoddisfacente.....	27
Fuoco	
accensione.....	11
spegnere.....	13

Fuoco iniziale..... 11

G

Grasso per lubrificazione.....15

Griglia d'aerazione..... 5

Griglia scuoticenere..... 14

Guarnizione della porta.....16

I

Immagazzinamento della legna..... 11

Installazione
dimensioni.....20

L

Legna..... 11

essiccazione..... 11

non brucia bene.....27

tipi adatti.....11

umida..... 11

Legna di conifere.....11

Legna umida..... 11

Legnetti accendifuoco.....27

Lubrificazione.....15

M

Manutenzione

canna fumaria..... 14

guarnizione.....16

lubrificazione.....15

piastre refrattarie interne.....14

pulizia del vetro.....15

pulizia dell'apparecchio.....14

Materiali incombustibili

distanza da.....23

Misure antincendio

distanza da materiali incombustibili..... 23

Muri

sicurezza antincendio..... 6

N

Nebbia, non accendere.....14

O

Ossigenare il fuoco.....13

P

Paletta per la rimozione della cenere.....14

Pareti

sicurezza antincendio..... 6

Pavimenti

portata di carico..... 6

sicurezza antincendio..... 6

Peso.....19

Piastre interne in ghisa..... 7

Piastre interne in vermiculite..... 7

Piastre interne, refrattarie
rimuovere..... 7

Piastre refrattarie interne
avvertenza.....10
manutenzione.....14
rimuovere..... 7

Porta

aprire..... 7

guarnizione.....16

Portata di carico del pavimento..... 6

Potenza nominale..... 14

Potenza termica nominale.....19

Presa d'aria esterna.....5, 9
collegamento a.....10

Prese d'aria..... 11

Pulizia

apparecchio..... 14

vetro.....15

Pulizia della canna fumaria..... 14

R

Regolare l'apporto di aria.....13

Regolazione dell'aria.....13

Regolazione dell'aria di combustione.....13

Rendimento.....19

Rimuovere

cenere.....13

piastre refrattarie interne..... 7

Rimuovere la cenere.....13

Risoluzione problemi.....14, 27

Ritorno dei fumi..... 4

S

Sicurezza antincendio

mobili..... 6

pareti..... 6

pavimento..... 6

Spegnimento del fuoco.....13

Spifferi d'aria	16
Stoccare la legna	11

T

Tappeto.....	6
Temperatura	19
Tiraggio.....	19

V

Vernice.....	10
Vetro	
pulizia	15
sporco.....	27